

*Spare part's book*

SUPERMOTARD  
ENDURO

50



*City Corp*

125

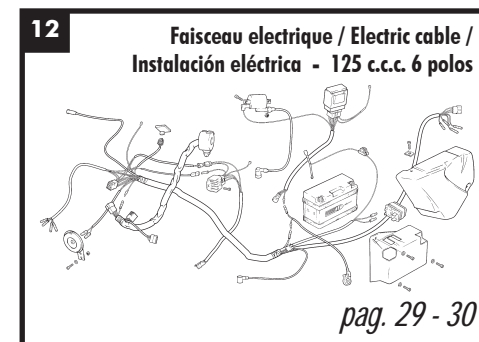
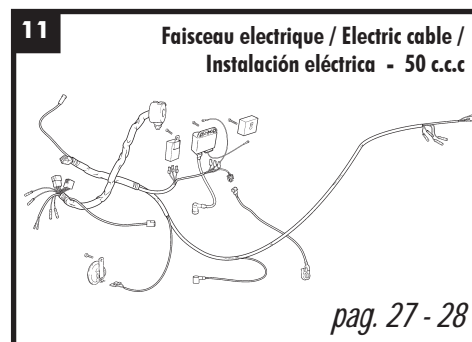
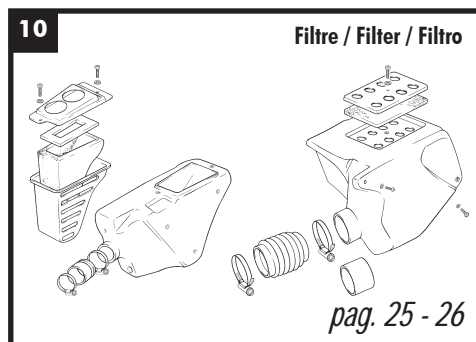
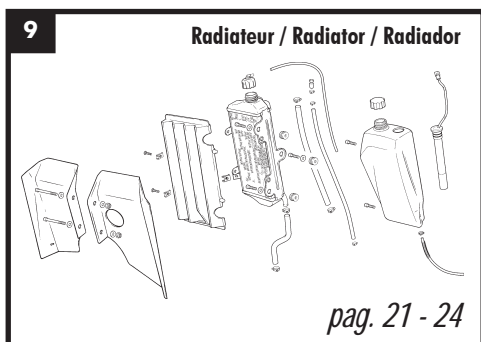
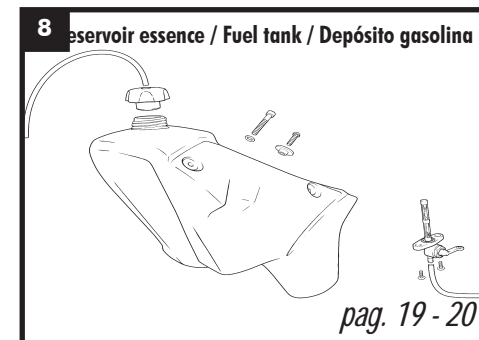
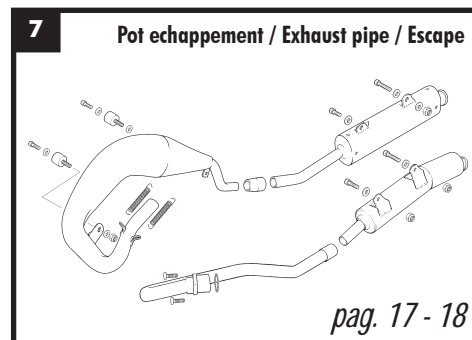
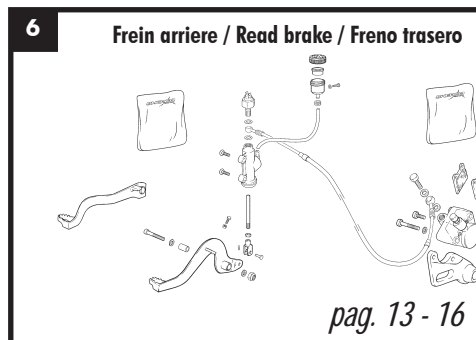
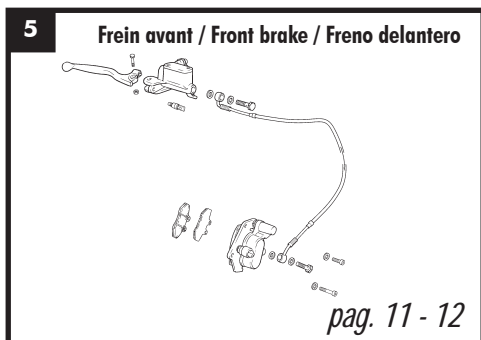
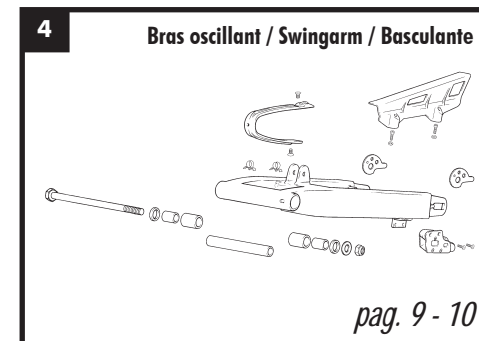
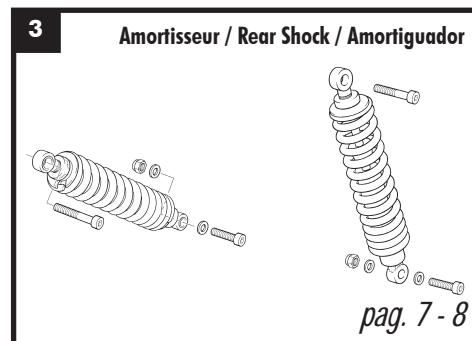
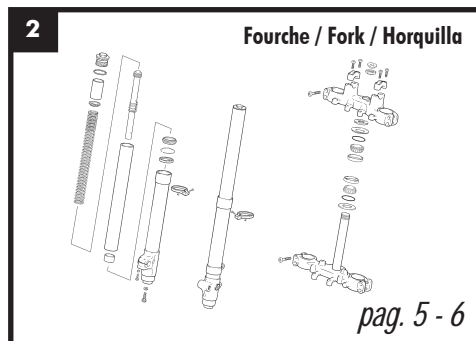
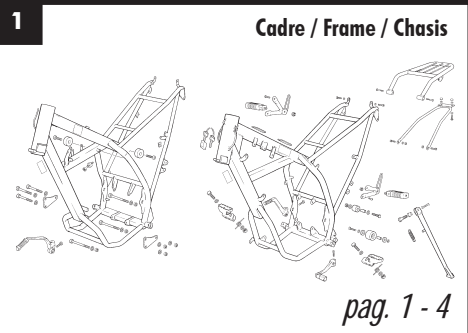


04  
SERIES

Play with gravity

**SHERCO**  
Motorcycles

## Index / Index / Índice



**Index / Index / Índice**

**13** Faisceau électrique / Electric cable /  
Instalación eléctrica - 125 c.c. 8 polos

*pag. 31- 32*

**14** Phare / Headlight / Faro

*pag. 33 - 34*

**15** Tableau de bord / Speedmeter table / Tablier

*pag. 35 - 36*

**16** Roue avant / Front wheel / Rueda delantera

*pag. 37 - 40*

**17** Roue arriere / Rear wheel / Rueda trasera

*pag. 41 - 44*

**18** Guidon / Handlebar / Manillar

*pag. 45 - 46*

**19** Plastiques / Plastics / Plásticos

*pag. 47 - 48*

**20** Adhesif / Sticker / Adhesivo

*pag. 49 - 52*

**21** Selle / Seat / Sillín

*pag. 53 - 54*

**22** Moteur / Engine / Motor 50

*pag. 55 - 68*

**23** Cylindre / Cylinder / Cilindro

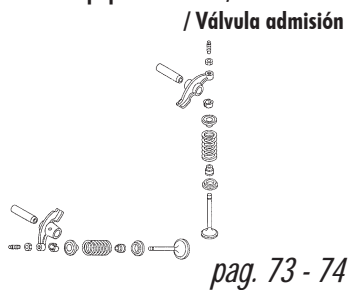
*pag. 69 - 70*

**24** Villebrequin assemble / Crankshaft assy /  
Cigüeñal biela

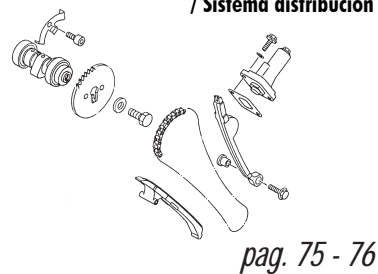
*pag. 71 - 72*

## Index / Index / Índice

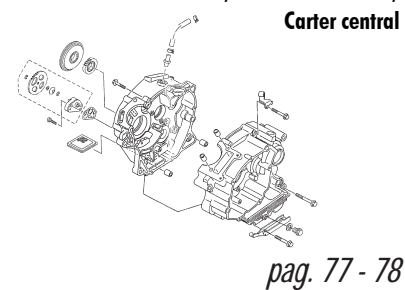
**25** Soupape admission / Valve intake / Válvula admisión



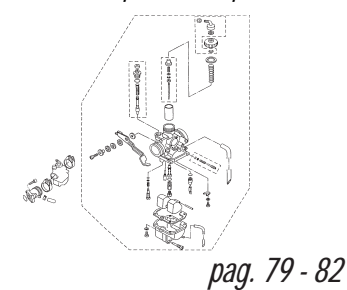
**26** Sytème distribution / Distribution system / Sistema distribución



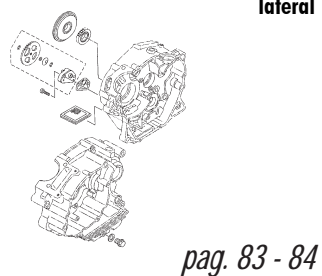
**27** Carter centraux / Central crankcase / Carter central



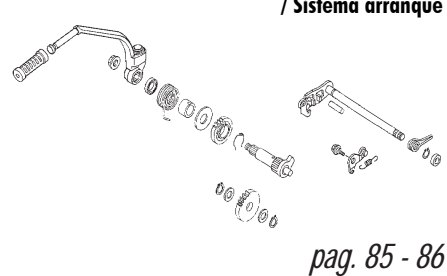
**28** Carburateur / Carburetor / Carburador



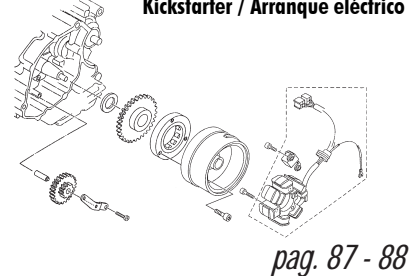
**29** Carter lateraux / Lateral crankcase / Carter lateral



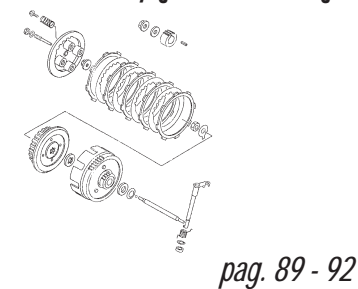
**30** Systeme demarreur / Start system / Sistema arranque



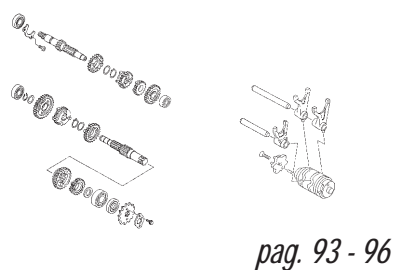
**31** Demarreur électrique / Kickstarter / Arranque eléctrico



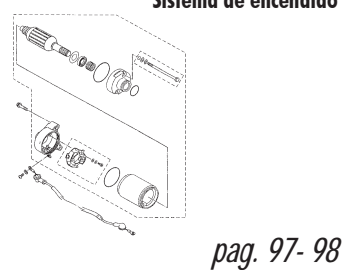
**32** Embrayage / Clutch / Embrague



**33** Transmission / Transmission / Transmisión



**34** Ensemble allumage / Ignition system / Sistema de encendido

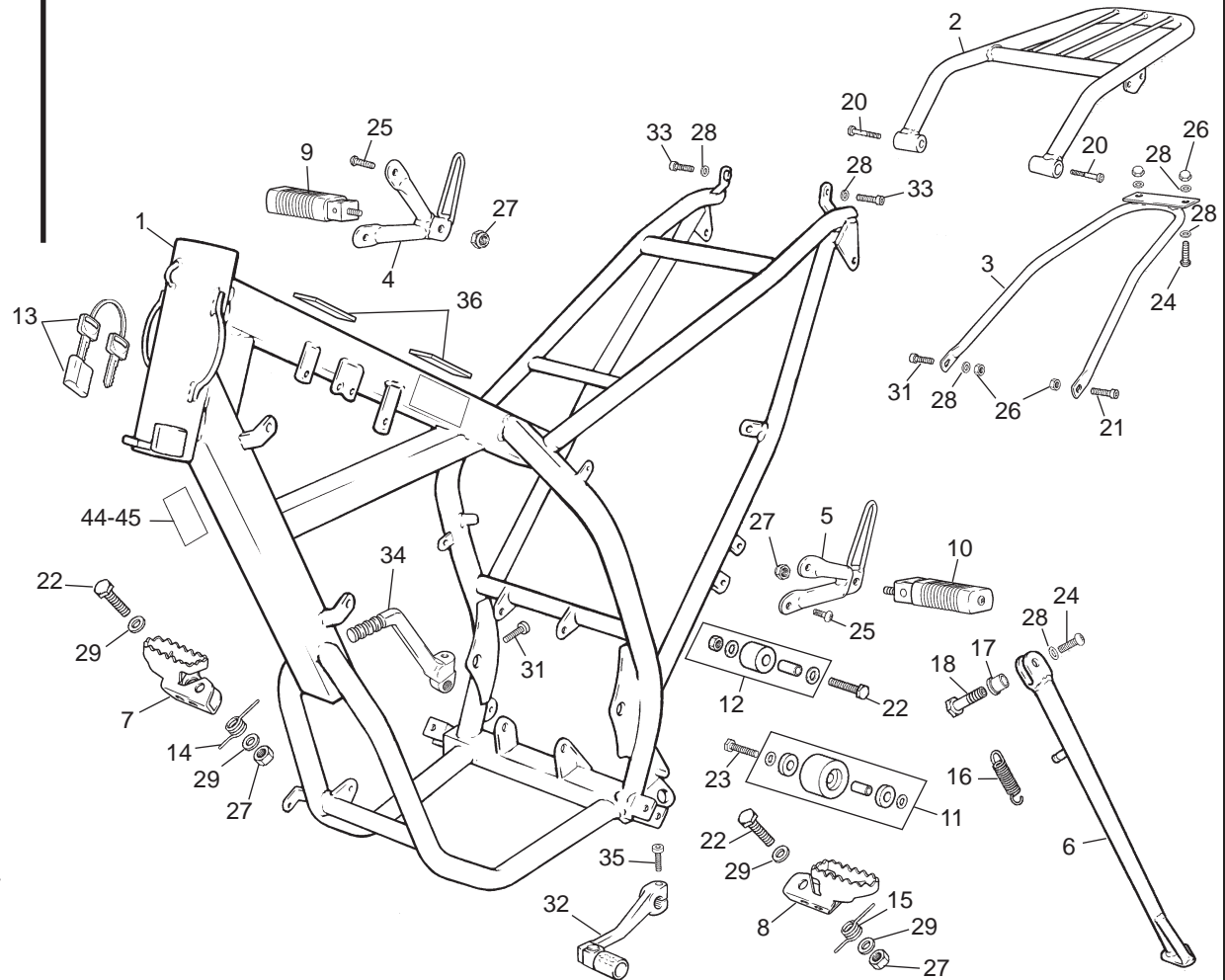
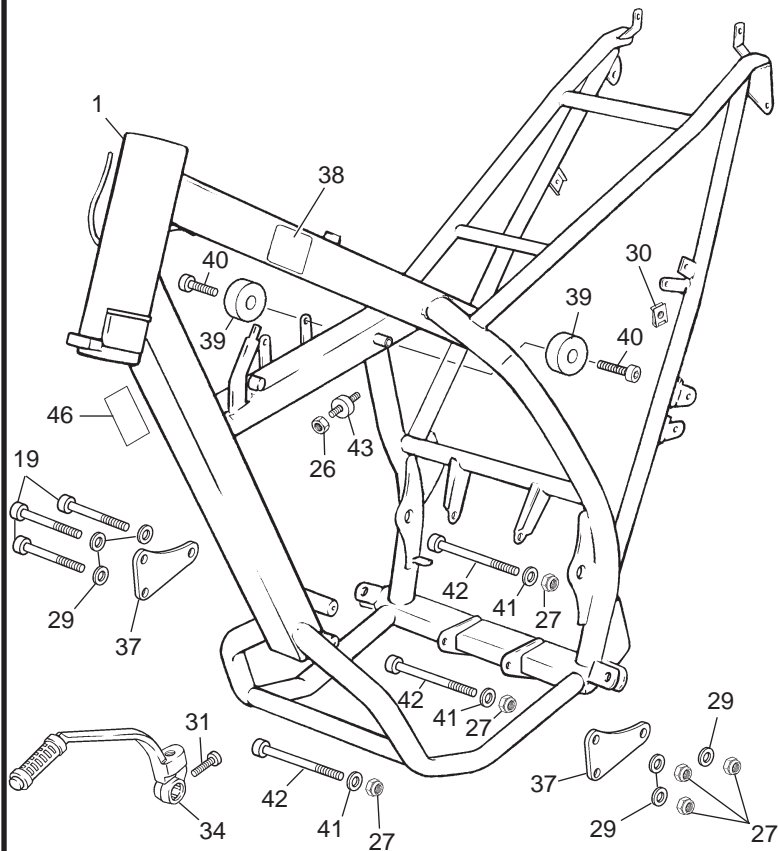


**1**

**Cadre / Frame / Chasis**

125 c.c.c.

50 c.c.c.



## Cadre / Frame / Chasis

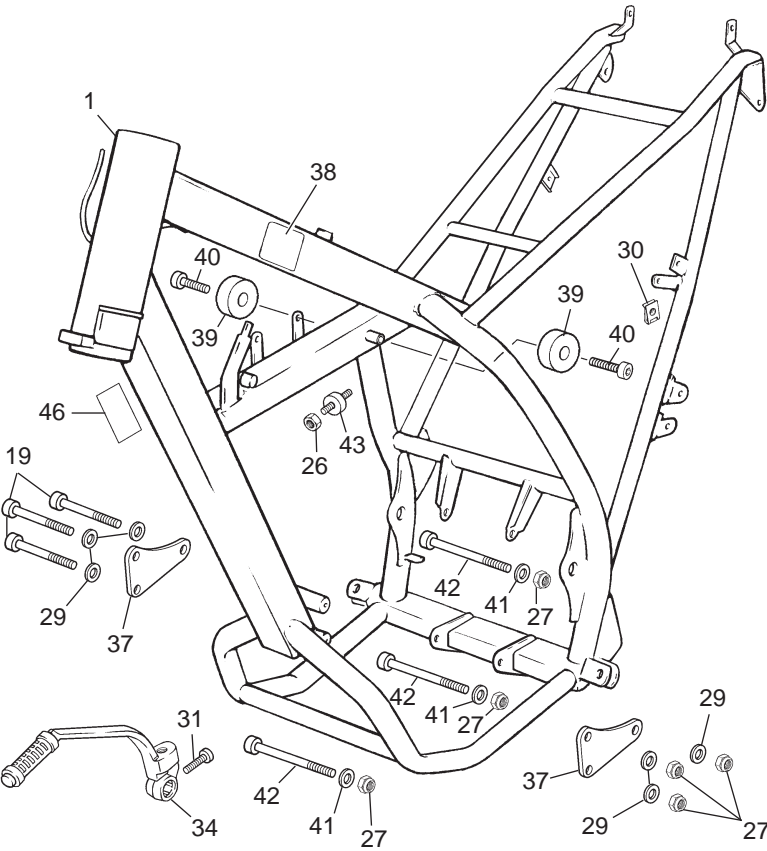
POS.	50 SM	50 END	125 SM	125 END	FRANÇAIS	ENGLISH	ESPAÑOL
1	H171	H171	H170	H170	CADRE	FRAME	CHASIS
2	H190	H190	--	--	PORTE PAQUET	LUGGAGE RACK	PORTA PAQUETES
3	H184	H184	H184	H184	RENFORT GB	REAR FENDER BRACE	REFUERZO GUARDABARROS TRASERO
4	H181	H181	H181	H181	FIXATION CALE PIED DROIT	RIGHT FOOTREST SUPPORT	SOPORTE ESTRIBO DERECHO
5	H182	H182	H182	H182	FIXATION CALE PIED GAUCHE	LEFT FOOTREST SUPPORT	SOPORTE ESTRIBO IZQUIERDO
6	H178	H178	H178	H178	BEQUILLE	STAND	CABALLETE
7	H175	H175	H175	H175	CALE PIED DROIT	RIGHT FOOTREST	ESTRIBO DERECHO
8	H174	H174	H174	H174	CALE PIED GAUCHE	LEFT FOOTREST	ESTRIBO IZQUIERDO
9	H183	H183	H183	H183	CALE PIED PASSAGER DROIT	RIGHT PASSENGER FOOTREST	ESTRIBO PASAJERO DERECHO
10	H186	H186	H186	H186	CALE PIED PASSAGER GAUCHE	LEFT PASSENGER FOOTREST	ESTRIBO PASAJERO IZQUIERDO
11	H066	H066	H066	H066	ROULETTE INFERIEURE GROSSE	BOTTOM LARGE ROLLER	RODILLO INFERIOR GRANDE
12	H069	H069	H069	H069	ROULETTE SUPERIEURE PETITE	TOP SMALL ROLLER	RODILLO SUPERIOR PEQUEÑO
13	H173	H173	H173	H173	ANTIVOL DIRECTION	STEERING LOCK	ANTIROBO DIRECCION
14	H201	H201	H201	H201	RESSORT CALE PIED DROIT	RIGHT FOOTREST SPRING	MUELLE ESTRIBO DERECHO
15	H202	H202	H202	H202	RESSORT CALE PIED GAUCHE	RIGHT FOOTREST SPRING	MUELLE ESTRIBO IZQUIERDO
16	H203	H203	H203	H203	RESSORT DE BEQUILLE	STAND SPRING	MUELLE CABALLETE
17	H112	H112	H112	H112	ENTRETOISE DE BEQUILLE	STAND BUSHING	CASQUILLO CABALLETE
18	H111	H111	H111	H111	VIS DE BEQUILLE	STAND SCREW	TORNILLO CABALLETE
19	M266	M266	M266	M266	VIS CHC M8*80	SCREW CHC M8*80	TORNILLO M8*80 DIN 912
20	M256	M256	--	--	VIS CHC M6*45	SCREW CHC M6*45	TORNILLO M6*45 DIN 912
21	M251	M251	M251	M251	VIS CHC M6*16	SCREW CHC M6*16	TORNILLO M6*16 DIN 912
22	C422	C422	C422	C422	VIS HEXA M8*45	SCREW M8*45	TORNILLO M8*45 DIN 933
23	C421	C421	C421	C421	VIS HEXA M8*40	SCREW M8*40	TORNILLO M8*40 DIN 933

1

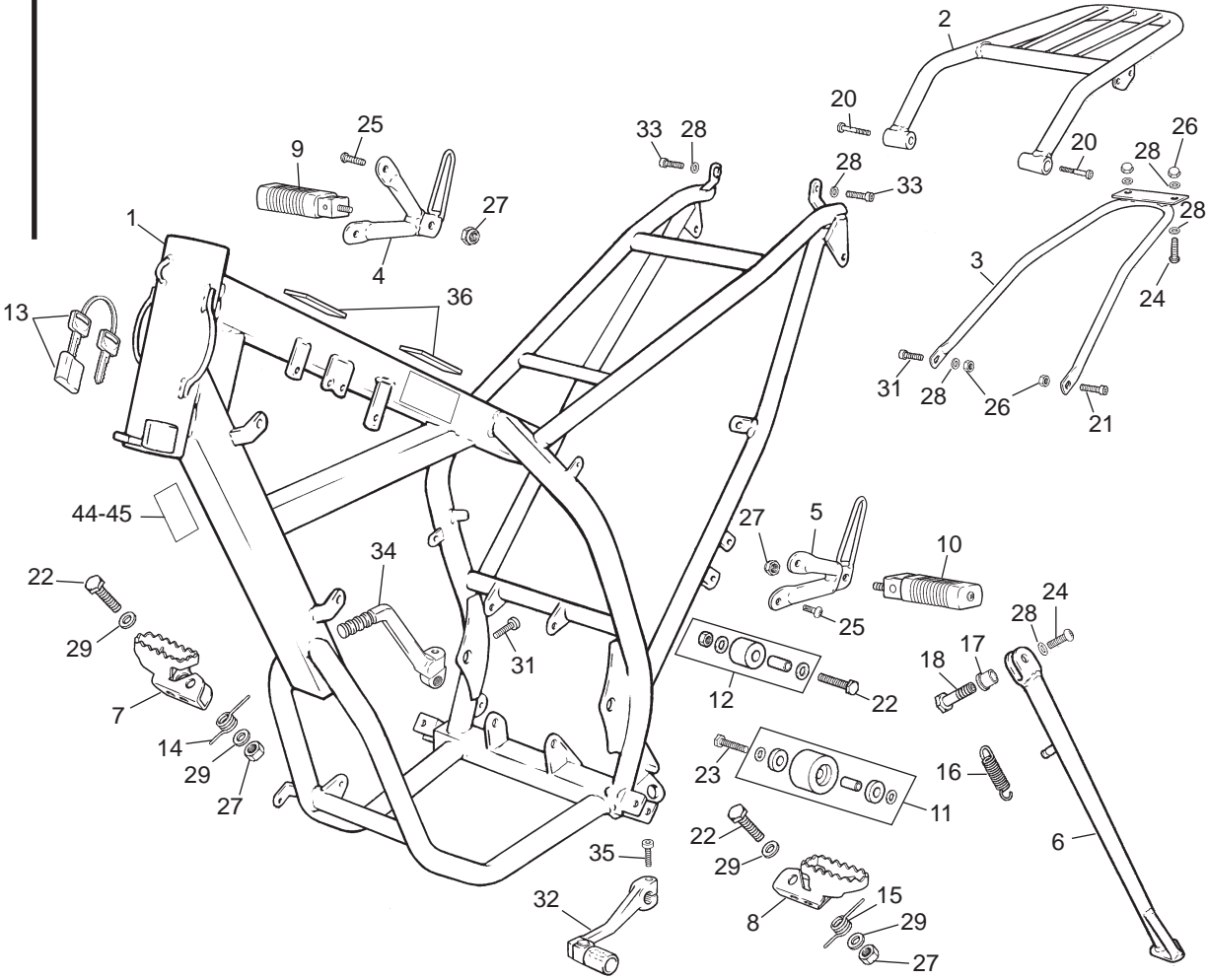
# Cadre / Frame / Chasis



125 c.c.c.



50 c.c.c.

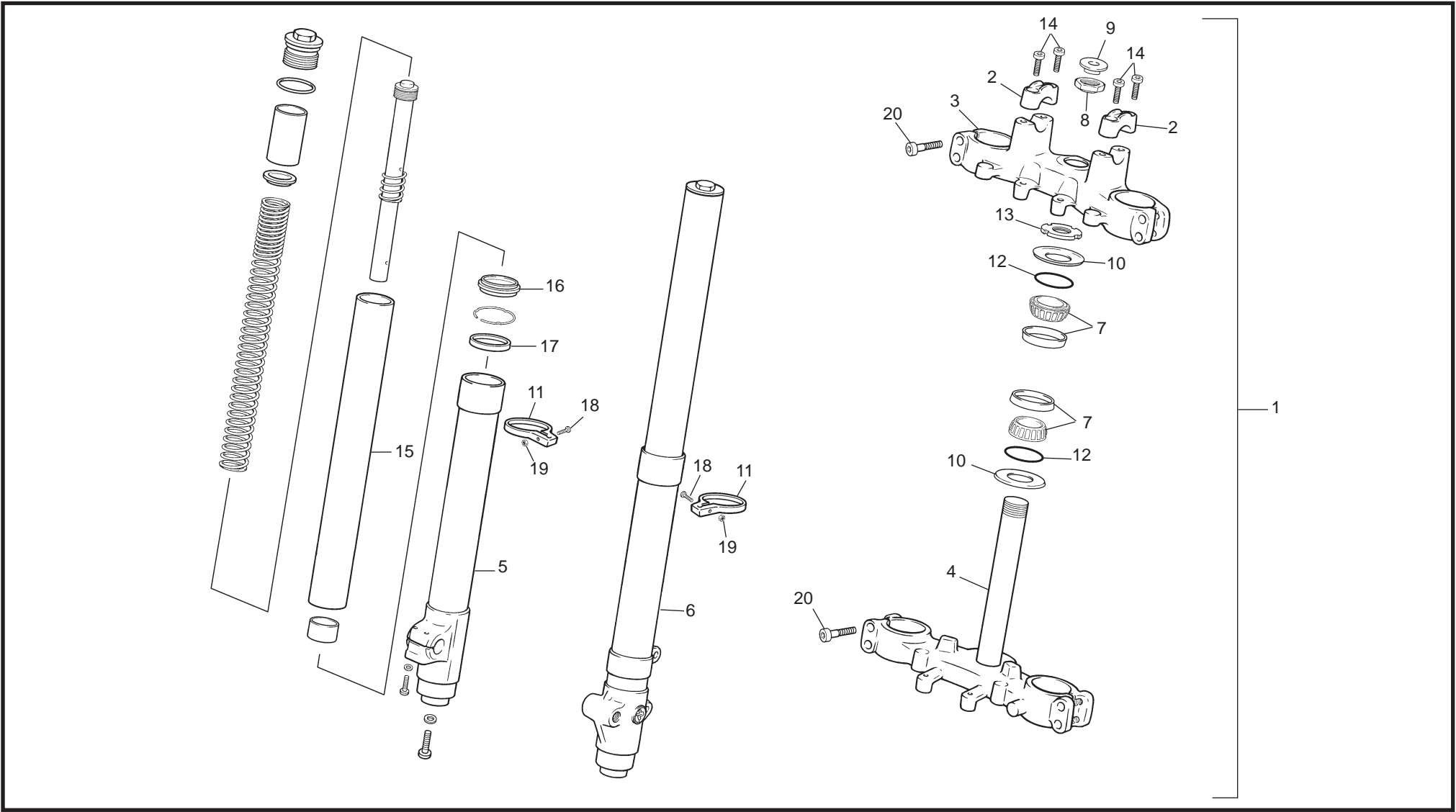


## Cadre / Frame / Chasis

POS.	50 SM	50 END	125 SM	125 END	FRANÇAIS	ENGLISH	ESPAÑOL
24	M279	M279	M279	M279	VIS BHC M6*20	SCREW BHC M6*20	TORNILLO M6*20 ULS
25	M283	M283	M283	M283	VIS BHC M6*16	SCREW BHC M6*16	TORNILLO M6*16 ULS
26	M306	M306	M306	M306	ECROU NYLSTOP M6	NUT NYLSTOP M6	TUERCA NYLSTOP M6
27	M305	M305	M305	M305	ECROU NYLSTOP M8	NUT NYLSTOP M8	TUERCA NYLSTOP M8
28	C427	C427	C427	C427	RONDELLE M6*15	WASHER M6*15	ARANDELA M6*15
29	C430	C430	C430	C430	RONDELLE M8	WASHER M8	ARANDELA M8
30	M308	M308	M308	M308	ECROU CLIP M6	NUT CLIP M6	TUERCA CLIP M6
31	C410	C410	C410	C410	VIS CHC M6*25	SCREW CHC M6*25	TORNILLO M6*25 DIN 912
32	H209	H209	H318	H318	SELECTEUR ALU.	GEAR PEDAL ALUM.	PEDAL DE CAMBIO ALUMINIO
33	M279	M279	M279	M279	VIS BHC M6*20	SCREW BHC M6*20	TORNILLO M6*20 ULS
34	H212	H212	Y665	Y665	KICK ALU	KICKSTART PEDAL ALUM.	PEDAL DE ARRANQUE ALUM.
35	M252	M252	M252	M252	VIS CHC M6*20	SCREW CHC M6*20	TORNILLO M6*20 DIN 912
36	H060	H060	--	--	SCOTCH MOUSSE RLX 5 X 15 X 20 ML	FUEL TANK/FRAME RUBBER STICKER	ADHESIVO ESPUMA DEPOSITO
37	--	--	H338	H338	PATTE SUPPORT MOTEUR 125 CITY C.	ENGINE HOLDER 125 CITY CORP	SOPORTE MOTOR 125 CITY CORP
38	--	--	H320	H320	PLAQUE ADH. ANTI MANIPULATION 125	STICKER ANTI MANIPULATION	PLACA ADH. ANTI MANIPULACION 125
39	--	--	H051	H051	BUTEE RESERVOIR 125	FUEL TANK STOPPER 125	TOPE DEPOSITO 125
40	--	--	C413	C413	VIS CHC M8*16	SCREW CHC M8*16	TORNILLO M8*16 DIN 912
41	--	--	C430	C430	RONDELLE M8*16	WASHER M8*16	ARANDELA M8*16
42	--	--	C412	C412	VIS CHC M8*100	SCREW CHC M8*100	TORNILLO M8*100 DIN 912
43	--	--	H337	H337	SILENT BLOCK FILTRE AIR 125 CITY CORP	AIR BOX RUBBER BLOCK 125 CITY CORP	SILENTBLOCK CAJA FILTRO 125
44	H188	H188	--	--	PLAQUE ADHESIVE 50	PLAQUE ADHESIVE 50	PLACA ADHESIVO 50
45	H189	H189	--	--	PLAQUE ADHESIVE 50 E1	PLAQUE ADHESIVE 50 E1	PLACA ADHESIVO 50 E1
46	--	--	H187	H187	PLAQUE ADHESIVE 125	PLAQUE ADHESIVE 125	PLACA ADHESIVO 125



**Fourche / Fork / Horquilla**





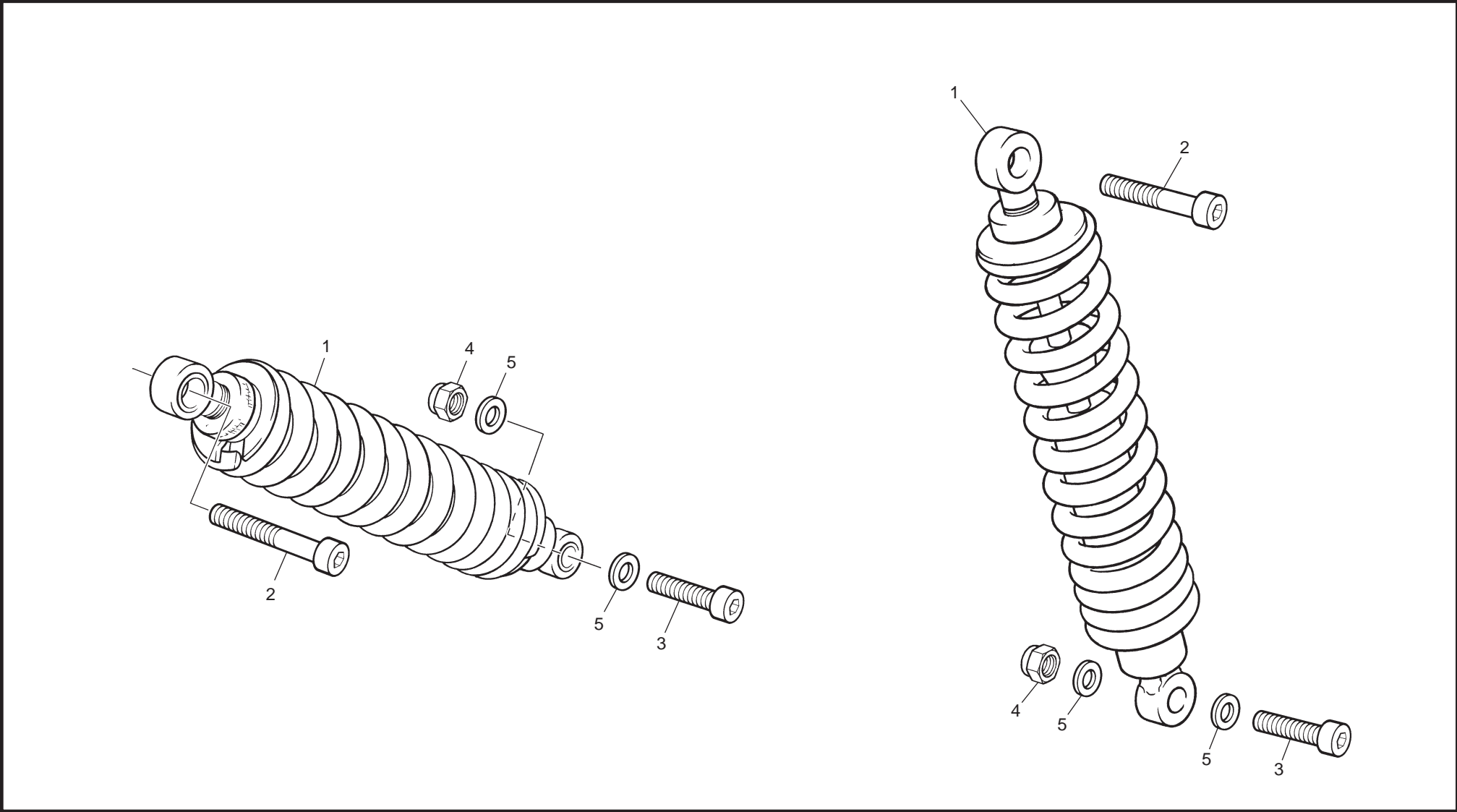
**2**

**Fourche / Fork / Horquilla**

POS.	50 SM	50 END	125 SM	125 END	FRANÇAIS	ENGLISH	ESPAÑOL
1	H013	H013	H012	H012	FOURCHE PAIOLI 41 COMPLETE	FRONT SUSPENSION PAIOLI 41 FOR.	SUSPENSION DEL. PAIOLI 41 MM COMP.
2	R340	R340	R340	R340	BRIDE GUIDON SUPERIEURE	TOP HANDLEBAR CLAMP	BRIDA SUPERIOR MANILLAR
3	R341	R341	R341	R341	T SUPERIEUR	UPPER PLATE	PLATINA SUPERIOR
4	R342	R342	R342	R342	T INFERIEUR	BOTTOM PLATE	PLATINA INFERIOR CON EJE
5	R343	R343	R343	R343	BRAS DROIT COMPLET	FORK LEG RIGHT	BOTELLA DERECHA
6	R344	R344	R344	R344	BRAS GAUCHE COMPLET	FORK LEG LEFT	BOTELLA IZQUIERDA
7	H006	H006	H006	H006	KIT ROULEMENT	KIT STEERING BEARING	RODAMIENTO DIRECCION
8	R345	R345	R345	R345	ECROU M25	NUT M25	TUERCA M25
9	R346	R346	R346	R346	BOUCHON DE COLONNE	PLUG	TAPON
10	R347	R347	R347	R347	ECROU M25 A ERGOTS	STEERING WASHER	TUERCA DIRECCIÓN
11	H067	H067	H067	H067	FIXATION CABLE ET DURITE	TUBE AND CABLE CLAMP	FIJACION CABLE Y TUBO
12	H008	H008	H008	H008	JOINT TORIQUE	O-RING	TÓRICA
13	H176	H176	H176	H176	RONDELLE COLONNE	STEERING LOCKNUT	ARANDELA APOYO
14	C414	C414	C414	C414	VIS CHC M8*35	SCREW CHC M8*35	TORNILLO M8*35 DIN 912
15	R386	R386	R386	R386	TUBE	TUBE	TUBO
16	R348	R348	R348	R348	PARE POUSSIERE	O-RING	GUARDA POLVO HORQUILLA
17	R349	R349	R349	R349	JT SPI	SEAL FORK	RETEN SUSPENSION
18	M250	M250	M250	M250	VIS CHC M5*16	SCREW CHC M5*16	TORNILLO M5*16 DIN 912
19	M355	M355	M355	M355	ECROU NYLSTOP M5	NUT NYLSTOP M5	TUERCA NYLSTOP M5
20	M264	M264	M264	M264	VIS M8*45	SCREW M8*45	TORNILLO M8*45 DIN 912

**3**

**Amortisseur / Rear Shock / Amortiguador**





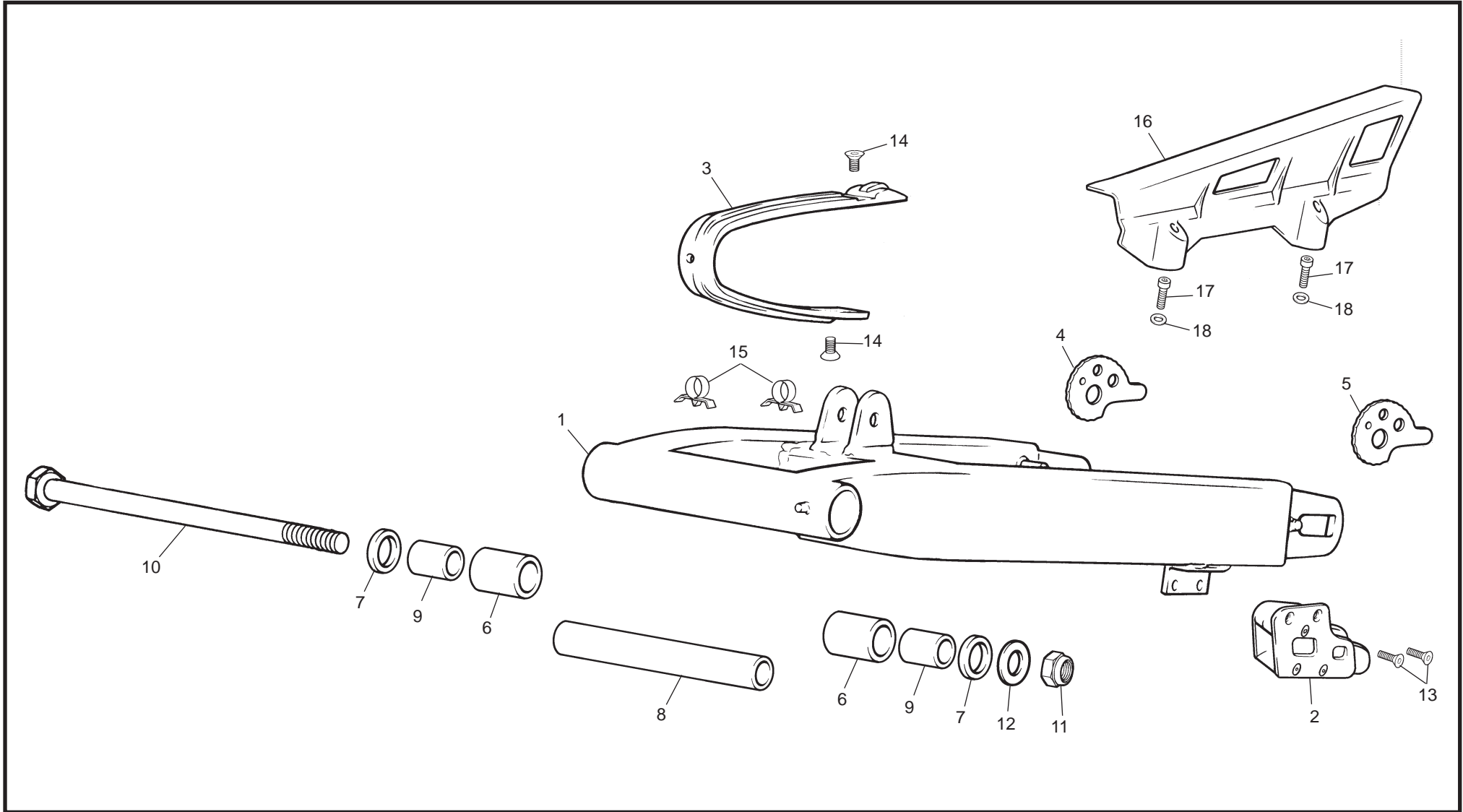
**3**

**Amortisseur / Rear Shock / Amortiguador**

POS.	50 SM	50 END	125 SM	125 END	FRANÇAIS	ENGLISH	ESPAÑOL
1	H011	H011	H011	H011	AMORTISSEUR	REAR SHOCK	AMORTIGUADOR
2	M259	M259	M259	M259	VIS CHC M10*50	SCREW CHC M10*50	TORNILLO M10*50 DIN 912
3	C407	C407	C407	C407	VIS CHC M10*50	SCREW CHC M10*50	TORNILLO M10*50 DIN 912
4	M304	M304	M304	M304	ECROU MYLSTOP M10	NUT NYLSTOP	TURECA NYLSTOP M10
5	C424	C424	C424	C424	RONDELLE M10	WASHER M10	ARANDELA M10

**4**

**Bras oscillant / Swingarm / Basculante**

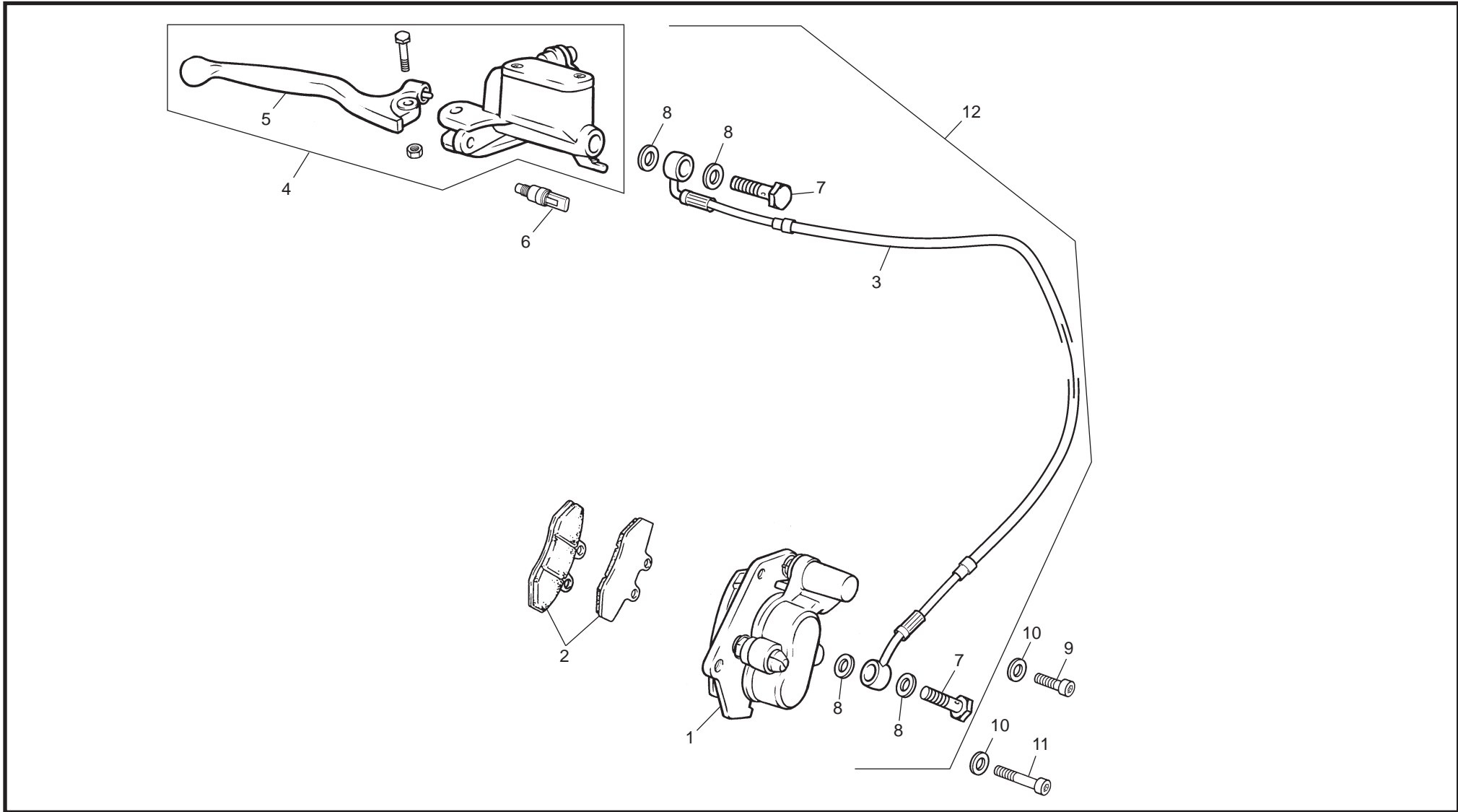


**Bras oscillant / Swingarm / Basculante**

POS.	50 SM	50 END	125 SM	125 END	FRANÇAIS	ENGLISH	ESPAÑOL
1	H169	H169	H168	H168	BRAS OSCILLANT	SWINGARM	BASCULANTE
2	H068	H068	H068	H068	GUIDE CHAINE	CHAIN GUIDE	GUÍA CADENA
3	H065	H065	H065	H065	PATIN CHAINE	CHAIN SLIDE	PATIN CADENA
4	H185	H185	H185	H185	ESCARGOT TENDEUR DROIT	CHAIN TENSIONER RIGHT	EXCENTRICA CADENA DERECHA
5	H180	H180	H180	H180	ESCARGOT TENDEUR GAUCHE	CHAIN TENSIONER LEFT	EXCENTRICA CADENA IZQUIERDA
6	H007	H007	H007	H007	ROULEMENT AIGUILLE	BEARING	COJINETE AGUJAS HK2220
7	H009	H009	H009	H009	JT SPI	SWINGARM SEAL	RETEN CIGÜEÑAL
8	H125	H125	H124	H124	ENTRETOISE BRAS	SPACER SUSPENSION	SEPARADOR EJE BASCULANTE
9	H120	H120	H120	H120	ENTRETOISE TRAITÉE BRAS OSCILANT.	HARDENED SPACER FOR SWINGARM	CASQUILLO TRATADO BASCULANTE
10	H127	H127	H126	H126	AXE BRAS OSCILLANT	SWINGARM AXLE	EJE BASCULANTE
11	C416	C416	C416	C416	ECROU NYLSTOP M14	NUT NYLSTOP M14	TUERCA NYLSTOP M14
12	C425	C425	C425	C425	RONDELLE M14	WASHER M14	ARANDELA M14
13	C432	C432	C432	C432	VIS FHC M6*16	SCREW FHC M6*16	TORNILLO M6*16 DIN 7991
14	C433	C433	C433	C433	VIS FHC M8*10	SCREW FHC M8*10	TORNILLO M8*10 DIN 7991
15	H273	H273	H273	H273	CLIP DURITE DE FREIN	BRAKE HOSE CLIP	CLIP TUBO FRENO
16	--	--	H319	H319	CARTER DE CHAINE 125 CITY CORP	CHAIN COVER 125 CITY CORP	PROTECTOR CADENA 125 CITY CORP
17	--	--	M251	M251	VIS CHC M6*12	SCREW CHC M6*16	TORNILLO M6*16 DIN 912
18	--	--	C427	C427	RONDELLE M6*15	WASHER M6*15	ARANDELA M6*15

**5**

**Frein avant / Front brake / Freno delantero**



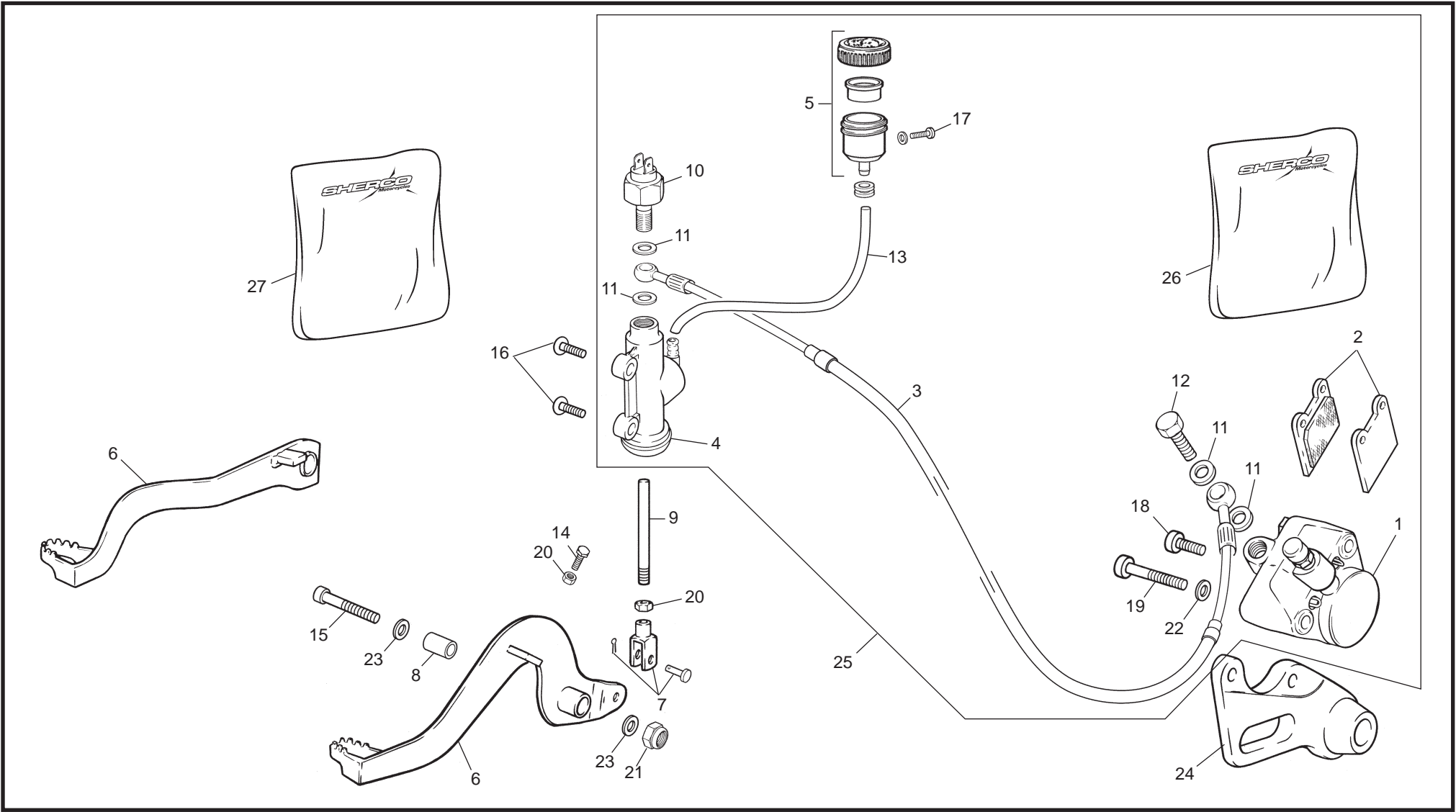
**5**

**Frein avant / Front brake / Freno delantero**

POS.	50 SM	50 END	125 SM	125 END	FRANÇAIS	ENGLISH	ESPAÑOL
1	R350	R350	R350	R350	FREIN AV. COMPLET PURGE HRD	FRONT CALIPER ASSY	PINZA FRENO DELANTERO
2	R351	R351	R351	R351	PLAQUETTE FREIN	PAD BRAKE	JUEGO PASTILLAS FRENO
3	R352	R352	R352	R352	FLEXIBLE DE FREIN	BRAKE HOSE	LATIGUILLO FRENO DELANTERO
4	R353	R353	R353	R353	MAITRE CYLINDRE	FRONT MASTER CYLINDER ASSY	BOMBA FRENO DELANTERO
5	R338	R338	R338	R338	LEVIER FREIN	FRONT BRAKE LEVER	MANETA FRENO
6	R354	R354	R354	R354	CONTACTEUR FREIN AV	FRONT BRAKE LIGHT SWITCH	INTERRUPTOR FRENO DELANTERO
7	R059	R059	R059	R059	VIS DE RACCORD	BANJO SCREW	TORNILLO RACCORD ULS
8	R074	R074	R074	R074	JOINT	BANJO SEAL	ARANDELA BANJO
9	C414	C414	C414	C414	VIS CHC M8*35	SCREW CHC M8*35	TORNILLO M8*35 DIN 912
10	C430	C430	C430	C430	RONDELLE M8*16	WASHER M8*16	ARANDELA M8*16
11	C406	C406	C406	C406	VIS CHC M8*50	SCREW CHC M8*50	TORNILLO M8*50 DIN 912
12	H207	H207	H207	H207	FREIN AV. COMPLET PURGE HRD	FRONT BRAKE SYSTEM COMPLETE HRD	FRENO DEL COMPLETO SANG. HRD



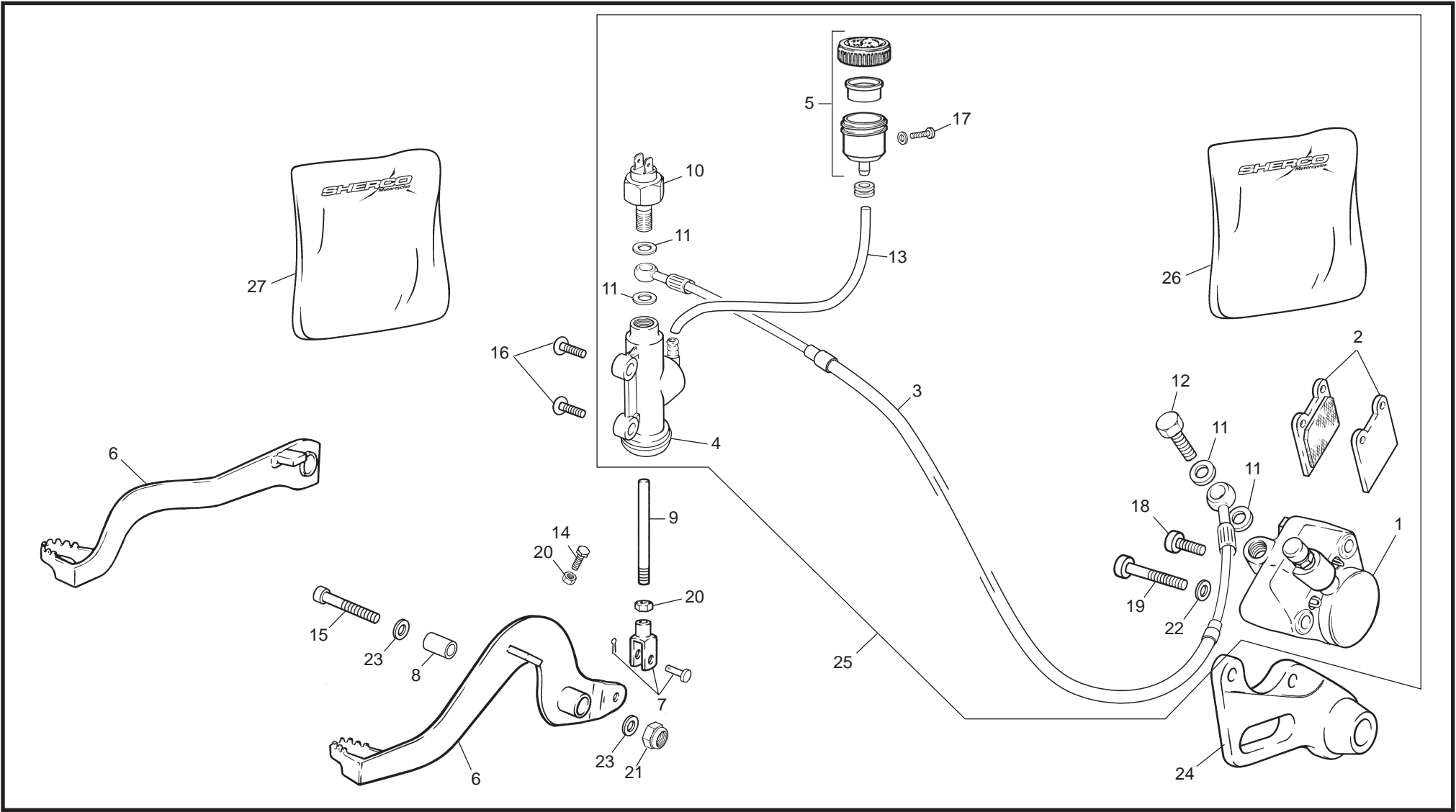
**Frein arriere / Rear brake / Freno trasero**



**Frein arriere / Read brake / Freno trasero**

POS.	50 SM	50 END	125 SM	125 END	FRANÇAIS	ENGLISH	ESPAÑOL
1	R355	R355	R355	R355	ETRIER FREIN ARRIERE	REAR BRAKE UNIT	PINZA FRENO TRASERO
2	R051	R051	R051	R051	PLAQUETTE FREIN	PAD BRAKE	JUEGO PASTILLAS FRENO
3	R356	R356	R356	R356	FLEXIBLE FREIN	REAR BRAKE HOSE	LATIGUILLO FRENO TRASERO
4	R357	R357	R357	R357	MAITRE CYLINDRE	REAR MASTER CYLINDER	BOMBA FRENO TRASERO
5	R066	R066	R066	R066	RESERVOIR LIQUIDE FREIN	REAR BRAKE RESERVOIR	DEPÓSITO LIQUIDO FRENO
6	H196	H196	H317	H317	PEDALE FREIN ARR.	REAR BRAKE PEDAL	PEDAL DE FRENO TRASERO
7	H122	H122	H122	H122	CHAPE PEDALE FREIN	REAR BRAKE CLEVIS	HORQUILLA PEDAL FRENO
8	H123	H123	H123	H123	ENTRETOISE PEDALE FREIN	REAR BRAKE PEDAL BUSHING	CASQUILLO PEDAL FRENO
9	H121	H121	H121	H121	TIGE DE PEDALE DE FREIN	BRAKE PEDAL ROD	VARILLA PEDAL DE FRENO
10	H298	H298	H298	H298	CONTACTEUR DE FREIN AR	REAR BRAKE ELECTRIC SWITCH	INTERUPTOR FRENO TRASERO
11	R074	R074	R074	R074	JOINT	BANJO SEAL	ARANDELA BANJO
12	R059	R059	R059	R059	VIS RACCORD	BANJO SCREW	TORNILLO RACCORD ULS
13	R069	R069	R069	R069	DURITE	BRAKE HOSE	TUBO
14	C419	C419	C419	C419	VIS TH M6*20	SCREW TH M6*20	TORNILLO M6*20 DIN 933
15	M263	M263	M263	M263	VIS CHC M8*40	SCREW CHC M8*40	TORNILLO M8*40 DIN 912
16	M283	M283	M283	M283	VIS BHC M6*20	SCREW BHC M6*20	TORNILLO M6*16 ULS
17	C409	C409	C409	C409	VIS CHC M6*10	SCREW CHC M6*10	TORNILLO M6*10 DIN 912
18	C413	C413	C413	C413	VIS CHC M8*16	SCREW CHC M8*16	TORNILLO M8*16 DIN 912
19	M264	M264	M264	M264	VIS CHC M8*45	SCREW CHC M8*45	TORNILLO M8*45 DIN 912
20	M309	M309	M309	M309	ECROU M6	NUT M6	TUERCA M6
21	M305	M305	M305	M305	ECROU NYLSTOP M8	NUT NYLSTOP M8	TUERCA NYLSTOP M8
22	M317	M317	M317	M317	RONDELLE M6*12	WASHER M6*12	ARANDELA M6*12
23	C430	C430	C430	C430	RONDELLE M8	WASHER M8	ARANDELA M8

**Frein arriere / Rear brake / Freno trasero**

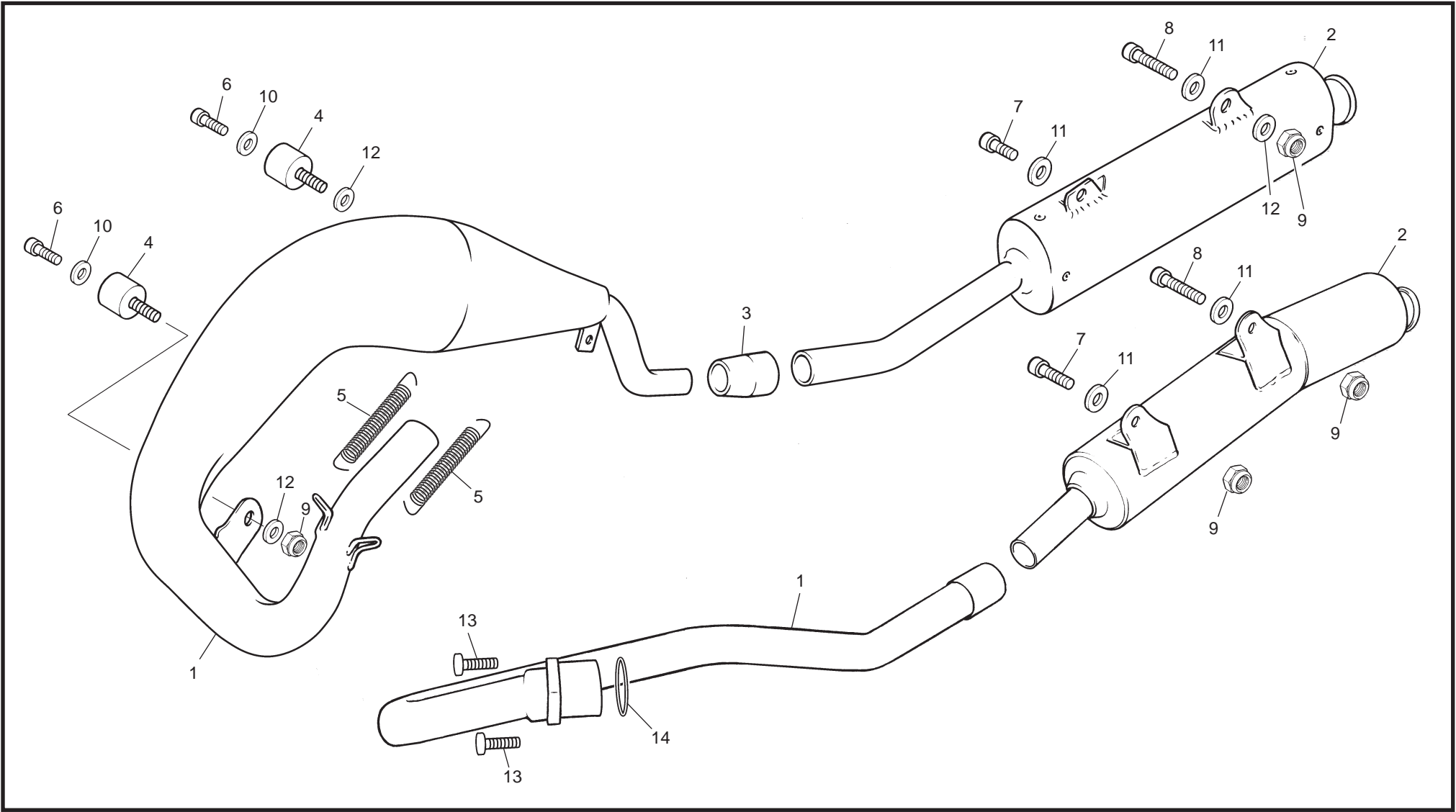


**6**

**Frein arriere / Rear brake / Freno trasero**

POS.	50 SM	50 END	125 SM	125 END	FRANÇAIS	ENGLISH	ESPAÑOL
<b>24</b>	H177	H177	H192	H192	SUPPORT ETRIER DE FREIN	REAR BRAKE CALIPER SUPPORT	SOPORTE PINZA
<b>25</b>	H206	H206	H206	H206	FREIN ARR. PURGE	REAR BRAKE SYSTEM	FRENO TRASERO COMPLETO
<b>26</b>	R235	R235	R235	R235	KIT REPARATION ETRIER	KIT REPARATION FRONT CALIPER	KIT REPARACIÓN PINZA
<b>27</b>	R063	R063	R063	R063	KIT REPARATION MAITRE CILINDRER	KIT REPARATION PUMP BRAKE REAR	KIT REPARACIÓN BOMBA F. TRASERO

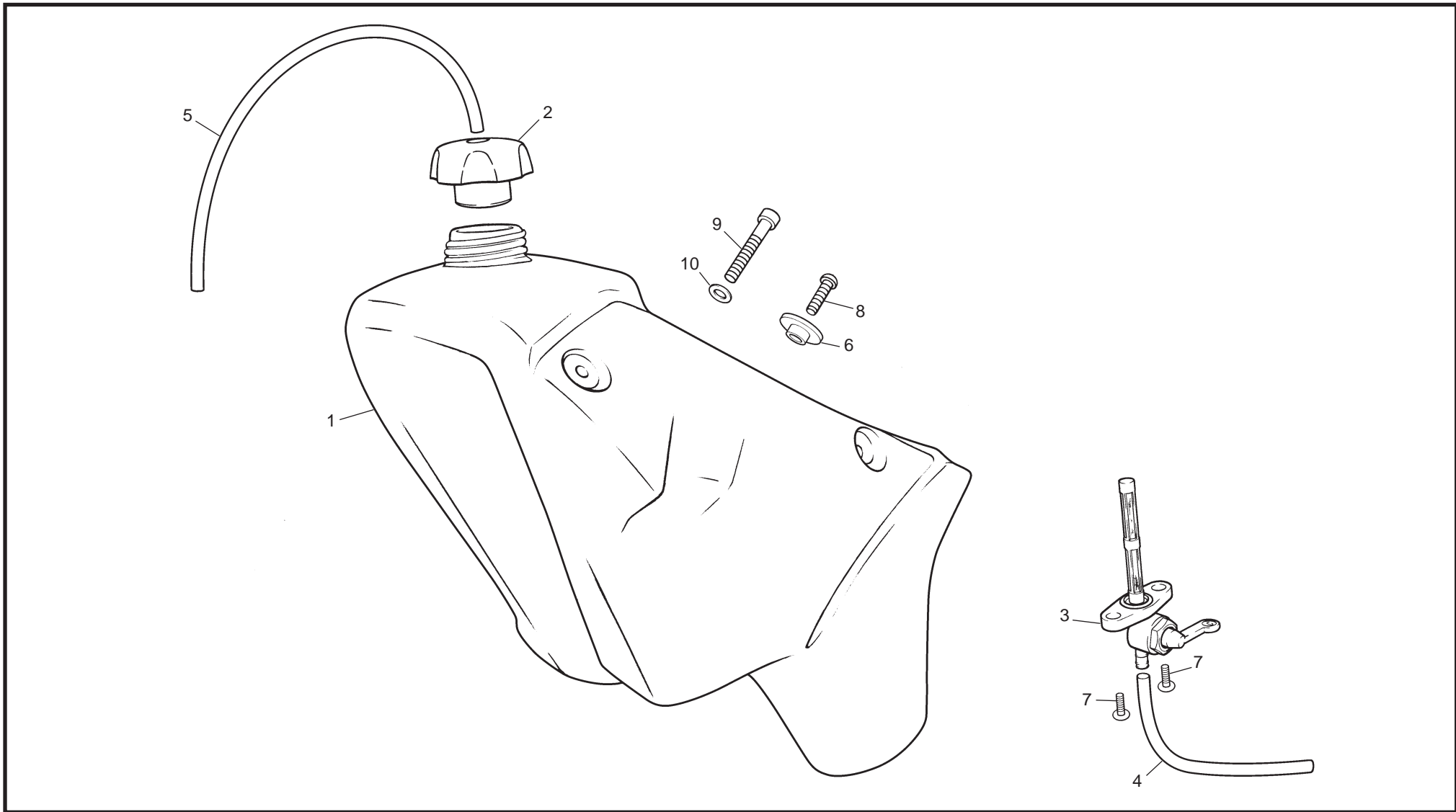
**Pot echappement / Exhaust pipe / Escape**



**Pot echappement / Exhaust pipe / Escape**

POS.	50 SM	50 END	125 SM	125 END	FRANÇAIS	ENGLISH	ESPAÑOL
<b>1</b>	H198	H198	H314	H314	ECHAPPEMENT	EXHAUST	ESCAPE
<b>1</b>	H199	H199	--	--	POT E1	EXHAUST E1	ESCAPE E1
<b>1</b>	H300	H300	--	--	POT RACING	EXHAUST RACING	ESCAPE RACING
<b>1</b>	H330	H330	--	--	POT SUISSE	EXHAUST SWISS	ESCAPE SUIZA
<b>1</b>	H347	H347	--	--	POT RACING E1	EXHAUST RACING E1	ESCAPE RACING E1
<b>2</b>	H200	H200	H197	H197	SILENCIEUX	SILENCER	SILENCIADOR
<b>3</b>	H055	H055	--	--	MANCHON POT/SILENCIEUX	EXHAUST/SILENCER GASKET	JUNTA ESCAPE/SILENCIADOR
<b>4</b>	H058	H058	--	--	SILENTBLOC DE POT	EXHAUST RUBBER BLOCK	SILENTBLOCK DE ESCAPE
<b>5</b>	H204	H204	--	--	RESSORT DE POT	EXHAUST SPRING	MUELLE ESCAPE
<b>6</b>	C409	C409	--	--	VIS CHC M6*10	SCREW CHC M6*10	TORNILLO M6*10 DIN 912
<b>7</b>	M251	M251	--	--	VIS CHC M6*16	SCREW CHC M6*16	TORNILLO M6*16 DIN 912
<b>8</b>	C410	C410	C410	C410	VIS CHC M6*15	SCREW CHC M6*15	TORNILLO M6*15 DIN 912
<b>9</b>	M306	M306	M306	M306	ECROU NYLSTOP M6	NUT NYLSTOP M6	TUERCA NYLSTOP M6
<b>10</b>	M317	M317	M317	M317	RONDELLE M6*12	WASHER M6*12	ARANDELA M6*12
<b>11</b>	C427	C427	C427	C427	RONDELLE M6*15	WASHER M6*15	ARANDELA M6*15
<b>12</b>	H005	H005	--	--	RONDELLE ISOLANTE	INSULATING WASHER	ARANDELA AISLANTE
<b>13</b>	--	--	M252	M252	VIS CHC M6*20	SCREW CHC M6*20	TORNILLO M6*20 DIN 912
<b>14</b>	--	--	0496	0496	JOINT ECHAPPEMENT	EXHAUST GASKET	JUNTA ESCAPE

**Reservoir essence / Fuel tank / Depósito gasolina**

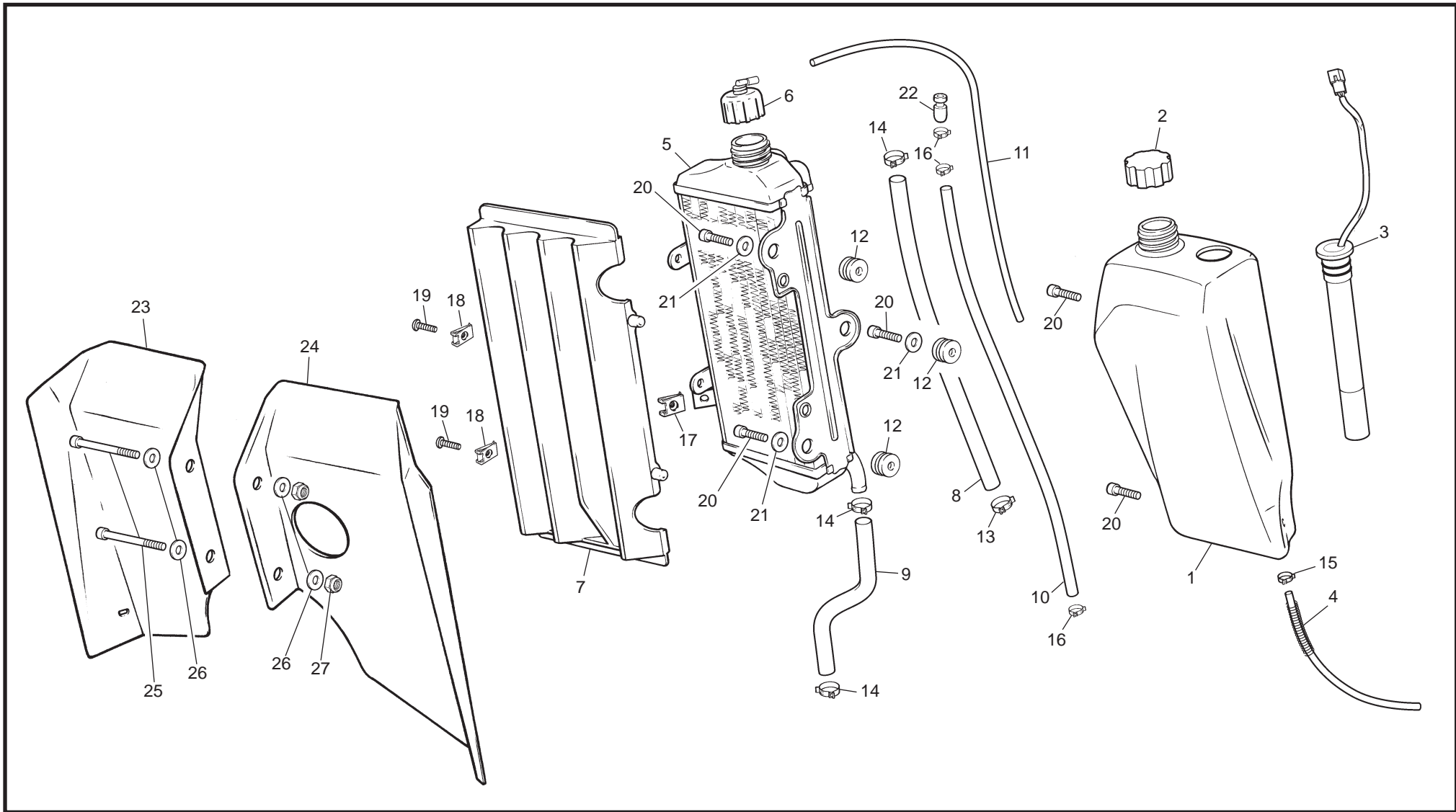


## Reservoir essence / Fuel tank / Depósito gasolina

POS.	50 SM	50 END	125 SM	125 END	FRANÇAIS	ENGLISH	ESPAÑOL
1	H035	H035	H034	H034	RESERVOIR ESSENCE	FUEL TANK	DEPÓSITO DE GASOLINA
2	C022	C022	C022	C022	BOUCHON DE RESERVOIR ESSENCE	FUEL TANK CAP	TAPON GASOLINA
3	C023	C023	C023	C023	ROBINET D'ESSENCE	FUEL PETCOCK	GRIFO GASOLINA
4	H041	H041	--	--	DURITE ESSENCE EURO O 5X10X128	FUEL LINE	TUBO
4	H040	H040	--	--	DURITE E1	FUEL LINE	TUBO E1
5	--	--	H045	H045	DURITE RENIFLARD	FUEL VENT LINE	TUBO
6	H118	H118	H118	H118	FIXATION SELLE	FASTNER SEAT	FIJACION ASIENTO
7	M278	M278	M278	M278	VIS BHC M5*10	SCREW BHC M5*10	TORNILLO M5*10 ULS
8	M279	M279	M279	M279	VIS BHC M6*20	SCREW BHC M6*20	TORNILLO M6*20 ULS
9	C406	C406	C406	C406	VIS CHC M8*50	SCREW CHC M8*50	TORNILLO M8*50 DIN 912
10	C430	C430	C430	C430	RONDELLE M8	WASHER M8	ARANDELA M8



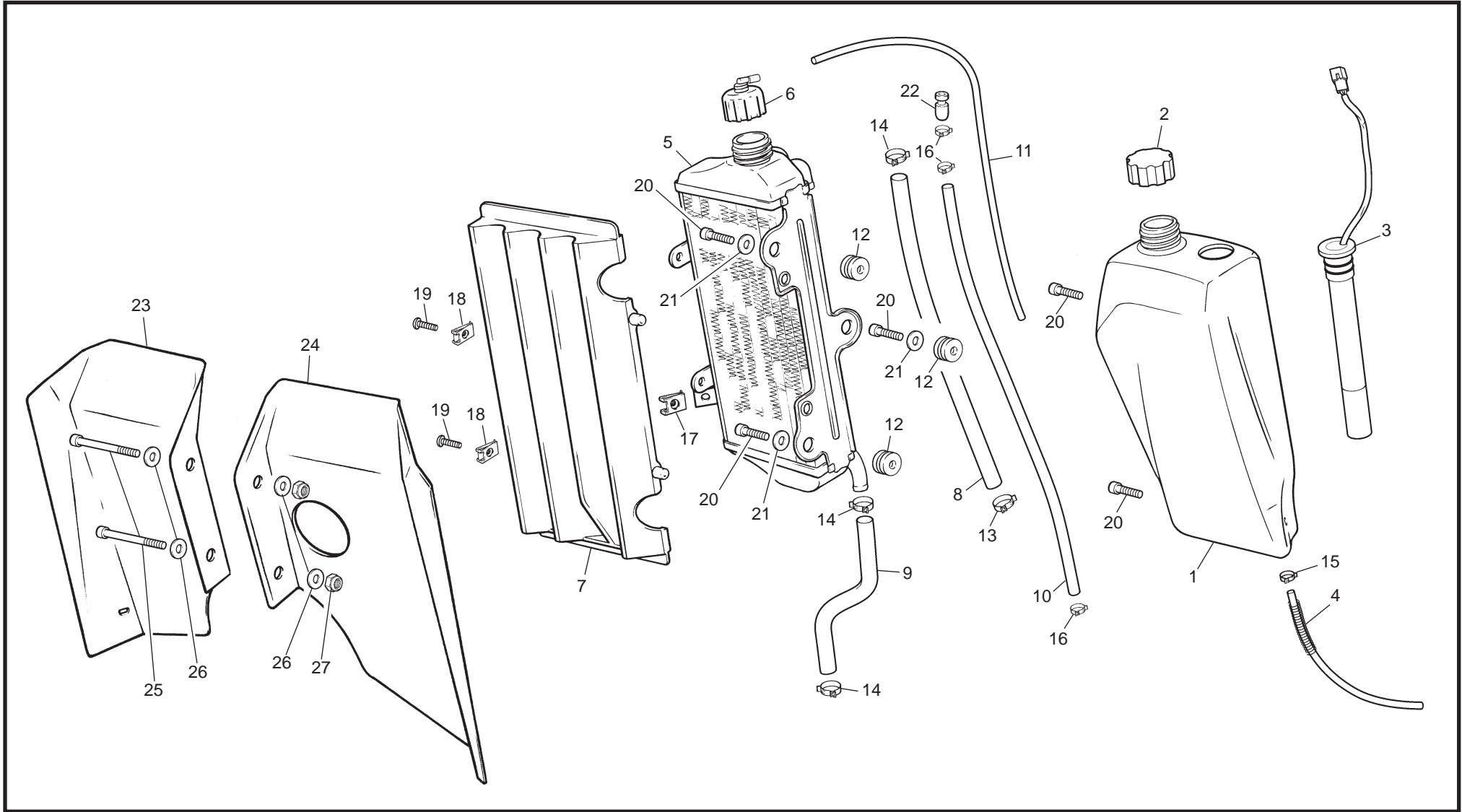
**Radiateur / Radiator / Radiador**



**Radiateur / Radiator / Radiador**

POS.	50 SM	50 END	125 SM	125 END	FRANÇAIS	ENGLISH	ESPAÑOL
1	H037	H037	--	--	RESERVOIR HUILE	OIL RESERVOIR	DEPOSITO DE ACEITE
2	H036	H036	--	--	BOUCHON RESERVOIR HUILE	OIL RESERVOIR CAP	TAPON DEPOSITO ACEITE
3	H159	H159	--	--	SONDE NIVEAU HUILE	OIL LEVEL PROBE	SONDA NIVEL ACEITE
4	H205	H205	--	--	RESSORT DURITE HUILE	SPRING FOR OIL HOSE	MUELLE PARA TUBO ACEITE
5	H220	H220	--	--	RADIATEUR	RADIATOR	RADIADOR
6	R046	R046	--	--	BOUCHON RADIATEUR	RADIATOR CAP	TAPON RADIADOR
7	H028	H028	--	--	GRILLE RADIATEUR	RADIATOR COVER	REJILLA RADIADOR
8	H049	H049	--	--	DURITE SUP. RADIATEUR	TOP RADIATOR HOSE	TUBO SUPERIOR RADIADOR
9	H047	H047	--	--	DURITE INF. RADIATEUR	LOWER RADIATOR HOSE	TUBO RADIADOR INFERIOR
10	H048	H048	--	--	DURITE RECHAUFFEUR EURO 0	INTAKE HEATER HOSE	TUBO CIRCUITO AGUA ADMISION
11	H046	H046	--	--	DURITE TROP PLEIN	OVERFLOW HOSE	TUBO REBOSADERO
12	H059	H059	--	--	SILENTBLOCK RADIATEUR	RADIATOR SILENTBLOCK	SILENTBLOCK RADIADOR
13	H262	H262	--	--	COLLIER CLIC 86-245	HOSE CLAMP 86-245	ABRAZADERA CLIC 86-245
14	H261	H261	--	--	COLLIER CLIC 86-230	HOSE CLAMP 86-230	ABRAZADERA CLIC 86-230
15	H264	H264	--	--	COLLIER CLIC 55-80	HOSE CLAMP 55-80	ABRAZADERA CLIC 55-80
16	H263	H263	--	--	COLLIER CLIC 66-125	HOSE CLAMP 66-125	ABRAZADERA CLIC 66-125
17	M308	M308	--	--	AGRAFFE M6	NUT CLIP M6	TUERCA CLIP M6
18	M378	M378	--	--	ECROU CLIP M5	NUT CLIP M5	TUERCA CLIP M5
19	M278	M278	--	--	VIS BHC 5*10	SCREW CHC 5*10	TORNILLO 5*10 DIN 912
20	C409	C409	--	--	VIS CHC 6*10	SCREW CHC 6*10	TORNILLO 6*10 DIN 912
21	C428	C428	--	--	RONDELLE 6*20	WASHER 6*20	ARANDELA 6*20
22	0495	0495	--	--	BOUCHON CORP INJECTION	CAP INJECTION BODY	TAPON CUERPO INYECCION
23	--	--	H193	H193	TOLE FIX. OUIE DROIT 125	TANK COVER SUPPORT R 125	MASCARILLA TAPA DEPOSITO DERE. 125

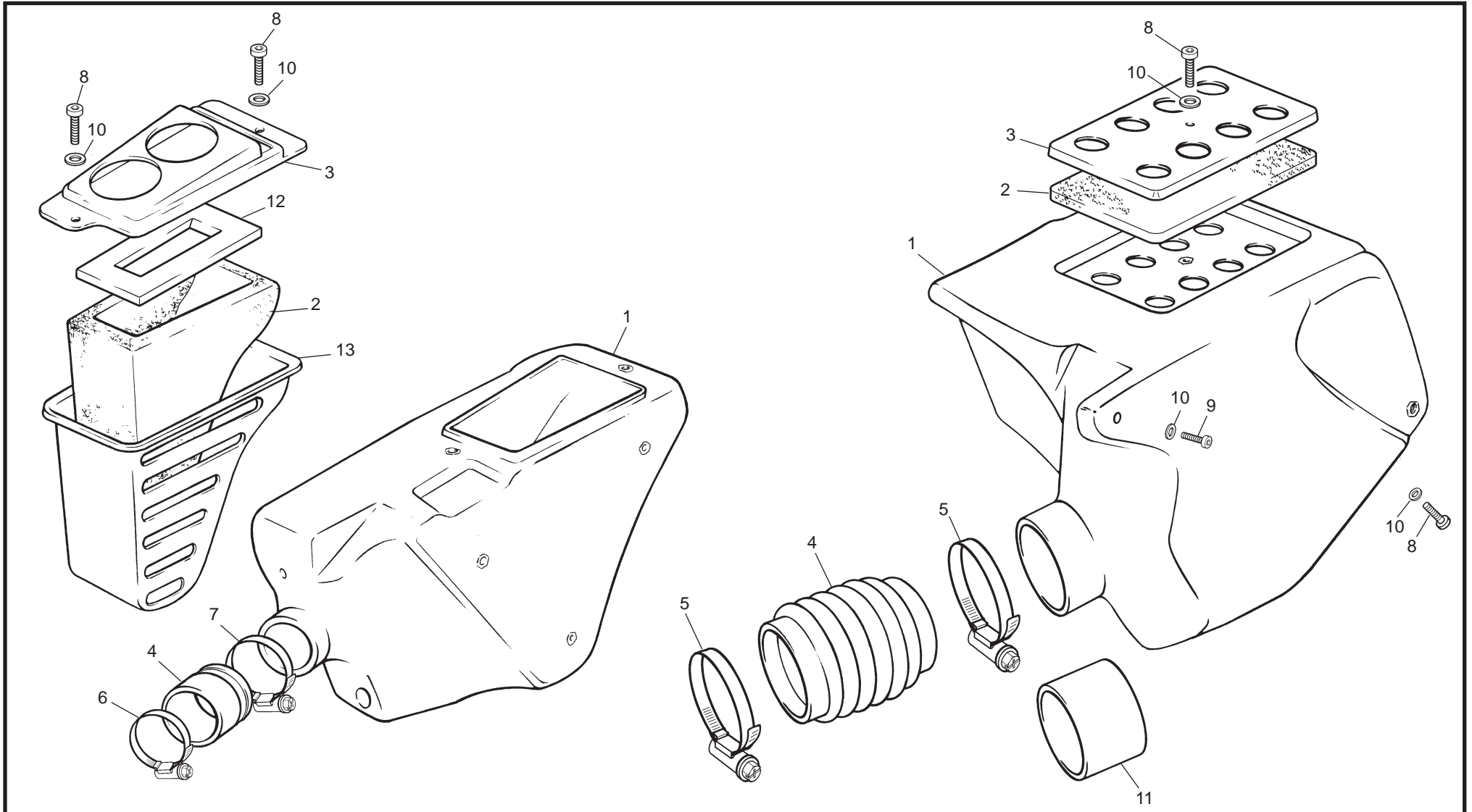
**Radiateur / Radiator / Radiador**



**Radiateur / Radiator / Radiador**

POS.	50 SM	50 END	125 SM	125 END	FRANÇAIS	ENGLISH	ESPAÑOL
<b>24</b>	--	--	H194	H194	TOLE FIX. OUIE GAUCHE 125	TANK COVER SUPPORT L. 125	MASCARILLA TAPA DEPOSITO IZQ. 125
<b>25</b>	--	--	M254	M254	VIS BHC 6*55	SCREW CHC 6*55	TORNILLO 6*55 DIN 912
<b>26</b>	--	--	C427	C427	RONDELLE 6*15	WASHER 6*15	ARANDELA 6*15
<b>27</b>	--	--	M306	M306	ECROU AUTOBLOQUANT M6	NUT NYLSTOP M6	TUERCA NYLSTOP M6

**Filtre / Filter / Filtro**

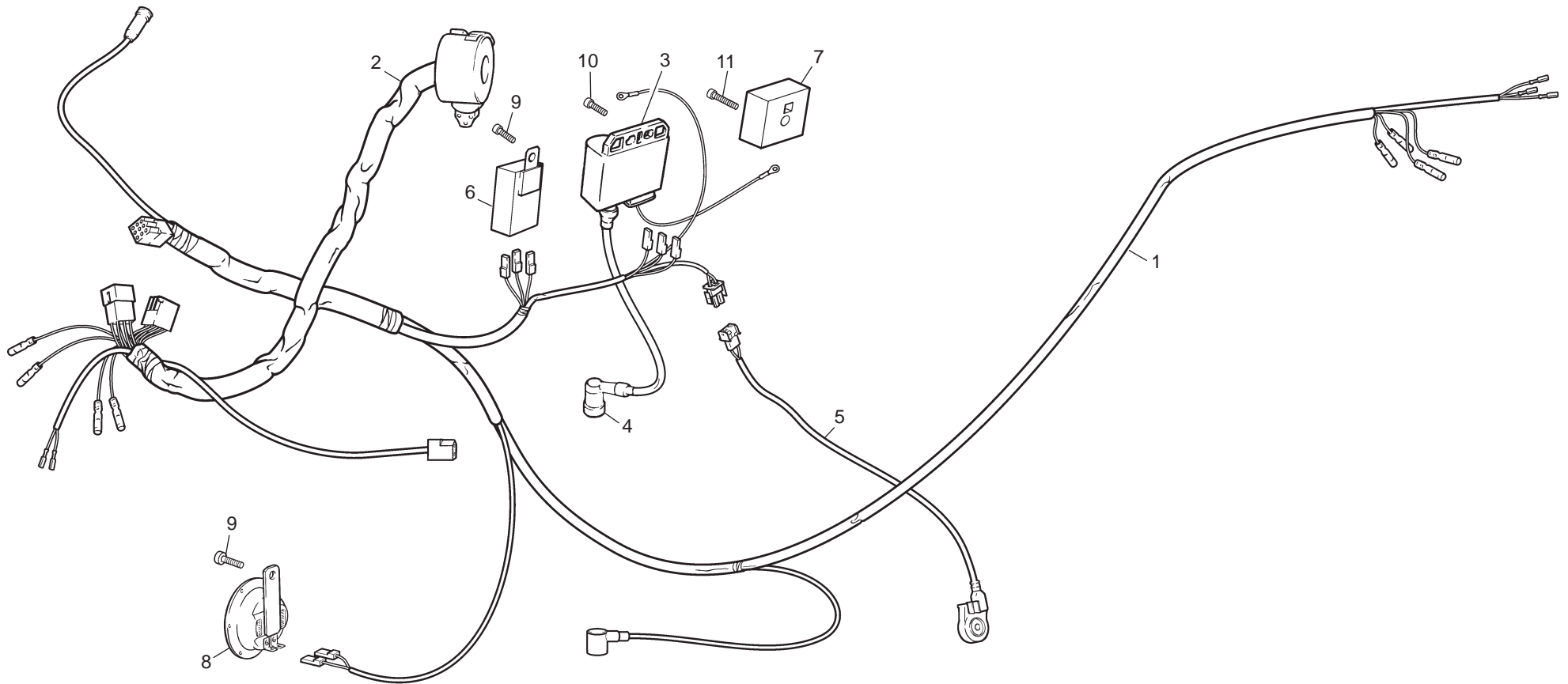


## Filtre / Filter / Filtro

POS.	50 SM	50 END	125 SM	125 END	FRANÇAIS	ENGLISH	ESPAÑOL
1	H033	H033	H032	H032	BOITE FILTRE AIR	AIR FILTER BOX	CAJA DE FILTRO
2	H064	H064	H063	H063	MOUSSE FILTRE AIR	AIR FILTER	ESPUMA DE FILTRO
3	H076	H076	H073	H073	COUVERCLE FILTRE AIR	AIR FILTER COVER	TAPA FILTRO
4	H044	H044	C109	C109	MANCHON FILTRE A AIR	AIR FILTER TO CARBURETOR HOSE	TOBERA CAJA FILTRO
5	C415	C415	--	--	COLLIER ZEBRA	HOSE CLAMP	ABRAZADERA ZEBRA 50/70
6	--	--	C485	C485	COLLIER ZEBRA	HOSE CLAMP	ABRAZADERA ZEBRA 30/45
7	--	--	C486	C486	COLLIER ZEBRA	HOSE CLAMP	ABRAZADERA ZEBRA 32/50
8	M251	M251	M251	M251	VIS CHC M6*16	SRCREW CHC M6*16	TORNILLO M6*16 DIN 912
9	M284	M284	M284	M284	VIS BHC M6*25	SRCREW BHC M6*25	TORNILLO M6*25 ULS
10	C427	C427	--	--	RONDELLE M6*15	WASHER M6*15	ARANDELA M6*15
11	H057	H057	--	--	REDUCTION MANCH/CARBU CAT.	AIR BOX SLEEVE REDUCTION FOR CATAL.	REDUCCION TOBERA CAJA FIL. CATALIZ.
12	--	--	H074	H074	CHAPEAU MOUSSE FILTRE AIR125	AIR FILTER HAT 125	SOMBRERO ESPUMA FILTRO 125
13	--	--	H075	H075	SUPPORT MOUSE FILTRE AIR 125	AIR FILTER SUPPORT 125	SOPORTE ESPUMA FILTRO 125

**Faisceau électrique / Electric cable / Instalación eléctrica**

50 c.c.c.



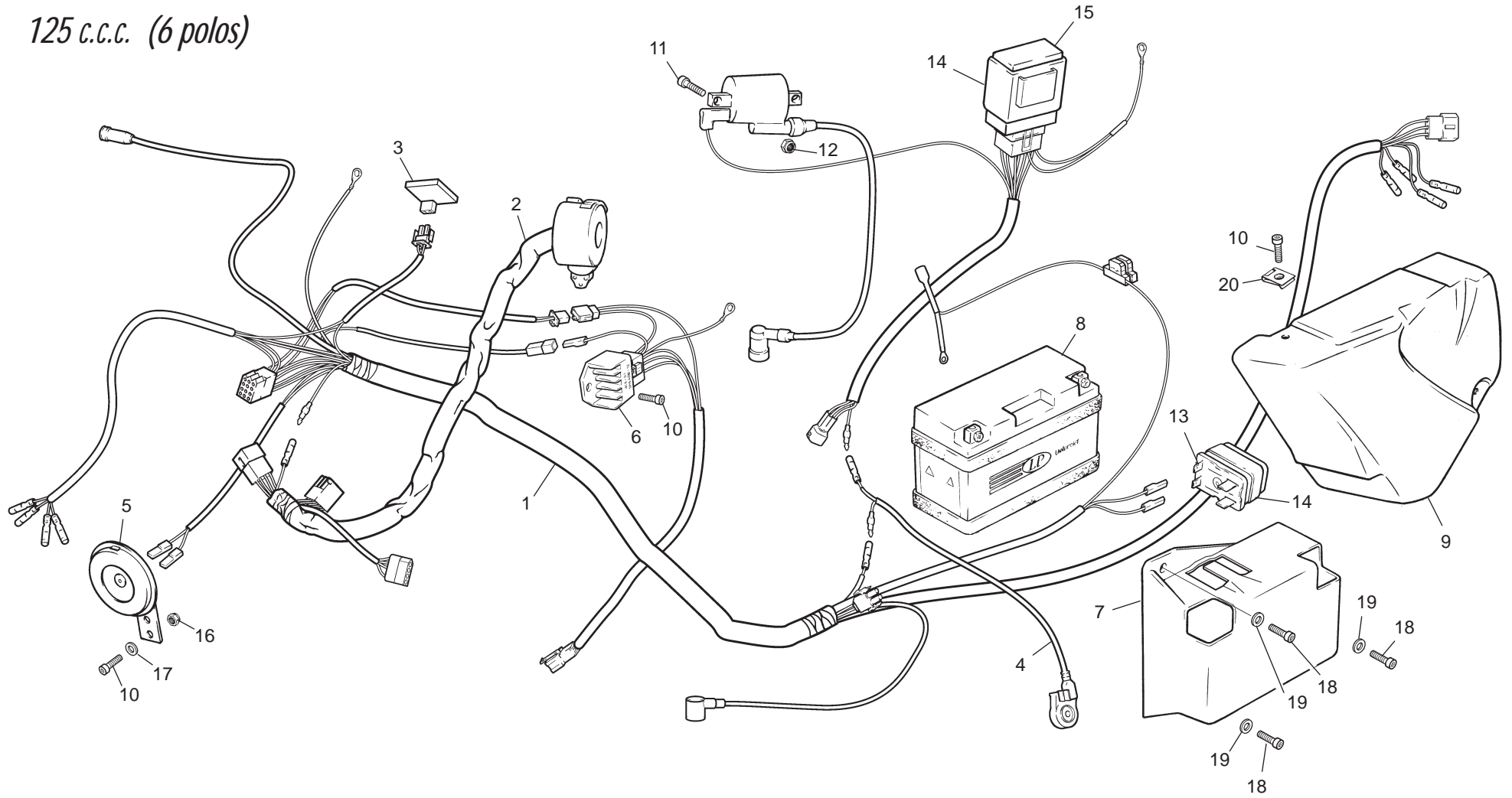
**Faisceau électrique / Electric cable / Instalación eléctrica**

POS.	50 SM	50 END	125 SM	125 END	FRANÇAIS	ENGLISH	ESPAÑOL
<b>1</b>	H138	H138	--	--	FAISCEAU ELECTRIQUE	ELECTRIC CABLE	INSTALACIÓN ELÉCTRICA
<b>2</b>	H153	H153	--	--	COMMODO ELECTRIQUE 50	ELECTRONIC CONTROL	COMANDO ELÉCTRICO
<b>2</b>	H329	H329	--	--	COMMODO ELECTRIQUE 50 SUISSE	ELECTRONIC CONTROL SWISS	COMANDO ELÉCTRICO SUISSE
<b>3</b>	H133	H133	--	--	BOBINE HT 50	COIL HT	BOBINA HT
<b>4</b>	H146	H146	--	--	ANTI. PARASITE	SPARK PLUG LEAD	PIPA BUJIA
<b>5</b>	H147	H147	--	--	CONTACTEUR DE BEQUILLE	STAND SWITCH	INTERRUPTOR CABALLETE
<b>6</b>	H158	H158	--	--	CENTRALE CLIGNOTEUR 50	TURN SIGNAL CONTROLS	CENTRAL DE INTERMITENTES
<b>7</b>	H148	H148	--	--	REGULATEUR 50	REGULATOR 50	REGULADOR
<b>8</b>	H165	H165	--	--	KLAXON 50	HORN 50	CLAXON 50
<b>9</b>	C409	C409	--	--	VIS CHC M6*10	SCREW CHC M6*10	TORNILLO M6*10 DIN 912
<b>10</b>	M251	M251	--	--	VIS CHC M6*30	SCREW CHC M6*16	TORNILLO M6*16 DIN 912
<b>11</b>	M253	M253	--	--	VIS CHC M6*30	SCREW CHC M6*30	TORNILLO M6*30 DIN 912



**Faisceau électrique / Electric cable / Instalación eléctrica**

*125 c.c.c. (6 polos)*

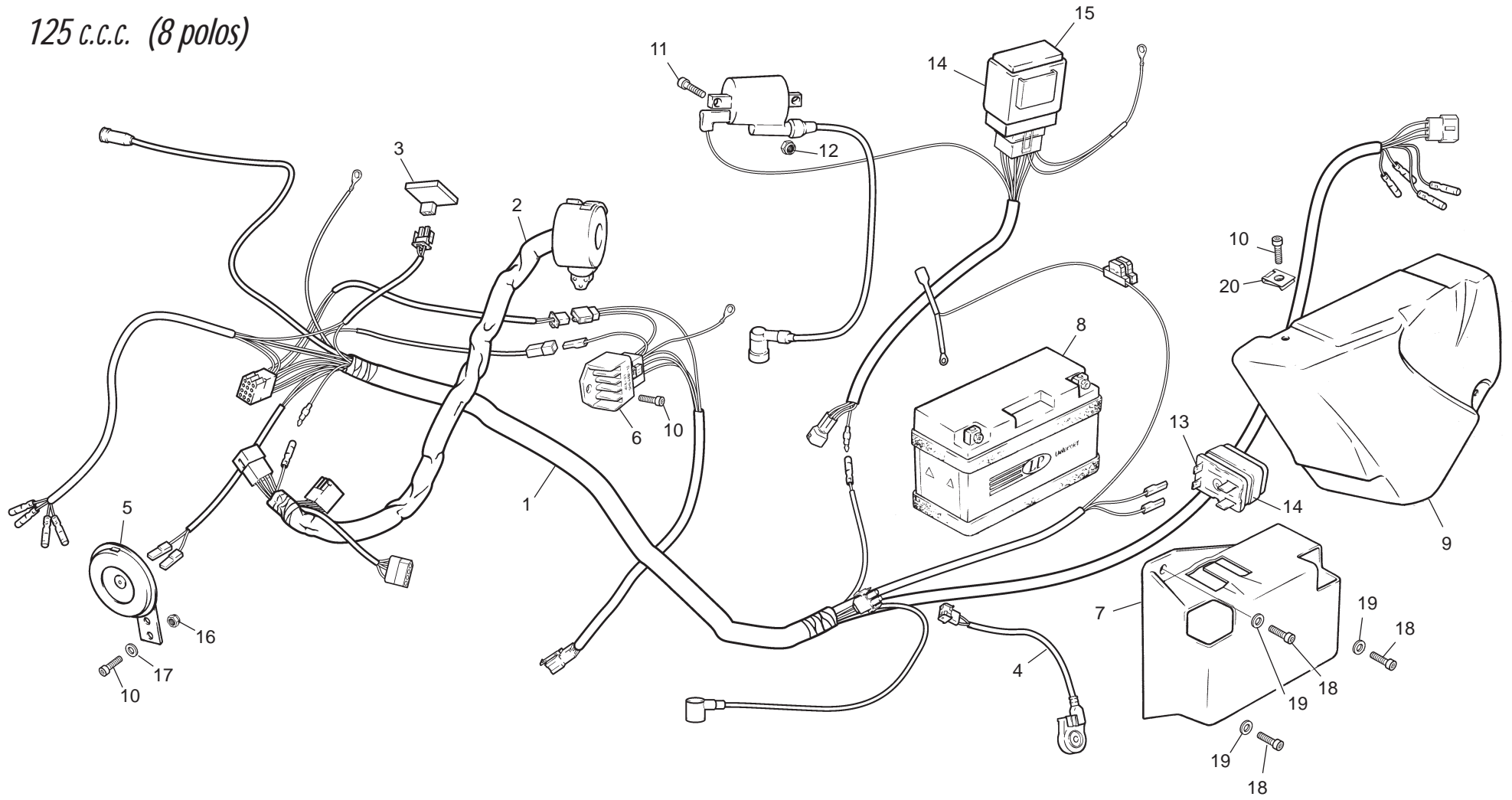


**Faisceau électrique / Electric cable / Instalación eléctrica**

POS.	50 SM	50 END	125 SM	125 END	FRANÇAIS	ENGLISH	ESPAÑOL
1	--	--	H348	H348	FAISCEAU ELECTRIQUE	ELECTRIC CABLE	INSTALACIÓN ELÉCTRICA 6 POLOS
2	--	--	H151	H151	COMMODO ELECTRIQUE 125 C	ELECTRONIC CONTROLS 125	COMANDOS ELÉCTRICOS 125
3	--	--	0364	0364	CENTRALE CLIGNOTEUR 125CITY CORP	TURN SIGNAL CONTR. 125 CITY CORP	CENTRAL INTERMITENTES 125
4	--	--	H351	H351	CONTACTEUR DE BEQUILLE	STAND SWITCH	INTERRUPTOR CABALLETE 6 POLOS
5	--	--	H164	H164	KLAXON 125 CITY CORP	HORN 125 CITY CORP	CLAXON 125 CITY CORP
6	--	--	H131	H131	REGULATEUR 125	REGULATOR 125	REGULADOR 125
7	--	--	H195	H195	SUPPORT BATTERIE 125 CITY CORP	BATTERY COVER 125 CITY CORP	SOPORTE BATERIA 125 CITY CORP
8	--	--	0359	0359	BATTERIE 12V. 7 AMP.	BATTERY 12V. 7 AMP.	BATERIA 12V. 7 AMP.
9	--	--	H070	H070	CACHE BATTERIE 125 CITY CORP	BATTERY COVER 125 CITY CORP	TAPA BATERIA 125 CITY CORP
10	--	--	M251	M251	VIS CHC M6*16	SCREW CHC M6*16	TORNILLO M6*16 DIN 912
11	--	--	M250	M250	VIS CHC M5*16	SCREW CHC M5*16	TORNILLO M5*16 DIN 912
12	--	--	M355	M355	ECROU AUTOBLOQUANT M5	NUT NYLSTOP M5	TUERCA NYLSTOP M5
13	--	--	H150	H150	RELAJ DE DEMARREUR 125	RELAY FOR ELECTRIC START 125	RELE DE ARRANQUE 125
14	--	--	H052	H052	FIXATION RELAI DEMARREUR 125	RELAY MOUNT FOR ELECTRIC START	FIJACION RELE ARRANQUE
15	--	--	Y763	Y763	CDI MOTEUR 125 4T 6 POLES	CDI BOX 125 4T 6 CONECT.	CDI MOTOR 125 4T 6 POLOS
16	--	--	M306	M306	ECROU AUTOBLOQUANT M6	NUT NYLSTOP M6	TUERCA NYLSTOP M6
17	--	--	C427	C427	RONDELLE M6*15	WASHER M6*15	ARANDELA M6*15
18	--	--	C409	C409	VIS CHC M6*10	SCREW CHC M6*10	TORNILLO M6*10 DIN 912
19	--	--	C427	C427	RONDELLE M6*15	WASHER M6*15	ARANDELA M6*15
20	--	--	M308	M308	ECROU CLIP M6	NUT CLIP M6	TUERCA CLIP M6

**Faisceau électrique / Electric cable / Instalación eléctrica**

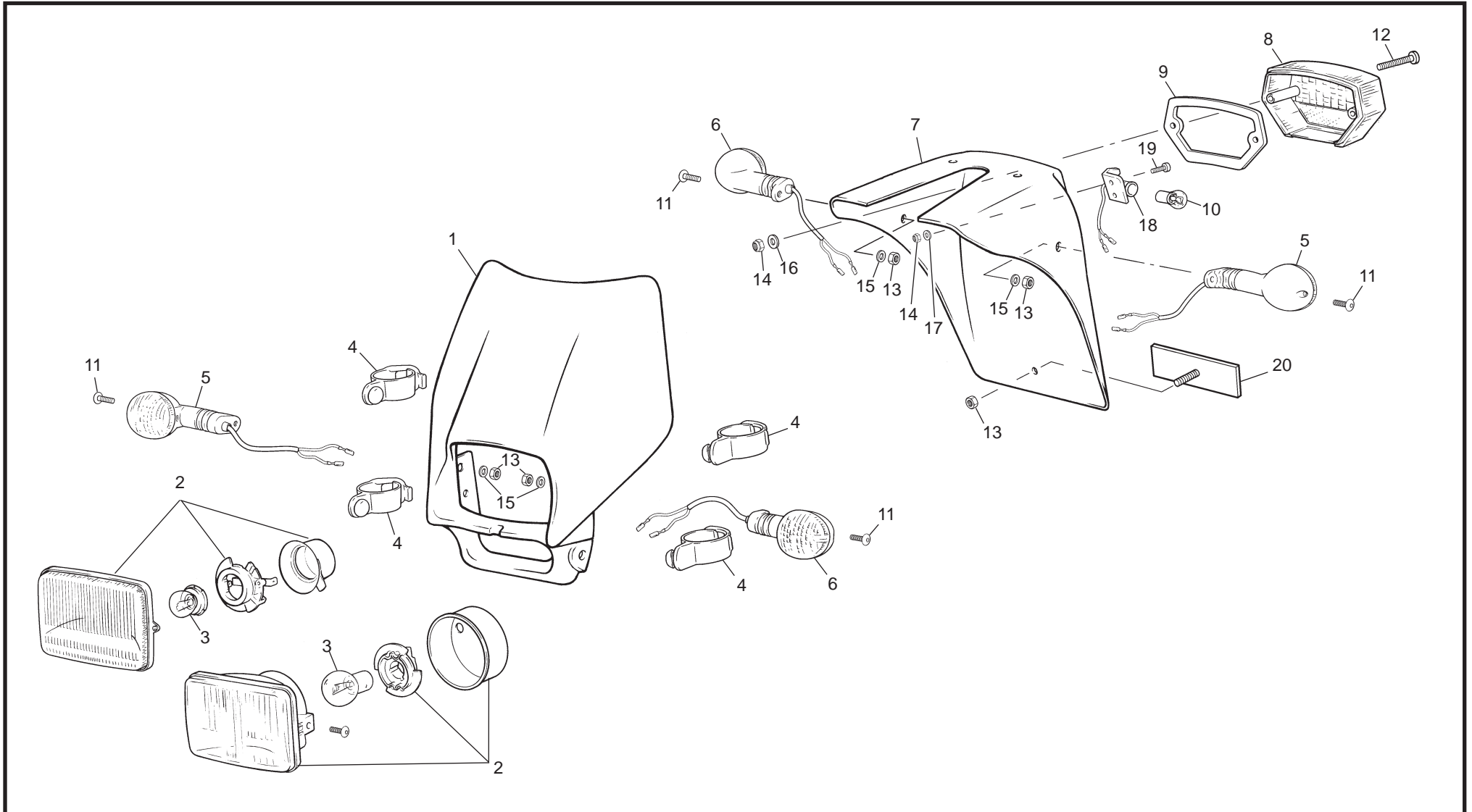
125 c.c.c. (8 polos)



## Faisceau électrique / Electric cable / Instalación eléctrica

POS.	50 SM	50 END	125 SM	125 END	FRANÇAIS	ENGLISH	ESPAÑOL
1	--	--	H137	H137	FAISCEAU ELECTRIQUE	ELECTRIC CABLE	INSTALACIÓN ELÉCTRICA
2	--	--	H151	H151	COMMODO ELECTRIQUE 125	ELECTRONIC CONTROLS 125	COMANDOS ELÉCTRICOS 125
3	--	--	0364	0364	CENTRALE CLIGNOTEUR 125	TURN SIGNAL CONTROLS 125	CENTRAL INTERMITENTES 125
4	--	--	H147	H147	CONTACTEUR DE BEQUILLE	STAND SWITCH	INTERRUPTOR CABALLETE
5	--	--	H164	H164	KLAXON 125 CITY CORP	HORN 125 CITY CORP	CLAXON 125 CITY CORP
6	--	--	H131	H131	REGULATEUR 125	REGULATOR 125	REGULADOR 125
7	--	--	H195	H195	SUPPORT BATTERIE 125 CITY CORP	BATTERY COVER 125 CITY CORP	SOPORTE BATERIA 125 CITY CORP
8	--	--	0359	0359	BATTERIE 12V. 7 AMP.	BATTERY 12V. 7 AMP.	BATERIA 12V. 7 AMP.
9	--	--	H070	H070	CACHE BATTERIE 125 CITY CORP	BATTERY COVER 125 CITY CORP	TAPA BATERIA 125 CITY CORP
10	--	--	M251	M251	VIS CHC M6*16	SCREW CHC M6*16	TORNILLO M6*16 DIN 912
11	--	--	M250	M250	VIS CHC M5*16	SCREW CHC M5*16	TORNILLO M5*16 DIN 912
12	--	--	M355	M355	ECROU AUTOBLOQUANT M5	NUT NYLSTOP M5	TUERCA NYLSTOP M5
13	--	--	H150	H150	RELAJ DE DEMARREUR 125	RELAY FOR ELECTRIC START 125	RELE DE ARRANQUE 125
14	--	--	H052	H052	FIXATION RELAJ DEMARREUR 125	RELAY MOUNT FOR ELECTRIC START	FIJACION RELE ARRANQUE
15	--	--	Y762	Y762	CDI MOTEUR 125 4T 8 POLES	CDI BOX 125 4T 8 CONECT.	CDI MOTOR 125 4T 8 POLOS
16	--	--	M306	M306	ECROU AUTOBLOQUANT M6	NUT NYLSTOP M6	TUERCA NYLSTOP M6
17	--	--	C427	C427	RONDELLE M6*15	WASHER M6*15	ARANDELA M6*15
18	--	--	C409	C409	VIS CHC M6*10	SCREW CHC M6*10	TORNILLO M6*10 DIN 912
19	--	--	C427	C427	RONDELLE M6*15	WASHER M6*15	ARANDELA M6*15
20	--	--	M308	M308	ECROU CLIP M6	NUT CLIP M6	TUERCA CLIP M6

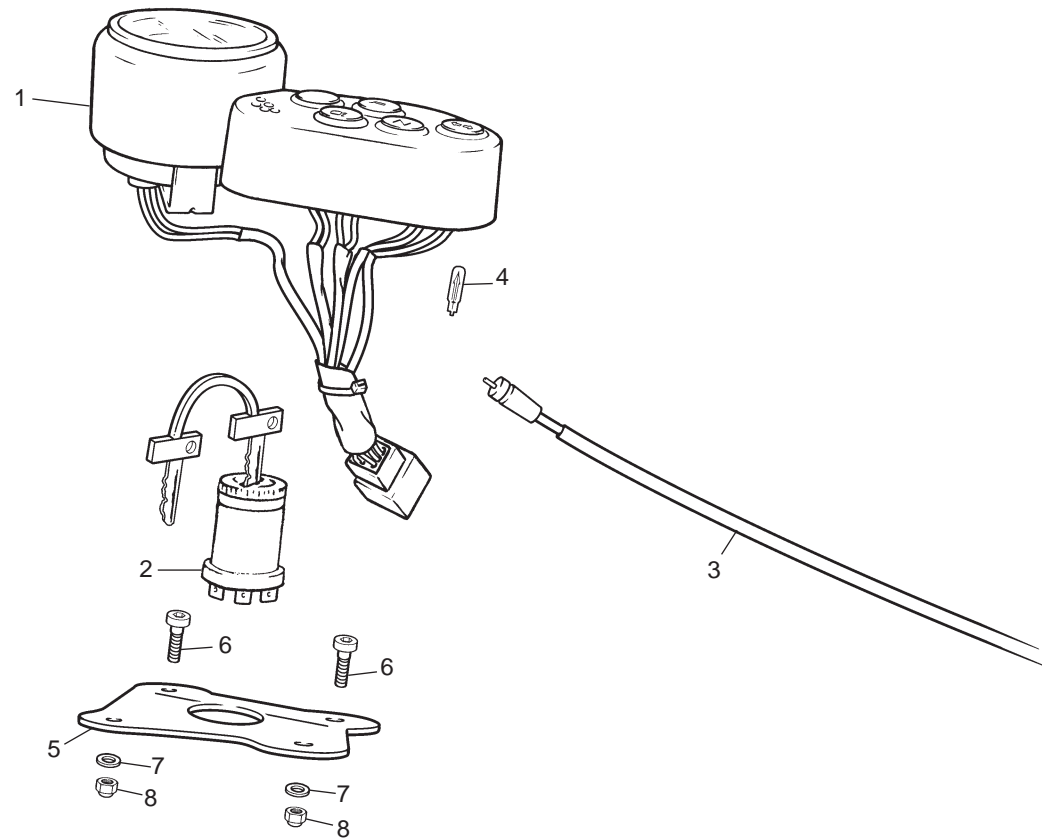
**Phare / Headlight / Faro**



**Phare / Headlight / Faro**

POS.	50 SM	50 END	125 SM	125 END	FRANÇAIS	ENGLISH	ESPAÑOL
1	H030	H030	H030	H030	PLAQUE PHARE	FRONT LIGHT & COVER	PLACA FARO
2	H163	H163	H162	H162	OPTIQUE PLAQUE PHARE	OPTICS FOR FRONT LIGHT	OPTICA PLACA FARO
3	H248	H248	H253	H253	AMPOULE FEU AV	FRONT LIGHT BULB	BOMBILLA LUZ DEL.
4	H050	H050	H050	H050	ELASTIQUE PLAQUE PHARE	FRONT LIGHT RUBBER BAND	ELASTICO PLACA FARO
5	H166	H166	H166	H166	CLIGNOTEUR AVD/ARG	TURN SIGNAL FRONT/ RIGHT.	INTERMITENTE DEL.DER./TRAS.IZQ
6	H167	H167	H167	H167	CLIGNOTEUR AVG/ARD	TURN SIGNAL FRONT/LEFT	INTERMITENTE DEL./IZQ. TRAS./DER.
7	H026	H026	H026	H026	BAVETTE FEU AR COMPLETE	REAR NUMBER PLATE HOLDER	PORTAMATRICULAS TRASERO
8	H160	H160	H160	H160	CAPUCHON DE FEU ARR.	REAR LIGHT COVER	CRISTAL PILOTO TRASERO
9	H042	H042	H042	H042	JOINT FEU AR	REAR LIGHT GASKET	JUNTA PILOTO TRASERO
10	H252	H252	H252	H252	AMPOULE FEU ARRIERE	REAR LIGHT BULB	BOMBILLA PILOTO TRASERO
11	M283	M283	M283	M283	VIS BHC M6*16	SCREW BHC M6*16	TORNILLO M6*16 ULS
12	C431	C431	C431	C431	VIS TCB M5*50	SCREW TCB M5*50	TORNILLO ESTRELLA M5*50
13	M306	M306	M306	M306	ECROU AUTOBLOQUANT M6	NUT NYLSTOP M6	TUERCA NYLSTOP M6
14	M355	M355	M355	M355	ECROU AUTOBLOQUANT M5	NUT NYLSTOP M5	TUERCA NYLSTOP M5
15	M379	M379	M379	M379	RONDELLE M5*15	WASHER M5*15	ARANDELA M5*15
16	M317	M317	M317	M317	RONDELLE M6*12	WASHER M6*12	ARANDELA M6*12
17	M379	M379	M379	M379	RONDELLE M5*15	WASHER M5*15	ARANDELA M5*15
18	H268	H268	H268	H268	FAISCEAU PORTE AMPOULE AR	REAR LIGHT CABLE	INSTALACIÓN BOMBILLA TRASERA
19	M250	M250	M250	M250	VIS CHC M5*16	SCREW CHC M5*16	TORNILLO M5*16 DIN 912
20	H161	H161	H161	H161	CATADIOPTRE	REFLECTOR	REFLECTOR

Tableau de bord / Speedmeter table / Tablier

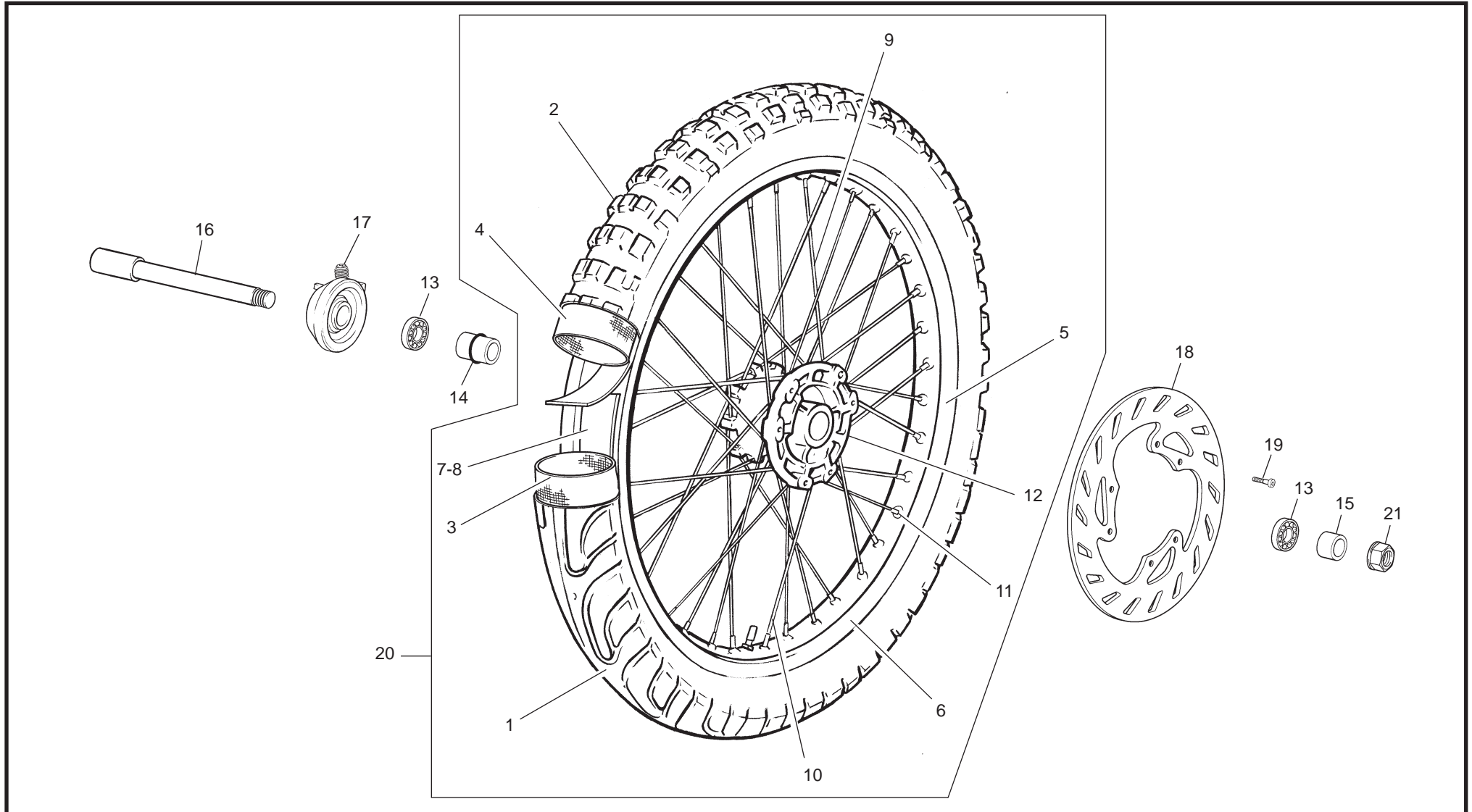


**Tableau de bord / Speedmeter table / Tablier**

POS.	50 SM	50 END	125 SM	125 END	FRANÇAIS	ENGLISH	ESPAÑOL
1	H156	H156	H353	H353	TABLEAU DE BORD	SPEEDOMETER	TABLERO DE A BORDO
2	H155	H155	H155	H155	CONTACT. A CLEF	KEY CONTACT	CONTAC. LLAVE
3	H135	H135	H135	H135	CABLE COMPTEUR	SPEEDOMETER CABLE	CABLE CUENTAQUILÓMETROS
4	R364	R364	R364	R364	AMPOULE	BULB	BOMBILLA
5	H191	H191	H191	H191	PATTE TABLEAU DE BORD	SPEEDOMETER SUPPORT	SOPORTE TABLERO DE A BORDO
6	C409	C409	C409	C409	VIS CHC M6*10	SCREW CHC M6*10	TORNILLO M6*10 DIN 912
7	C427	C427	C427	C427	RONDELLE M6*15	WASHER M6*15	ARANDELA M6*15
8	M306	M306	M306	M306	ECROU AUTOBLOQUANT M6	NUT NYLSTOP M6	TUERCA NYLSTOP M6



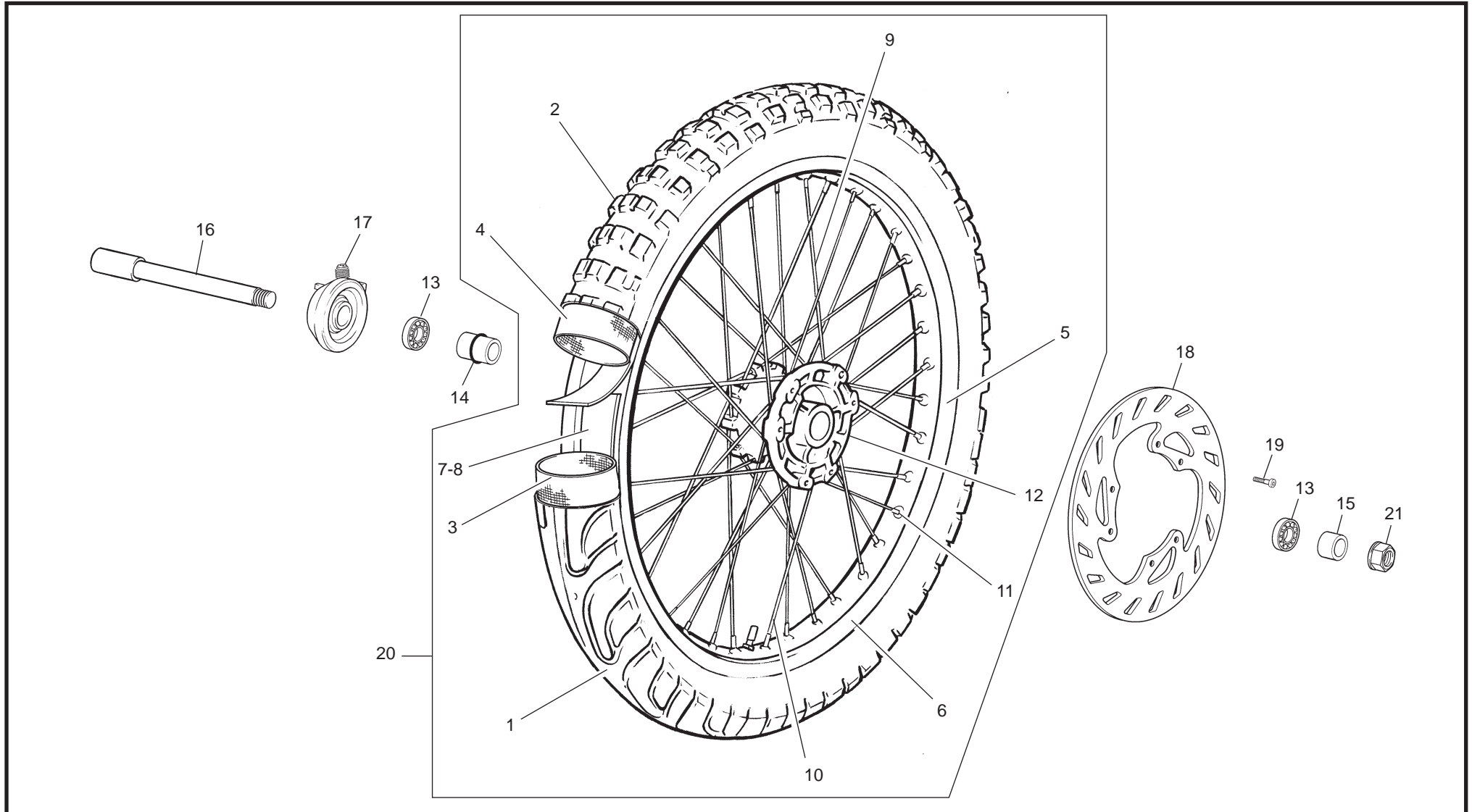
**Roue avant / Front wheel / Rueda delantera**



## Roue avant / Front wheel / Rueda delantera

POS.	50 SM	50 END	125 SM	125 END	FRANÇAIS	ENGLISH	ESPAÑOL
1	H080	--	H080	--	PNEU AV SM 100/80.17	FRONT TIRE SM 100/80.17	NEUMATICO DEL SM 100/80.17
2	--	H084	--	H084	PNEU AV. END 90/90.21	FRONT TIRE END 90/90.21	NEUMATICO DEL. END 90/90.21
3	H081	--	H081	--	CHAMBRE AV SM 300 X 17	FRONT INNER TUBE SM 300 X 17	CAMARA DELANTERA SM 300 X 17
4	--	H077	--	H077	CHAMBRE AV END 300 X 21	FRONT INNER TUBE END 300 X 21	CAMARA DEL END 300 X 21
5	H092	--	H092	--	JANTE AV. SM	FRONT RIM SM	LLANTA DELANTERA SM.
5	H340	--	H340	--	JANTE AV. ROUGE	FRONT RIM RED	LLANTA DELANTERA SM ROJO
5	H342	--	H342	--	JANTE AV. OR	FRONT RIM GOLD	LLANTA DELANTERA SM ORO
6	--	H093	--	H093	JANTE AV. TRAIL	FRONT RIM END	LLANTA DELANTERA TRAIL
6	H371	H374	--	H374	JANTE AV. TRAIL BLEU	FRONT RIM END BLUE	LLANTA DELANTERA TRAIL AZUL
7	H079	--	H079	--	FOND DE JANTE 17/18	17/18" RIM RUBBER BAND	PROTECTOR LLANTA 17 SM
8	--	H078	--	H078	FOND DE JANTE 17/18	FRONT RIM RUBBER BAND	PROTECTOR LLANTA 21 END
9	H096	--	H096	--	RAYON AV/ARR SM 196 X 3.08	SPOKE FRONT/REAR SM 196 X 3.08	RADIO DEL/TRAS SM 196 X 3.08
10	--	H097	--	H097	RAYON AV. TRAIL 248.5 X 3.08	FRONT SPOKE END 248.5 X 3.08	RADIO DEL. TRAIL 248.5 X 3.08
11	H089	H089	H089	H089	ECROU DE RAYON	SPOKE NIPPLE	CABEZA DE RADIO
12	H091	H091	H091	H091	MOYEU AV HRD	FRONT HUB HRD	BUJE DELANTERO HRD
13	R360	R360	R360	R360	ROULEMENT MOYEU AV	BEARING FRONT HUB	RODAMIENTO BUJE DELANTERO
14	R359	R359	R359	R359	ENTRETOISE INTERIEURE	FRONT HUB SPACER	SEPARADOR BUJE DELANTERO
15	H114	H114	H114	H114	ENTRETOISE ROUE AV.	FRONT WHEEL SPACER	CASQUILLO RUEDA DEL.
16	H113	H113	H113	H113	AXE ROUE AV.	FRONT WHEEL AXLE	EJE RUEDA DEL.
17	H134	H136	H134	H136	PRISE COMPTEUR	SPEEDOMETER DRIVE	REENVIO CUENTA KM
18	H099	H099	H099	H099	DISQUE AV. TRAIL	FRONT DISC BRAKE END	DISCO FRENO DEL. TRAIL.
19	M249	M249	M249	M249	VIS CHC M6*20	SCREW CHC M6*20	TORNILLO CHC M6*20
20	H269	--	H269	--	ROUE AV SM	FRONT WHEEL SM	RUEDA DEL. SM

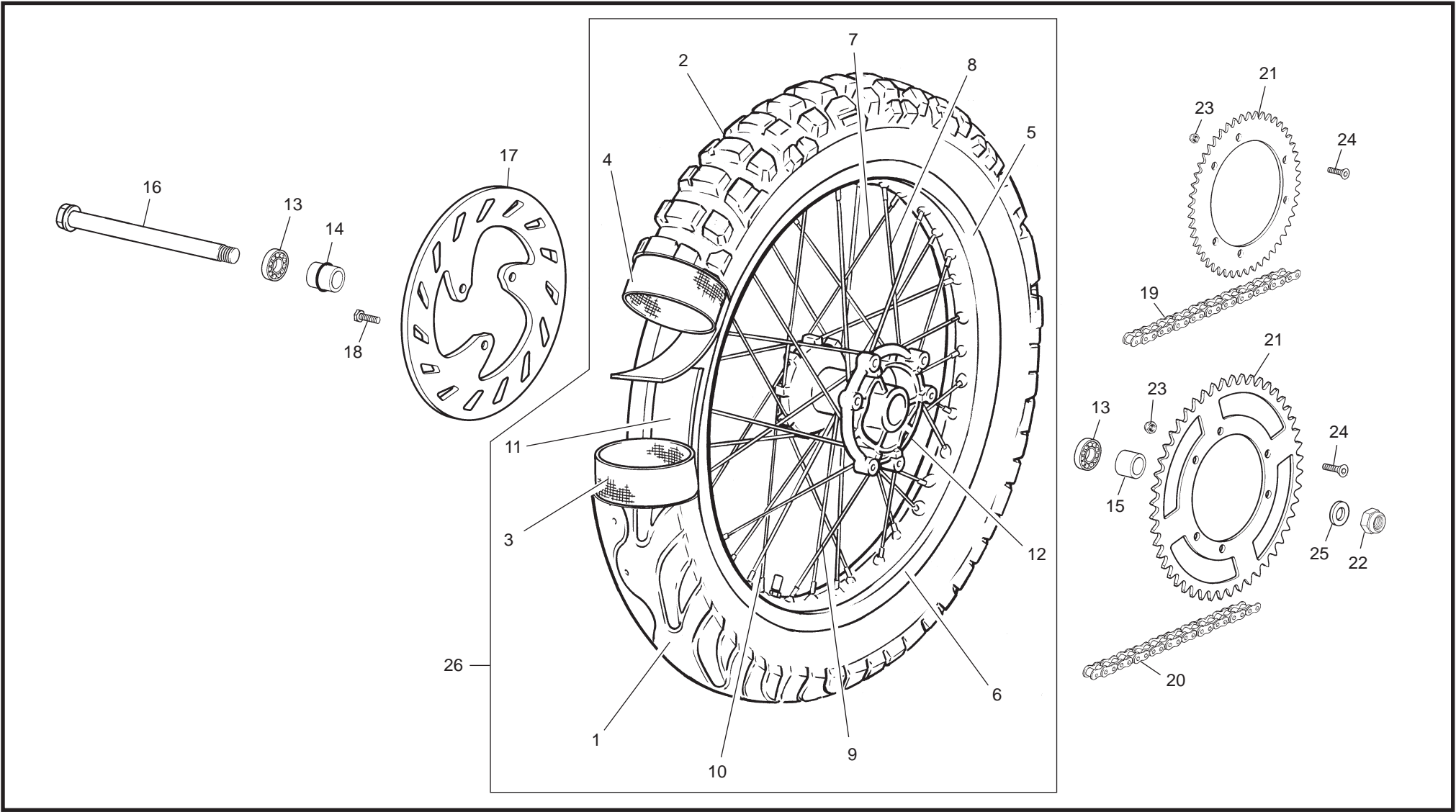
**Roue avant / Front wheel / Rueda delantera**



**Roue avant / Front wheel / Rueda delantera**

POS.	50 SM	50 END	125 SM	125 END	FRANÇAIS	ENGLISH	ESPAÑOL
20	H346	--	H346	--	ROUE AV SM OR	FRONT WHEEL SM GOLD	RUEDA DEL. SM ORO
20	H344	--	H344	--	ROUE AV SM ROUGE	FRONT WHEEL SM RED	RUEDA DEL. SM ROJO
20	--	H271	--	H271	ROUE AV END	FRONT WHEEL END	RUEDA DEL END
21	--	0444	--	--	ECROU NYLSTOP EPAULE M12	NUT NYLSTOP EPAULE M12	TUERCA AUTOBL. CON VALONA M12

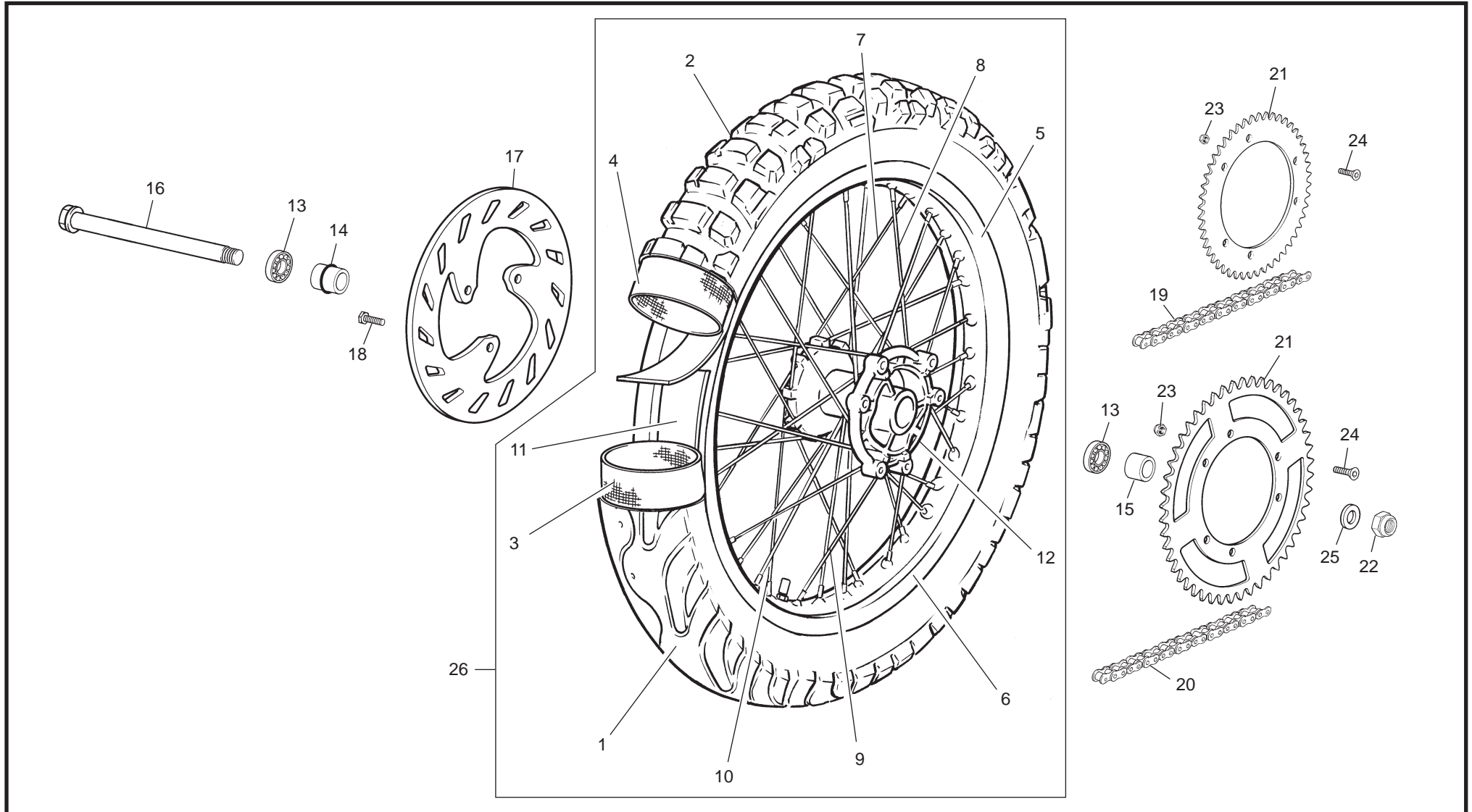
**Roue arriere / Rear wheel / Rueda trasera**



## Roue arriere / Rear wheel / Rueda trasera

POS.	50 SM	50 END	125 SM	125 END	FRANÇAIS	ENGLISH	ESPAÑOL
1	H083	--	H083	--	PNEU ARR SM 130/70.17	REAR TIRE SM 130/70.17	NEUMATICO TRAS SM 130/70.17
2	--	H086	--	H086	PNEU ARR END 110/80.18	REAR TIRE END 110/80.18	NEUMATICO TRASERO END 110/80.18
3	H082	--	H082	--	CHAMBRE AR SM 400 X 17	REAR INNER TUBE SM 400 X 17	CAMARA TRASERA SM 400 X 17
4	--	H088	--	H088	CHAMBRE AR END 300 X 18	REAR INNER TUBE END 300 X 18	CAMARA TRASERA END 300 X 18
5	H094	H095	H094	H095	JANTE ARR. SM	REAR RIM SM.	LLANTA TRASERA SM
5	H339	--	H339	--	JANTE ARR. SM ROUGE	REAR RIM SM RED	LLANTA TRASERA SM ROJO
5	H341	--	H341	--	JANTE ARR. SM OR	REAR RIM SM GOLD	LLANTA TRASERA SM ORO
6	--	H095	--	H095	JANTE ARR. TRAIL	REAR RIM END	LLANTA TRASERA TRAIL
6	H372	H375	H372	H375	JANTE ARR. TRAIL BLEU	REAR RIM BLUE	LLANTA TRASERA TRAIL AZUL
7	H096	--	H096	--	RAYON ARR SM 196 X 3.08	SPOKE REAR SM 196 X 3.08	RADIO TRAS SM 196 X 3.08
8	H336	--	H336	--	RAYON ARR SM 197 X 3.08	SPOKE REAR SM 197 X 3.08	RADIO TRAS SM 197 X 3.08
9	--	H098	--	H098	RAYON ARR. TRAIL 210 X 3.08	REAR SPOKE END 210 x 3.08	RADIO TRASERO TRAIL 210 X 3.08
10	--	H335	--	H335	RAYON ARR. TRAIL 214 X 3.08	REAR SPOKE END 214 X 3.08	RADIO TRASERO TRAIL 214 X 3.08
11	H079	H079	H079	H079	FOND DE JANTE	RIM RUBBER BAND	PROTECTOR LLANTA
12	H090	H090	H090	H090	MOYEU ARR. HRD	REAR HUB HRD	BUJE TRASERO HRD
13	R362	R362	R362	R362	ROULEMENT MOYEU AR	BEARING REAR HUB	RODAMIENTO BUJE TRASERO
14	R363	R363	R363	R363	ENTRETOISE MOYEU INTERNE	REAR HUB SPACER	SEPARADOR BUJE TRASERO
15	H115	H115	H115	H115	ENTRETOISE ROUE ARR.	REAR WHEEL SPACER	CASQUILLO RUEDA TRASERA
16	H119	H119	H119	H119	AXE DE ROUE	REAR WHEEL AXLE	EJE RUEDA TRASERA
17	H100	H100	H100	H100	DISQUE ARR.	REAR DISK BRAKE	DISCO FRENO TRASERO
18	H104	H104	H104	H104	VIS DISQUE	BRAKE DISC SCREW	TORNILLO DE DISCO DE FRENO 8*20
19	--	--	H105	H105	CHAINE 126 M CITY CORP	CHAIN 126 M CITY CORP	CADENA 126 M CITY CORP
20	H106	H106	--	--	CHAINE 134 M END	CHAIN 134 ENDURO	CADENA 134 ENDURO

**Roue arriere / Rear wheel / Rueda trasera**

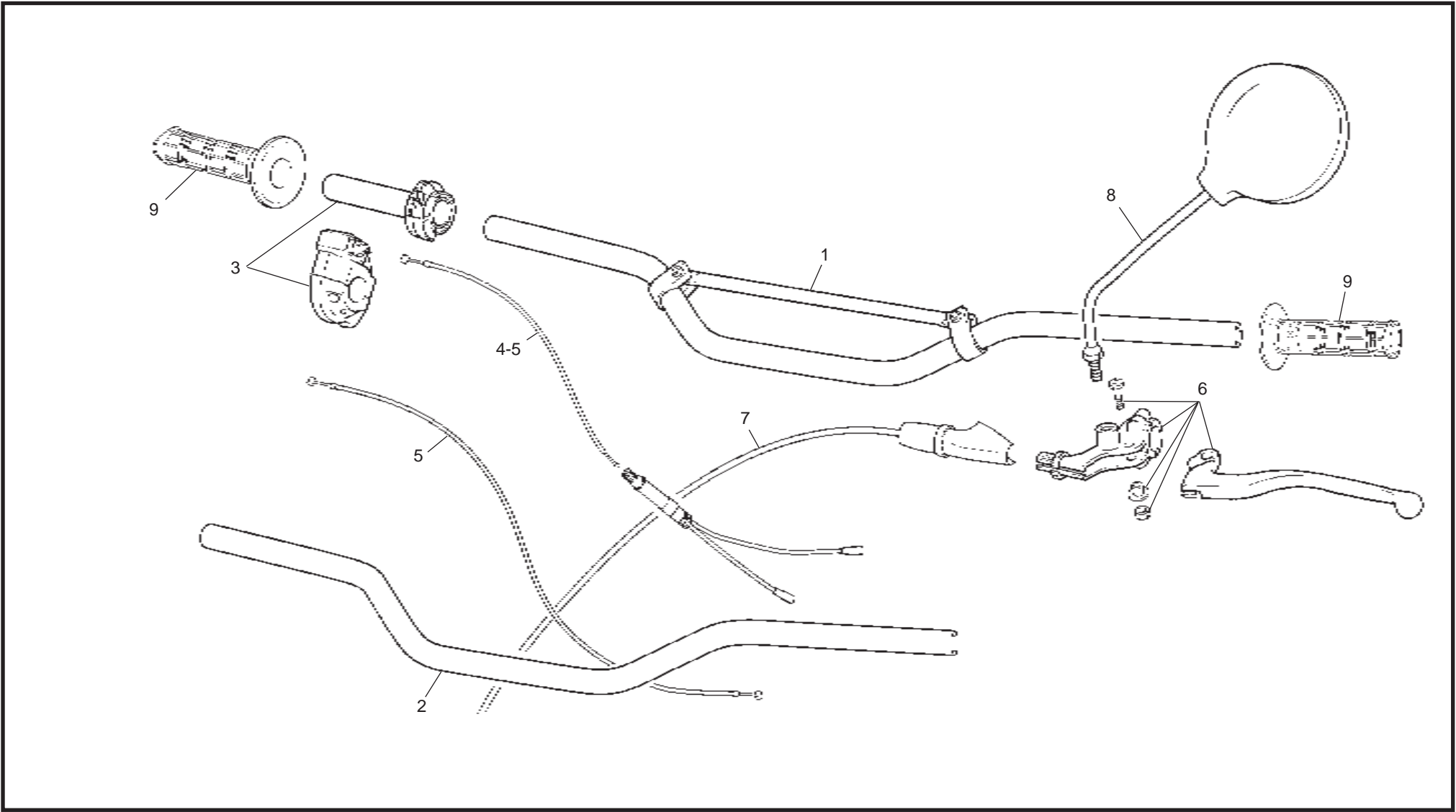


**Roue arriere / Rear wheel / Rueda trasera**

POS.	50 SM	50 END	125 SM	125 END	FRANÇAIS	ENGLISH	ESPAÑOL
21	H108	H108	H250	H250	COURONNE 56 dts	REAR SPROCKET 56 Z	CORONA 56 Z
22	C417	C417	C417	C417	ECROU NYLSTOP M16*150	NUT NYLSTOP M16*150	TUERCA NYLSTOP M16*150
23	M305	M305	M305	M305	ECROU NYLSTOP M8	NUT NYLSTOP M8	TUERCA NYLSTOP M8
24	C460	C460	C460	C460	VIS TH M8*35	SCREW TH M8*35	TORNILLO TH M8*35
25	C426	C426	C426	C426	RONDELLE M16	WASHER M16	ARANDELA M16
26	H270	--	H270	--	ROUE AR SM COMPLETE	REAR WHEEL SM COMPLETE	RUEDA TRASERA SM COMPLETA
26	H343	--	H343	--	ROUE AR SM ROUGE COMPLETE	REAR WHEEL SM RED COMPLETE	RUEDA TRASERA SM ROJO COMPLETA
26	H345	--	H345	--	ROUE AR SM OR COMPLETE	REAR WHEEL SM GOLD COMPLETE	RUEDA TRASERA SM ORO COMPLETA
26	--	H272	--	H272	ROUE AR END COMPLETE	REAR WHEEL END COMPLETE	RUEDA TRAS END COMPLETA



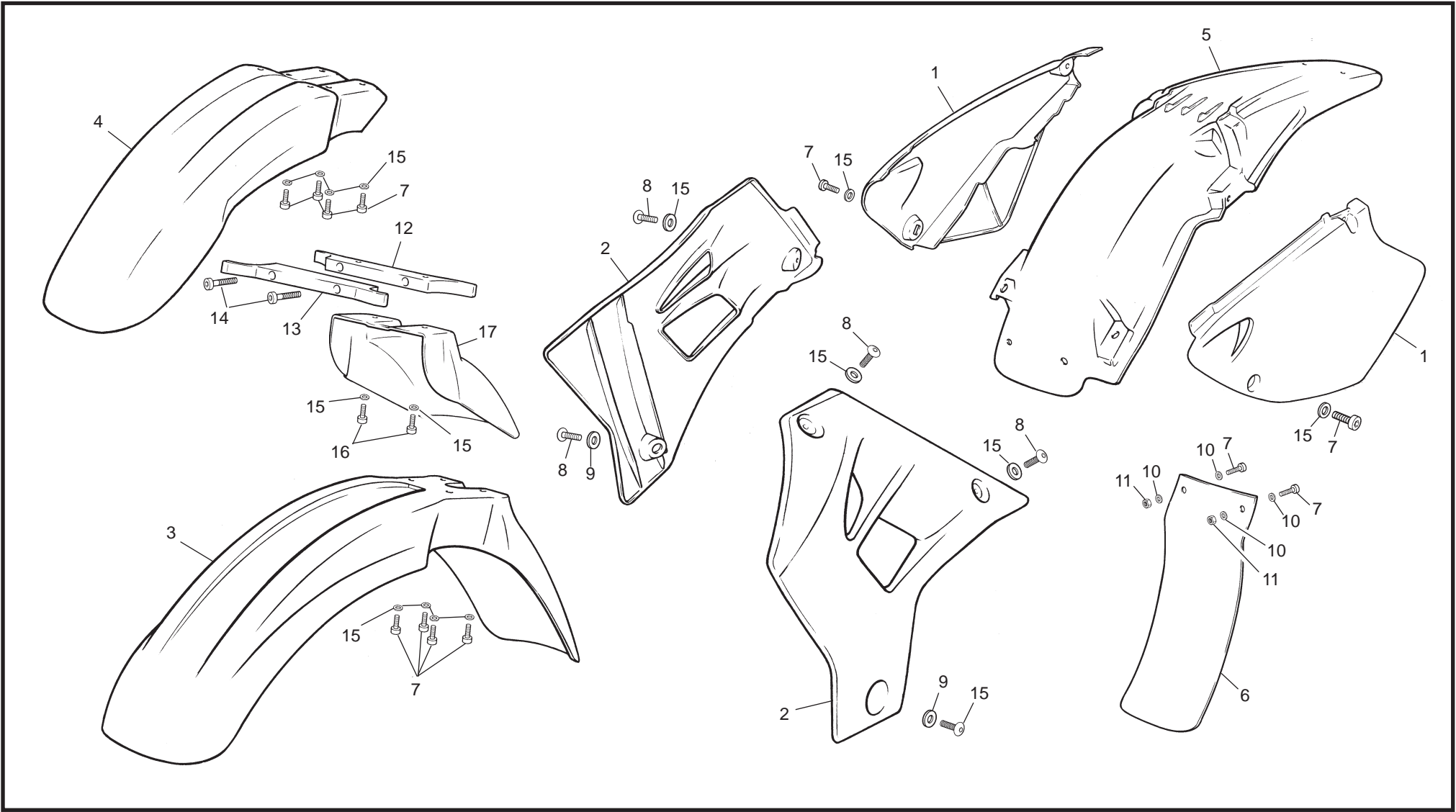
**Guidon / Handlebar / Manillar**



**Guidon / Handlebar / Manillar**

POS.	50 SM	50 END	125 SM	125 END	FRANÇAIS	ENGLISH	ESPAÑOL
1	--	H208	--	H208	GUIDON END	TRAIL HANDLEBAR	MANILLAR TRAIL
2	H210	--	H210	..	GUIDON SM	HANDLEBAR SM	MANILLAR SM
3	H213	H213	C074	C074	POIGNET DE GAZ	THROTTLE CONTROL	MANDO GAS
4	H142	H142	H139	H139	CABLE DE GAZ	THROTTLE CABLE	CABLE DE GAS
5	H143	H143	..	..	CABLE DE GAZ CATA	THROTTLE CABLE CATALYST	CABLE DE GAS CATALIZ.
6	H221	H221	H221	H221	COCOTTE EMBRAYAGUE COMPL	CLUTCH CONTROL COMPLETE	MANDO EMBRAGUE COMPLETO
7	H144	H144	H140	H140	CABLE EMBRAYAGE	CLUTCH CABLE	CABLE EMBRAGUE
8	H218	H218	H218	H218	RETROVISEUR G REVERSIBLE M10	LEFT MIRROR	RETROVISOR IZQUIERDO
9	0534	0534	0534	0534	POIGNETS CAOUTCHOUC	HANDLEBAR GRIP	PUÑO

**Plásticos / Plastics / Plásticos**

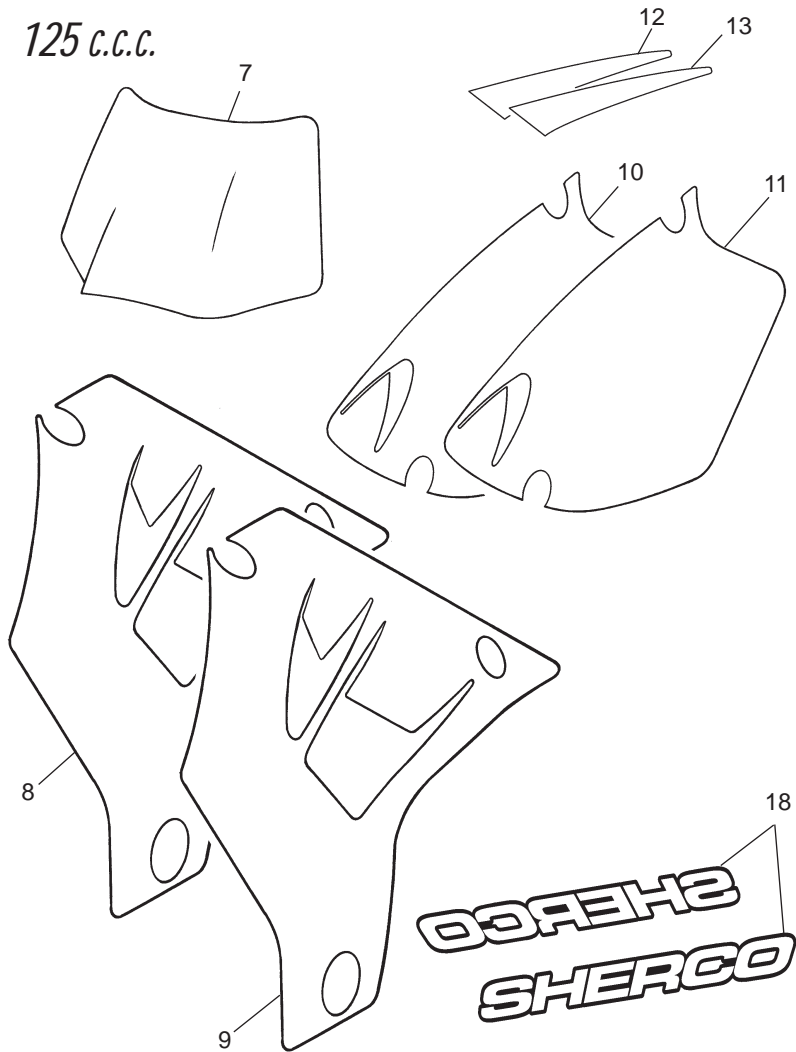


## Plastiques / Plastics / Plásticos

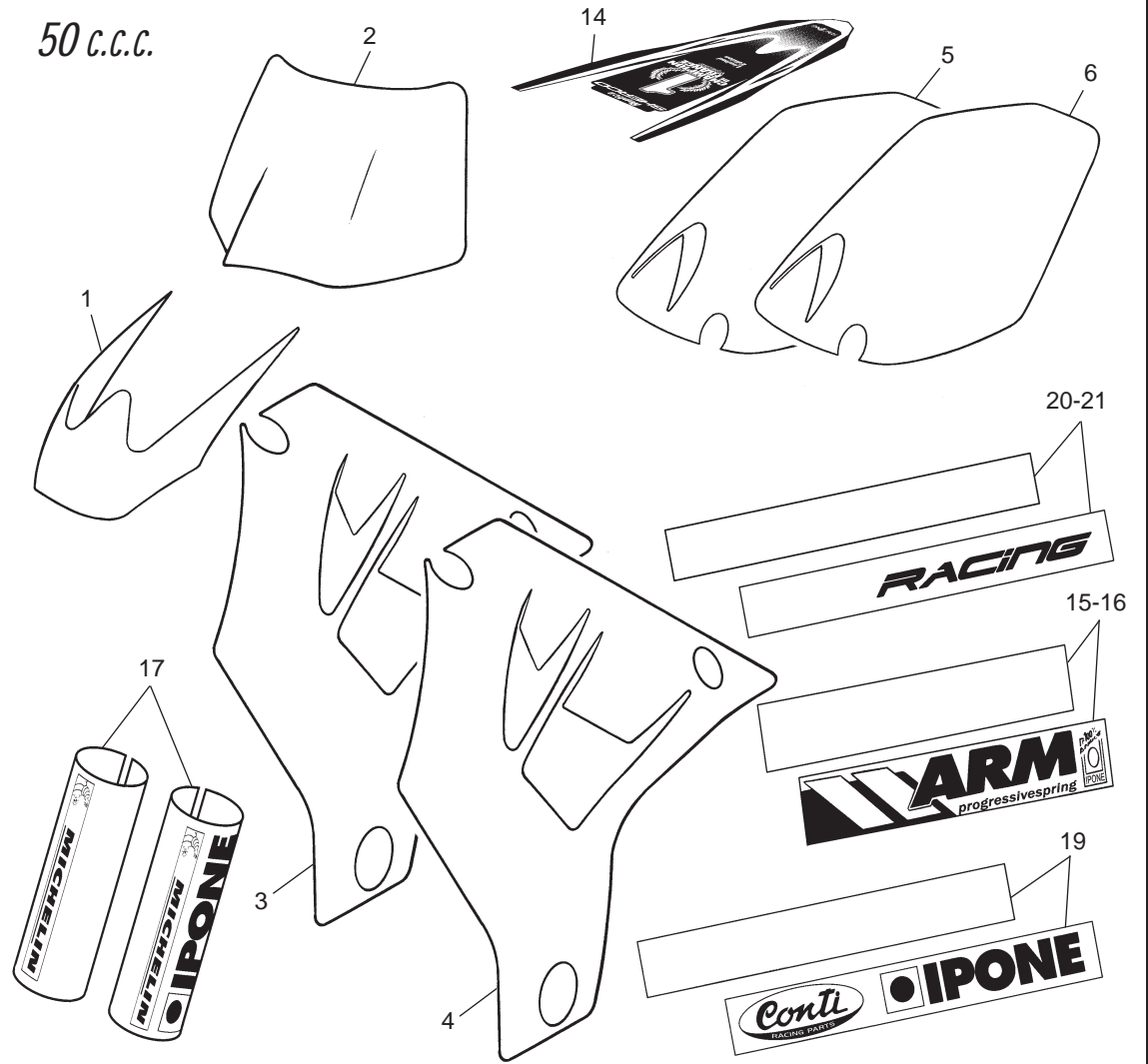
POS.	50 SM	50 END	125 SM	125 END	FRANÇAIS	ENGLISH	ESPAÑOL
1	H015	H015	H015	H015	PLAQUE LATÉRALE PAIRE GRIS END	SIDE COVERS SET ENDURO GREY	JUEGO TAPAS LATERALES ENDURO GRIS
2	H274	H274	H274	H274	OUÏE PAIRE NOIRE END	RADIATOR COVER END	JUEGO TAPAS RADIADOR END BLACK
3	H239	--	--	--	GARDE BOUE AV BLEU SM	FRONT FENDER BLUE SM	GUARDABARROS DEL. AZUL SM
3	H242	--	--	--	GARDE BOUE AV ROUGE SM	FRONT FENDER RED SM	GUARDABARROS DEL. ROJO SM
3	H024	--	H024	--	GARDE BOUE AV GRIS SM	FRONT FENDER GRAY SM	GUARDABARROS DEL. GRIS SM
4	--	H235	--	--	GARDE BOUE AV ROUGE END	FRONT FENDER RED END	GUARDABARROS DEL. ROJO END
4	--	H236	--	--	GARDE BOUE AV BLEU END	FRONT FENDER BLUE END	GUARDABARROS DEL. AZUL END
4	--	H023	--	H023	GARDE BOUE AV GRIS END	FRONT FENDER GRAY SM	GUARDABARROS DEL. GRIS END
5	H014	H014	H014	H014	GARDE BOUE AR GRIS	REAR FENDER GRAY	GUARDABARROS TRASERO GRIS
6	H025	H025	H025	H025	BAVETTE AM	REAR SHOCK COVER	PROTECTOR AMORTIGUADOR
7	M251	M251	M251	M251	VIS CHC M6*16	SCREW CHC M6*16	TORNILLO M6*16 DIN 912
8	M283	M283	M283	M283	VIS BHC M6*20	SCREW BHC M6*20	TORNILLO M6*16 ULS
9	C429	C429	C429	C429	RONDELLE M6*25	WASHER M6*25	ARANDELA M6*25
10	M317	M317	M317	M317	RONDELLE M6*12	WASHER M6*12	ARANDELA M6*12
11	M306	M306	M306	M306	ECROU NYLSTOP M6	NUT NYLSTOP M6	TUERCA NYLSTOP M6
12	H117	--	H117	--	DEMI FIX AR GB SM	FENDER SUPPORT BRACKET (REAR)	MITAD TRAS. PUENTE DELANT. SM.
13	H116	--	H116	--	DEMI FIX AV GB SM	FENDER SUPPORT BRACKET (FRONT)	MITAD DEL. PUENTE DELANT. SM.
14	C408	--	C408	--	VIS CHC M5*30	SCREW CHC M5*30	TORNILLO M5*30 DIN 912
15	C427	--	C427	--	RONDELLE M6*15	WASHER M6*15	ARANDELA M6*15
16	C409	--	C409	--	VIS CHC M6*10	SCREW CHC M6*10	TORNILLO M6*10 DIN 912
17	H029	--	H029	--	DEMIE GB SM	FRONT HALF FENDER SM	SEMI-GUARDABARO SM.

**Adhesif / Sticker / Adhesivo**

125 C.C.C.



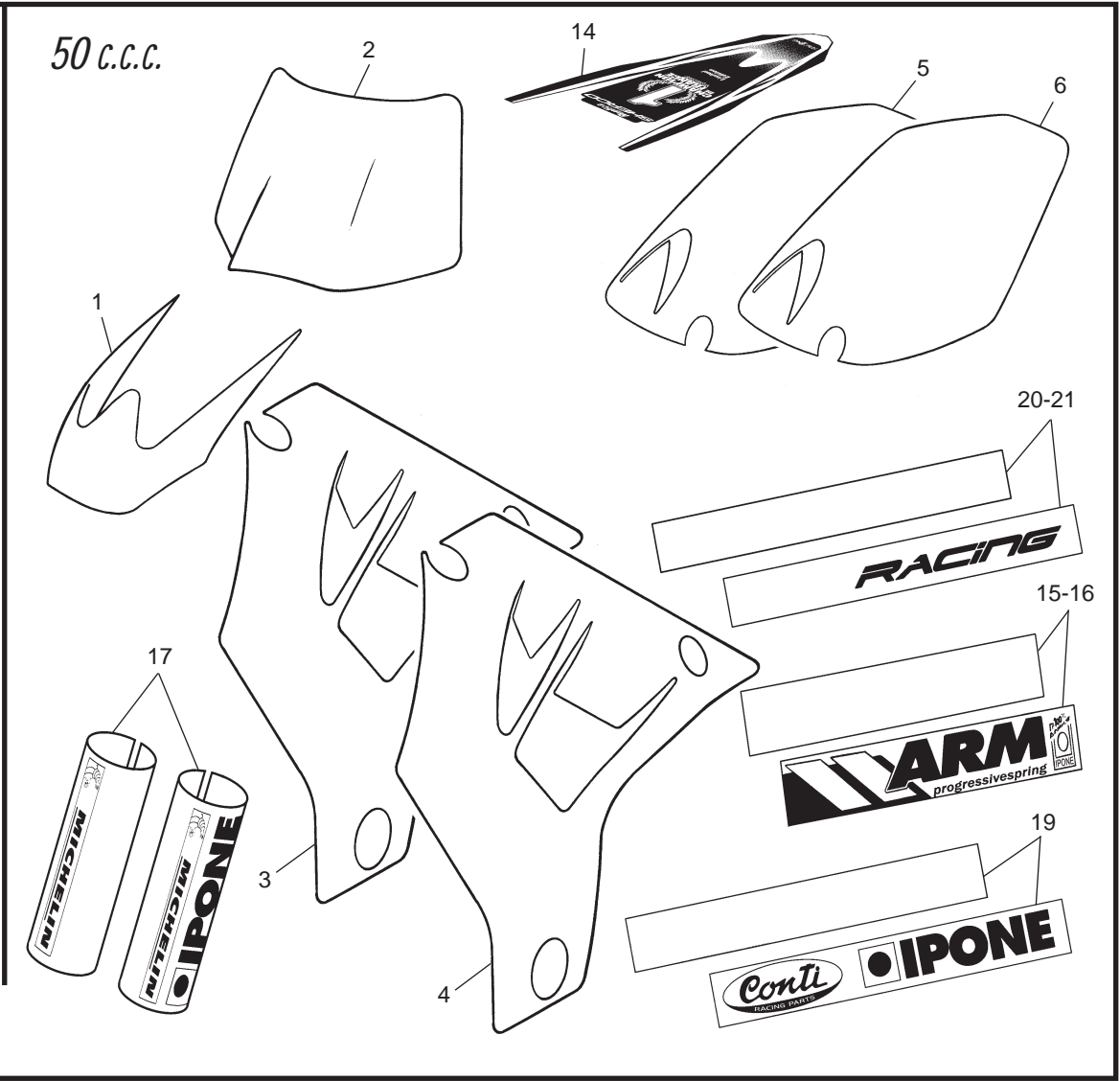
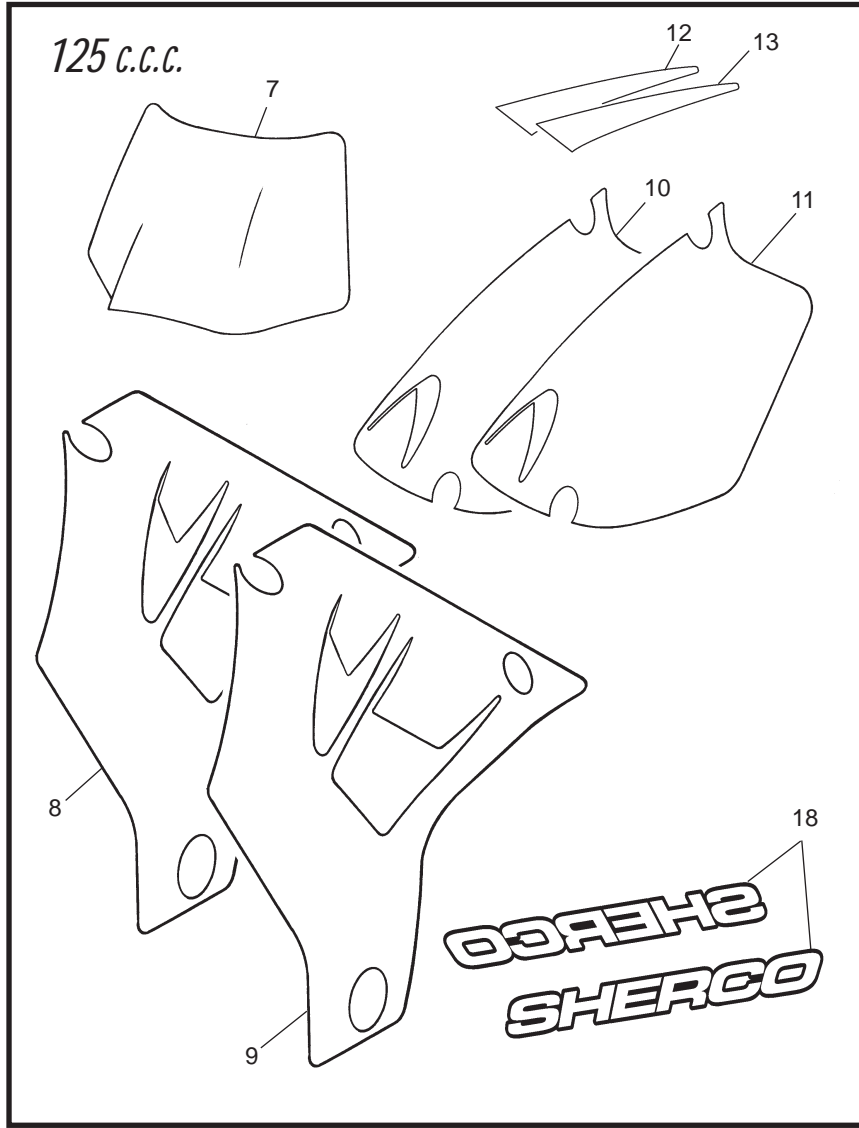
50 C.C.C.



## Adhesif / Sticker / Adhesivo

POS.	50 SM	50 END	125 SM	125 END	FRANÇAIS	ENGLISH	ESPAÑOL
1	H286	H286	--	--	ADHESIF GB AV BLEU 50	STICKER FRONT FENDER BLUE 50 END	ADH. GB DEL. AZUL 50 / CHF
1	H287	H287	--	--	ADHESIF GB AV ROUGE 50	STICKER FRONT FENDER RED 50 END	ADH. GB DEL. ROJO 50 / IPONE
1	H288	H288	--	--	ADHESIF GB AV GRIS 50	STICKER FRONT FENDER GRAY 50 END	ADH. GB DEL. GRIS 50
1	H358	H358	--	--	ADHE. GB. AV. 50 SHARK	STICKER FRONT FENDER 50 SHARK	ADH. GB DEL. 50 SHARK
2	H289	H289	--	--	ADHESIF PLAQUE PHARE BLEU 50	STICKER FRONT LIGHT BLUE 50 END	ADH. PLACA FARO AZUL 50
2	H290	H290	--	--	ADHESIF PLAQUE PHARE ROUGE 50	STICKER FRONT LIGHT RED 50 END	ADH. PLACA FARO ROJO 50
2	H291	H291	--	--	ADHESIF PLAQUE PHARE GRIS 50	STICKER FRONT LIGHT GRAY 50 END	ADH. PLACA FARO GRIS 50
2	H301	H301	H301	--	ADHESIF PLAQUE PHARE IPONE	STICKER FRONT LIGHT IPONE SM	ADH. PLACA FARO IPONE
2	H311	H311	--	--	ADHESIF PLAQUE PHARE CHF SM	STICKER FRONT LIGHT CHF SM	ADH. PLACA FARO CHR SM
2	H359	H359	--	--	ADHESIF PLAQUE PHARE 50 SHARK	STICKER FRONT LIGHT 50 SHARK	ADH. PLACA FARO 50 SHARK
3	H278	H278	--	--	ADHESIF OUIE DR. BLEU 50	CHANGE R. BLUE 50 END	ADH. TAPA RAD. DER. AZUL 50 END/CHF
3	H279	H279	--	--	ADHESIF OUIE DR. ROUGE 50	CHANGE R. RED 50 END	ADH. TAPA RADIA. DER. ROJO 50 END
3	H280	H280	--	--	ADHESIF OUIE DR. GRIS 50	CHANGE R. GRAY 50 END	ADH. TAPA RADIA. DER. PLATA 50 END
3	H302	H302	H302	--	ADHESIF OUIE DR. IPONE	CHANGE R. IPONE SM	ADH. TAPA RAD. DER. IPONE + CITY
3	H361	H361	--	--	ADHESIF OUIE DROITE 50 SHARK	CHANGE R. 50 SHARK	ADH. TAPA RAD. DER. 50 SHARK
4	H281	H281	--	--	ADHESIF OUIE GAU. BLEU 50	CHANGE R. BLUE 50 END	ADH. TAPA RAD. IZ. AZUL 50 END/CHF
4	H282	H282	--	--	ADHESIF OUIE GAU. ROUGE 50	CHANGE RODIATOR TO RADIATOR	ADH. TAPA RADIADOR IZ. ROJO 50 END
4	H303	H303	H303	--	ADHESIF OUIE GAU. IPONE	CHANGE L. IPONE SM	ADH. PLACA RADIADOR IZ. IPONE
4	H283	H283	--	--	ADHESIF OUIE GAU. GRIS 50 END	STICKER RADIATOR CO. L. GRAY 50 END	ADH. TAPA RADIADOR IZ. PLATA 50 END
4	H360	H360	--	--	ADHESIF OUIE GAU. 50 SHARK	STICKER RADIATOR L. 50 SHARK	ADH. TAPA RADIADOR IZ. 50 SHARK
5	H284	H284	--	--	ADHESIF PLAQUE LATE. DROITE 50	STICKER SIDE COVER R 50 END	ADH. TAPA LATERAL DER. 50 END
5	H305	H305	H305	--	ADHESIF PLAQUE NO DR. IPONE	STICKER SIDE COVER R IPONE SM	ADH. PLACA NO DER. IPONE
5	H309	H309	--	--	ADHESIF PLAQUE NO CHF SM DR	STICKER SIDE COVER R CHF SM	ADH. PLACA NO CHF SM DER
5	H362	H362	--	--	ADHESIF PLAQUE NO DR. SHARK	STICKER SIDE COVER SHARK	ADH. PLACA NO DER. SHARK
6	H310	H310	--	--	ADHESIF PLAQUE NO CHF SM GA	STICKER SIDE COVER L. CHF SM	ADH. PLACA NO CHF SM IZQ.

Adhesif / Sticker / Adhesivo

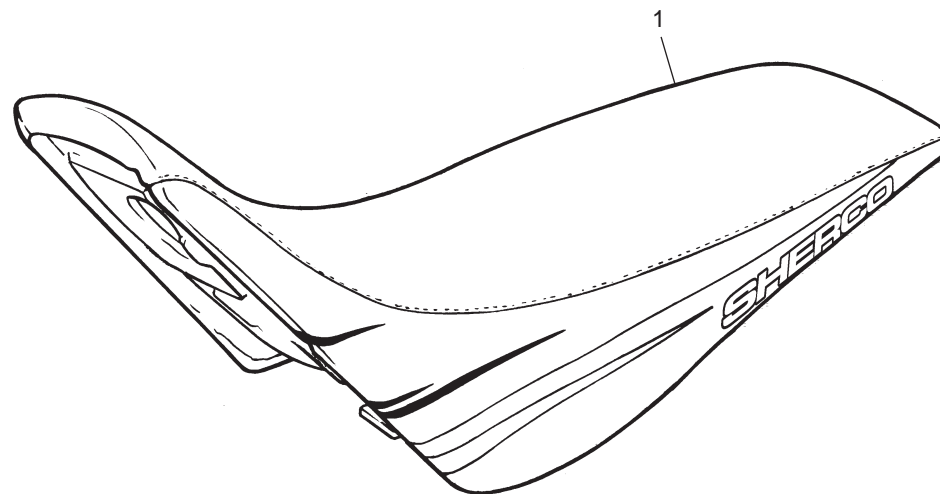
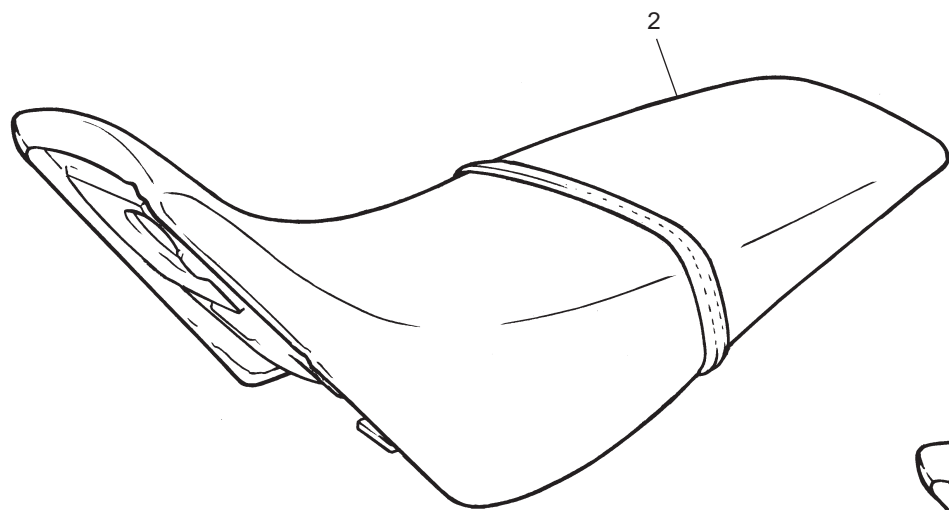


## Adhesif / Sticker / Adhesivo

POS.	50 SM	50 END	125 SM	125 END	FRANÇAIS	ENGLISH	ESPAÑOL
6	H306	H306	H306	--	ADHESIF PLAQUE NO GA. IPONE	STICKER SIDE COVER L. IPONE SM	ADH. PLACA NO IZ. IPONE
6	H285	H285	--	--	ADHESIF PLAQUE LAT. GAUCHE 50	STICKER SIDE COVER L 50 END	ADH. TAPA LATERAL IZQ. 50 END
6	H363	H363	--	--	ADHESIF PLAQUE NO GAU. SHARK	STICKER SIDE COVER SHARK	ADH. TAPA LATERAL IZQ. SHARK
7	--	--	H257	H257	ADHESIF PLAQUE PHARE 125 CITY CORP	STICKER RADIATOR COVER L GRAY	ADH. PLACA FARO 125 CITY CORP
8	--	--	H321	H321	ADHESIF OUIE DR 125 CITY	RADIATOR STICKER RI. 125 CITY CORP	ADH. PLACA RADI. DER. 125 CITY CORP
9	--	--	H322	H322	ADHE. OUIE GAUCHE 125 CITY	RADIATOR STICKER LEFT 125 CITY CORP	ADH. PLACA RADI. 125 CITY CORP
10	--	--	H323	H323	ADHE. PLA. NO DROITE 125 CITY	STICKER SIDE COVER R. 125	ADH. PLACA NO DER. 125 CITY CORP
11	--	--	H324	H324	ADHE. PLA. NO GAUCHE 125 CITY	STICKER SIDE COVER L. 125	ADH. GB AR. DER. 125 CITY CORP
12	--	--	H325	H325	ADHE. PARE BOUE AR DR 125 CITY	FENDER BACK STICKER RIGHT	ADH. PLACA NO IZQ. 125 CITY CORP
13	--	--	H326	H326	ADHE. PARE BOUE AR GA 125 CITY	FENDER BACK STICKER LEFT	ADH. GB TRAS. IZQ 125 CITY CORP
14	H312	H312	--	--	ADHESIF GB AR CHF SM	STICKER FENDER CHF SM	ADH. GB TRAS. CHF SM
14	H304	H304	H304	--	ADHESIF PARE BOUE AR IPONE LIMITED	STICKER REAR FENDER IPONE	ADH. GB TRAS IPONE LIMITED
14	H364	H364	--	--	ADHE. GB. AR. 50 SHARK	STICKER FENDER 50 SHARK	ADH. GB TRAS. 50 SHARK
15	H295	H295	--	--	ADHESIF BRAS DROITE BLEU 50	STICKER SWINGARM BLUE 50 END	ADH. BASCULANTE DER. AZUL 50 END
15	H296	H296	--	--	ADHESIF BRAS DROITE ROUGE 50	STIKER SWINGARM R. RED 50 END	ADH. BASCULANTE DER. ROJO 50 END
15	H297	H297	--	--	ADHESIF BRAS DROITE GRIS 50	STICKER SWINGARM R. GRAY 50 END	ADH. BASCULANTE DER. PLATA 50 END
16	H292	H292	--	--	ADHESIF BRAS GAUCHE BLEU 50	STICKER SWINGARM L. BLUE 50 END	ADH. BASCULANTE IZ. AZUL 50 END
16	H293	H293	--	--	ADHESIF BRAS GAUCHE ROUGE 50	STIKER SWINGARM L. RED 50 END	ADH. BASCULANTE IZ. ROJO 50 END
16	H294	H294	--	--	ADHESIF BRAS GAUCHE GRIS 50	STICKER SWINGARM L. GRAY 50 END	ADH. BASCULANTE IZ. PLATA 50 END
17	H313	H313	--	--	ADH. FOURCHE IPONE MICHELIN PAIRE	STICKER FORK IPONE MICHELIN PAIR	ADH. HORQ. IPONE MICHELIN JU/CHF
18	--	--	H307	H307	ADHESIF SHERCO BRAS	STCKER SHERCO SWINGARM	ADHESIVO SHERCO BASCULANTE
19	H308	H308	--	--	ADHESIF BRAS CONTI IPONE PAIRE	SWINGARM STICKER CONTI IPONE PAIR	JUEG. ADH. BASCU. CONTI IPONE/CHF
20	H365	H365	--	--	ADHESIF BRAS DROITE 50 SHARK	STICKER SWINGARM R. 50 SHARK	ADH. BASCULANTE DER. 50 SHARK
21	H366	H366	--	--	ADHESIF BRAS GAUCHE 50 SHARK	STICKER SWINGARM L. 50 SHARK	ADH. BASCULANTE IZQ. 50 SHARK



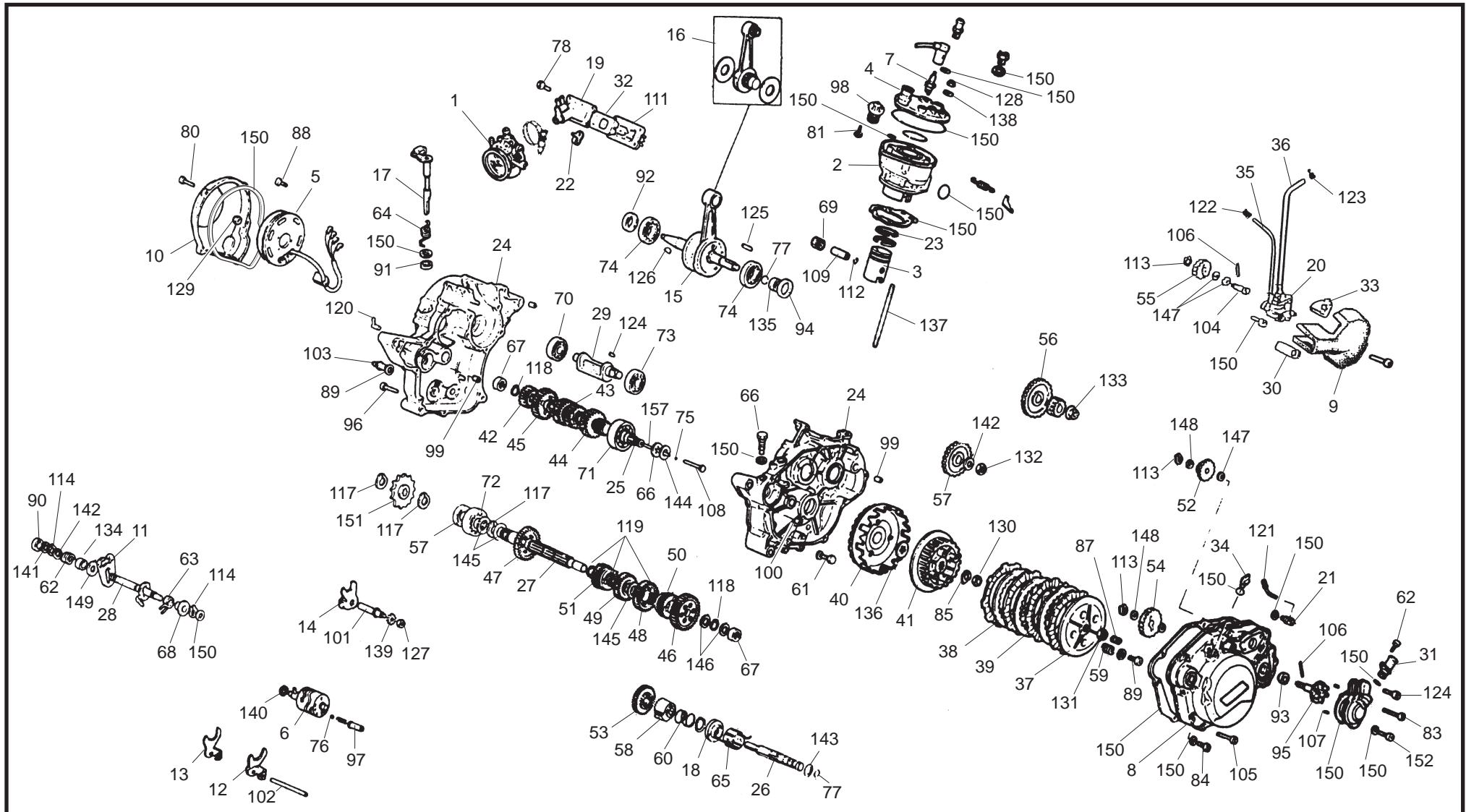
Selle / Seat / Sillín



**Selle / Seat / Sillín**

POS.	50 SM	50 END	125 SM	125 END	FRANÇAIS	ENGLISH	ESPAÑOL
1	H229	H229	--	--	SELLE ROUGE	SEAT RED	ASIENTO ROJO
1	H230	H230	--	--	SELLE GRISE	SEAT GRAY	ASIENTO GRIS
1	H062	H062	--	--	SELLE BLEU	50 ENDURO BLUE SEAT	ASIENTO AZUL
2	H061	--	H061	H061	SELLE NOIRE SANGLE	BLACK SEAT WITH HANDLE	ASIENTO NEGRO CON ASA

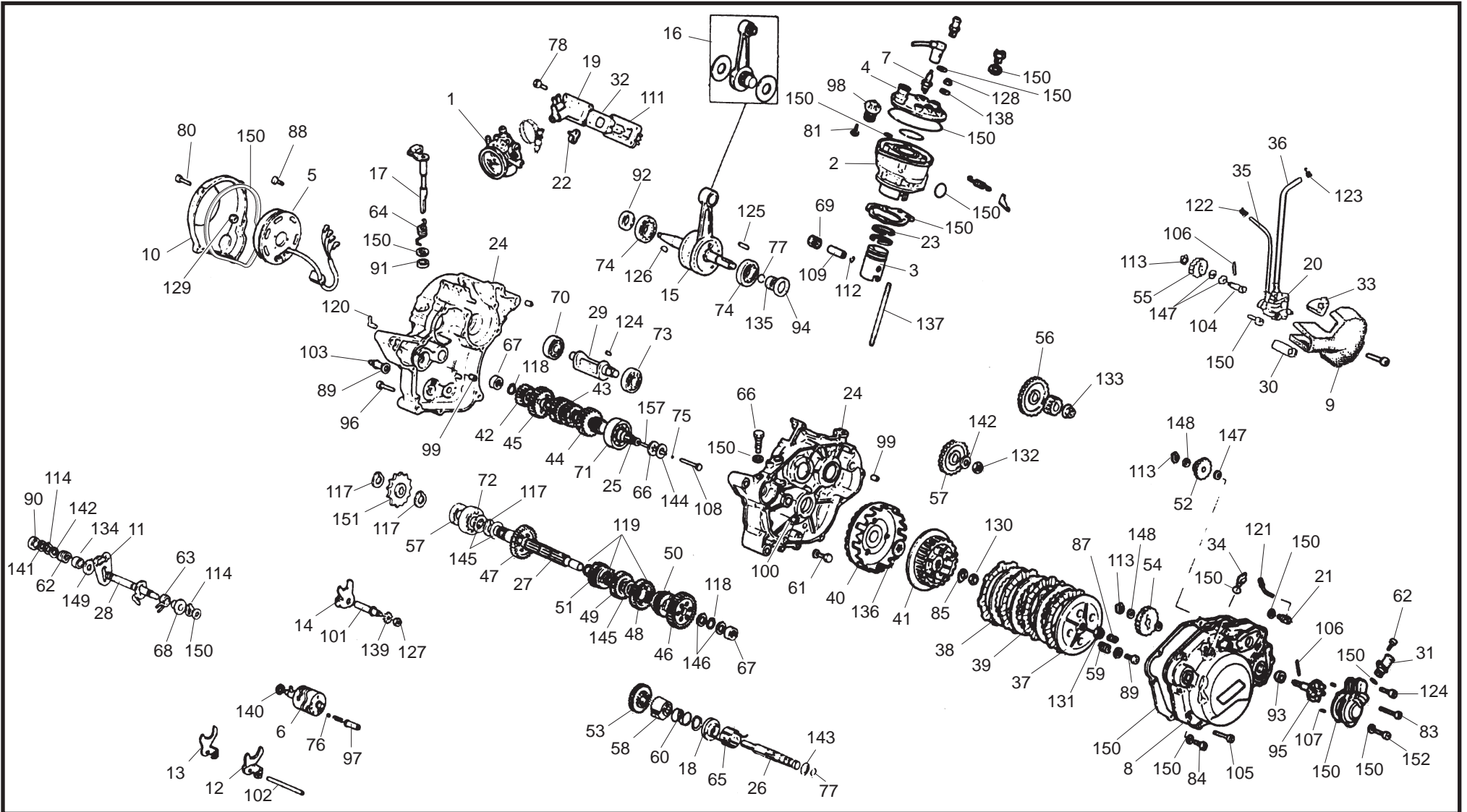
**Moteur / Engine / Motor 50**



## Moteur / Engine / Motor 50

POS.	QTS.	50 SM	50 END	FRANÇAIS	ENGLISH	ESPAÑOL
1	1	Y021	Y021	CARBURATEUR SHA 14-12 MR 2234	CARBURETOR SHA 14-12 MR 2234	CARBURADOR SHA 14-12 MR 2234
1	1	Y022	Y022	CARBURATEUR PHBN 12 HS 31 28	CARBURETOR PHBN 12 HS 31 28	CARBURADOR PHBN 12 HS 31 28
2	1	Y023	Y023	CYLINDRE D40.3 112 RAF LIQUIDE	CYLINDER	CILINDRO
2	1	Y024	Y024	CYLINDRE D40.3 113 RAF LIQUIDE	CYLINDER	CILINDRO
3	1	Y185	Y185	PISTON D 40.3	PISTON	PISTÓN
4	1	Y202	Y202	CULASSE	HEAD CYLINDER	CULATA
5	1	Y207	Y207	ALLUMAGE DUCATI	CDI MAGNETO ASSY	ENCENDIDO COMPLETO
6	1	Y017	Y017	BARRILLET VITESSE	SHIFT CAM	TAMBOR DE SELECCIÓN
7	1	Y018	Y018	BOUGIE NGK BR9 ES	SPARKPLUG	BUJÍA
8	1	Y025	Y025	COUVERCLE CARTER EMBRA.	COVER CLUTCH SIDE	TAPA CÁRTER
9	1	Y026	Y026	COUVERCLE PPE HUILE	COVER OIL PUMP	TAPA BOMBA ACEITE
10	1	Y027	Y027	COUVERCLE CARTER ALLUMAGE	COVER FLYWEEL SIDE	TAPA CÁRTER ENCENDIO
11	1	Y044	Y044	FOURCHETTE AXE SELECTEUR	FORK SHAFTAXLE	HORQUILLA EJE SELECTOR
12	1	Y041	Y041	FOURCHETTE	FORK	HORQUILLA
13	1	Y042	Y042	FOURCHETTE	FORK	HORQUILLA
14	1	Y043	Y043	FOURCHETTE	FORK	HORQUILLA
15	1	Y048	Y048	EMBIELLAGE COMPLET	CRANKSHAFT ASSY	CONJUNTO CIGÜEÑAL
16	1	Y049	Y049	KIT BIELLE	KIT CONNECTING ROD	KIT BIELA
17	1	Y070	Y070	LEVIER EMBRAYAGE	PUSH LEVER ASSY	LEVA EMBRAGUE
18	1	Y080	Y080	MOYEU RESSORT KICK	SPRING TORSION HUB	GUÍA MUELLE ARRANQUE
19	1	Y184	Y184	PIPE ADMISSION ALUMINIUM	MANIFOLD ALU.	TOBERA ADMISIÓN ALUMINIO
19	1	Y211	Y211	PIPE ADMISSION PLASTIQUE	MANIFOLD PLASTIC	TOBERA ADMISIÓN PLÁSTICO
20	1	Y186	Y186	PPE HUILE DELLORTO PLBD38	OIL PUMP	BOMBA ACEITE
21	1	Y188	Y188	TENDEUR CABLE PPE HUILE	HOLDER	TENSOR CABLE
22	1	Y187	Y187	ARRET CABLE EMBRAYAGE	HOLDER	TOPE CABLE EMBRAGUE

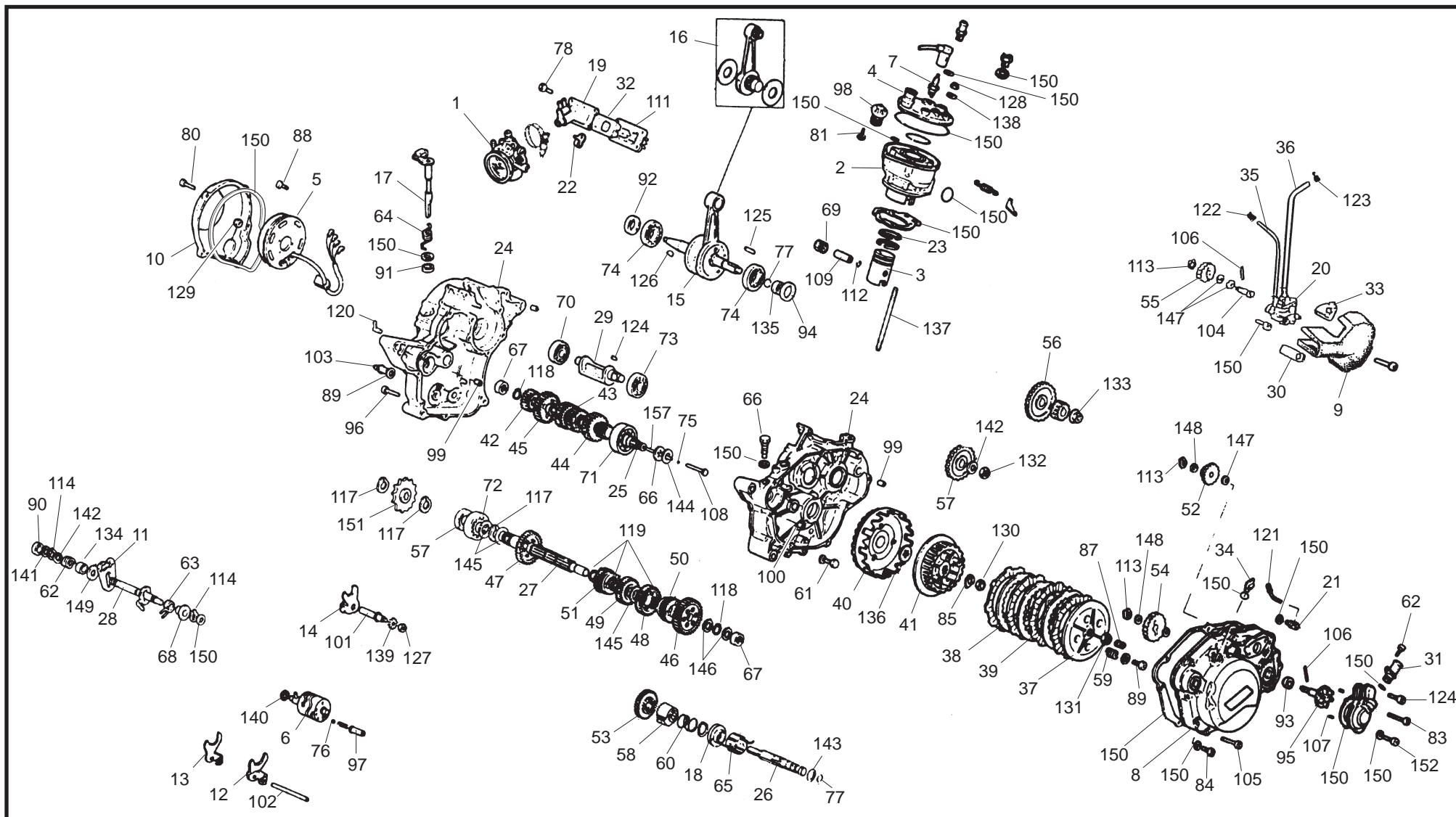
Moteur / Engine / Motor 50



## Moteur / Engine / Motor 50

POS.	QTS.	50 SM	50 END	FRANÇAIS	ENGLISH	ESPAÑOL
23	1	Y196	Y196	SEGMENTD 40.3*1; 2	PISTON RIING SET STD	ARO
24	1	Y189	Y189	CARTER MOTEUR	CRANKCASE ASSY	CÁRTER MOTOR
25	1	Y002	Y002	ARBRE PRIMAIRE	AXLE MAIN	EJE PRIMARIO
26	1	Y001	Y001	ARBRE DE KICK	KICK STARTER SHAFT	EJE ARRANQUE
27	1	Y003	Y003	ARBRE SECONDAIRE	AXLE DRIVE	EJE SEGUNDARIO
28	1	Y004	Y004	ARBRE SELECTEUR	SHIFT SHAFT	EJE SELECTOR
29	1	Y005	Y005	BALANCIER	BALANCER	EJE DE EQUILBRADO
30	1	Y030	Y030	PASSE CABLE PPE HUILE	GROMMET	PASA CABLES
31	1	Y032	Y032	RACCORD SORTIE PPE EAU	WATER PUMP CONNECTOR	RACORD SALIDA BOMBA AGUA
32	1	Y033	Y033	STARTER	STUFFER	STARTER
33	1	Y031	Y031	PASSE FIL PPE HUILJE	GROMMET	PASA CABLES
34	1	Y038	Y038	BOUCHON REMPLISSAGE HUILE	OIL FILLER CAP	TAPÓN LLENADO ACEITE
35	1	Y034	Y034	TUBE SORTIE HUILE L 190	HOSE OIL	TUBO SALIDA ACEITE
36	1	Y035	Y035	TUBE ENTREE HUILE L 345	HOSE OIL	TUBO ENTRADA ACEITE
37	1	Y046	Y046	PLAQUE PRESSION EMBRAYAGE	PRESSURE PLATE	PLACA PRESIÓN EMBRAGUE
38	3	Y045	Y045	DISQUE EMBRAYAGE LISSE	PLATE CLUTCH	DISCO LISO
39	4	Y047	Y047	DISQUE EMBRAYAGE GARNI	FRICTION PLATE	DISCO FORRADO
40	1	Y068	Y068	CLOCHE EMBRAYAGE AV PIGN.	CLUTCH BASKET ASSEMBLY	CAMPANA EMBRAGUE CON PIÑÓN
41	1	Y069	Y069	NOIX EMBRAYAGE	CLUTCH HUB	MAZA EMBRAGUE
42	1	Y050	Y050	PIGNON SECONDE	GEAR 2ND PINION	PIÑÓN 2
43	1	Y051	Y051	PIGNON TROISIEME QUATRIEME	GEAR 3RD/4TH PINION	PIÑÓN 3/4
44	1	Y052	Y052	PIGNON CINQUIEME	GEAR 5TH PINION	PIÑÓN 5
45	1	Y053	Y053	PIGNON SIXIEME	GEAR 6TH PINION	PIÑÓN 6
46	1	Y054	Y054	PIGNON PREMIERE	GEAR 1ST	PIÑÓN 1
47	1	Y055	Y055	PIGNON DEUXIEME	GEAR 2ND	PIÑÓN 2

**Moteur / Engine / Motor 50**

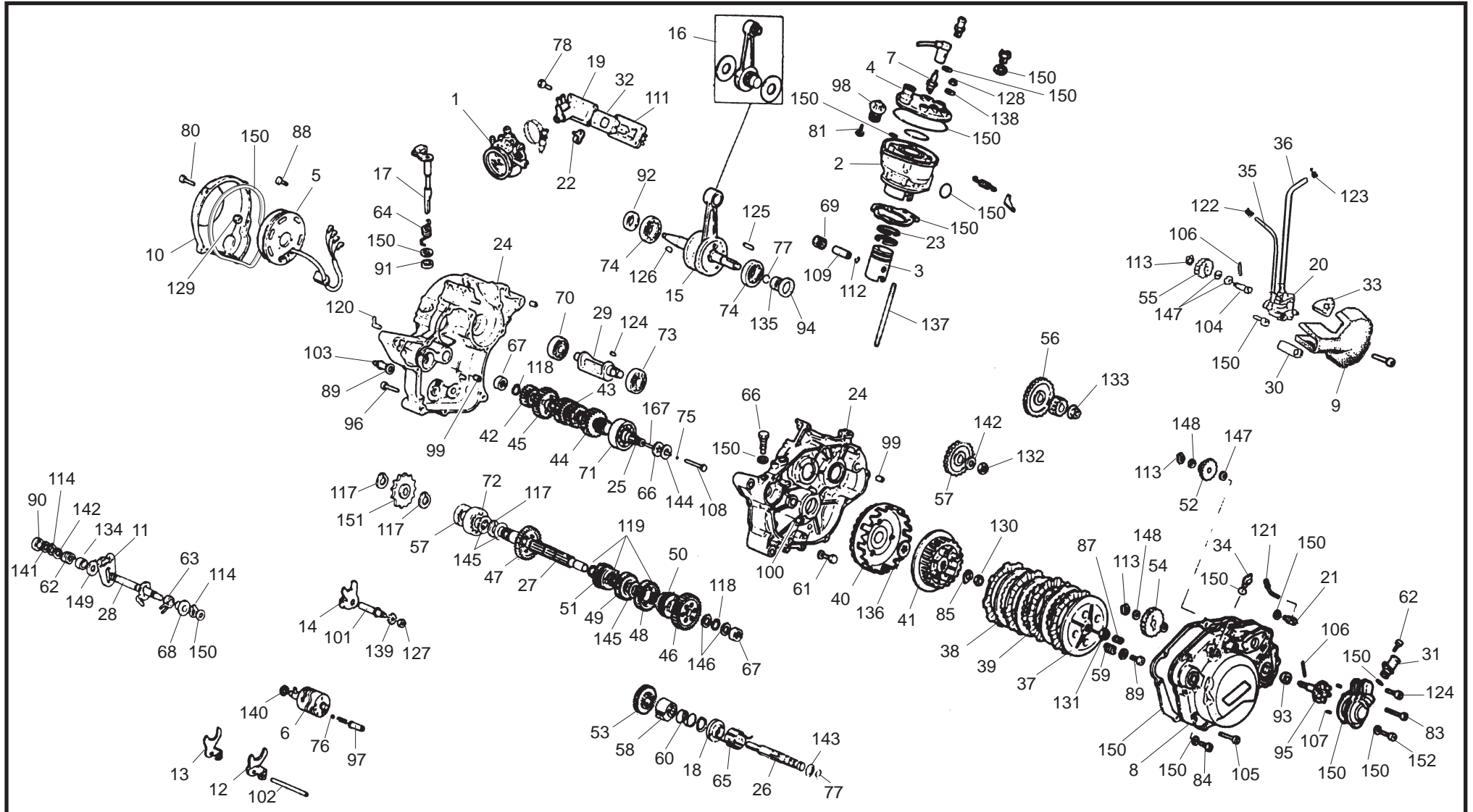


## Moteur / Engine / Motor 50

POS.	QTS.	50 SM	50 END	FRANÇAIS	ENGLISH	ESPAÑOL
48	1	Y056	Y056	PIGNON TROISIEME	GEAR 3RD	PIÑÓN 3
49	1	Y057	Y057	PIGNON QUATRIEME	GEAR 4TH	PIÑÓN 4
50	1	Y058	Y058	PIGNON CINQUIEME	GEAR 5TH	PIÑÓN 5
51	1	Y059	Y059	PIGNON SIXIEME	GEAR 6TH	PIÑÓN 6
52	1	Y060	Y060	PIGNON INTERMEDIAIRE	IDLE GEAR	PIÑÓN INTERMEDIO
53	1	Y061	Y061	PIGNON ARBRE DE KICK	STARTING GEAR	PIÑÓN EJE ARRANQUE
54	1	Y065	Y065	PIGNON PPE	GEAR IMPELLER SHAFT	PIÑÓN BOMBA
55	1	Y064	Y064	PIGNON PPE HUILE	PUMP DRIVE GEAR	PIÑÓN BOMBA ACEITE
56	1	Y062	Y062	PIGNON ENTRAINEMENT BALA.	GEAR DRIVE	PIÑÓN ENTRONQUE EQUILIBRADO
57	1	Y163	Y163	JT SPI ARBRE SECONDAIRE	OIL SEAL	RETÉN EJE SECUNDARIO
58	1	Y066	Y066	PIGNON FOU ARBRE DE KICK	KICK START SLIDING GEAR	PIÑÓN LOCO EJE ARRANQUE
59	4	Y072	Y072	RESSORT EMBRAYAGE	SPRING PRESSURE	MUELLE EMBRAGUE
60	1	Y073	Y073	RESSORT PIGNON FOU ARB KICK	SPRING	MUELLE PIÑÓN LOCO ARRANQUE
61	1	Y121	Y121	VIS TH	SCREW HEXAGON HEAD	TORNILLO HEXAGONAL
62	1	Y120	Y120	VIS BTR	SCREW BTR	TORNILLO DIN 912
63	1	Y075	Y075	RESSORT RAPPEL AXE SELECT	SPRING	MUELLE EJE SELECTOR
64	1	Y076	Y076	RESSORT RAP CDT EMBRAYAGE	SPRING TORSION	MUELLE LEVA EMBRAGUE
65	1	Y077	Y077	RESSORT RAPPEL KICK	SPRING	MUELLE ARRANQUE
66	1	Y078	Y078	RONDELLE RESSORT	WASHER CONICAL SPRING	ARENDELA MUELLE
67	2	Y133	Y133	CAGE AIGUILLE	NEEDLE BEARING	JAULA AGUJAS
68	1	Y134	Y134	BAGUE GUIDE RESSORT SELECT	BUSHING SOLID	GUÍA MUELLE
69	1	Y140	Y140	CAGE AIGUILLE PISTON	NEEDLE BEARING	COJINETE AGUJAS PISTÓN
70	1	Y135	Y135	RLT ARBRE BALANCIER G	BEARING	RODAMIENTO
71	1	Y136	Y136	RLT ARBRE PRIMARE	BEARING	RODAMIENTO EJE PRIMARIO
72	1	Y137	Y137	RLT ARBRE SECONDAIRE	BEARING	RODAMIENTO EJE SECUNDARIO



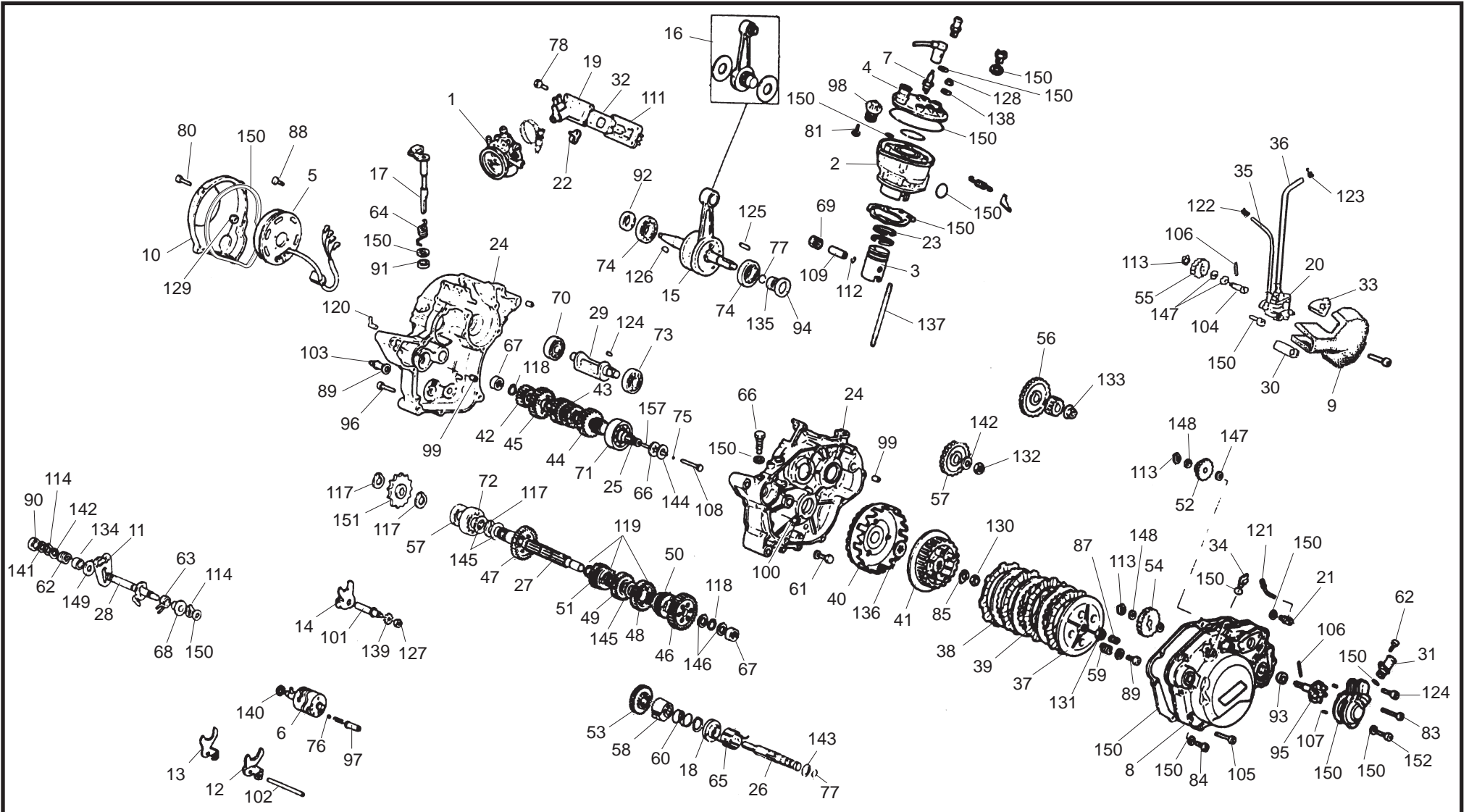
**Moteur / Engine / Motor 50**



## Moteur / Engine / Motor 50

POS.	QTS.	50 SM	50 END	FRANÇAIS	ENGLISH	ESPAÑOL
73	1	Y138	Y138	RLT DBALANCIER	BEARING	RODAMIENTO EJE BALANCE
74	2	Y139	Y139	RLT VILLO	BEARING	RODAMIENTO CIGÜEÑAL
75	1	Y141	Y141	BILLE TIGE EMBRAYAGE	BALL	BOLA VARILLA EMBRAGUE
76	1	Y142	Y142	BILLE BARILLET VITESSE	BALL	BOLA TAMBOR SELECTOR
77	2	Y143	Y143	JOINT TORIQUE	O RING	TÓRICA
78	4	Y131	Y131	VIS BTR	SCREW BTR	TORNILLO DIN 912
79	1	Y145	Y145	JOINT TORIQUE ECHAPPEMENT	O RING	TÓRICA
80	5	Y115	Y115	VIS BTR	SCREW BTR	TORNILLO DIN 912
81	2	Y113	Y113	VIS BTR	SCREW BTR	TORNILLO DIN 912
82	1	Y108	Y108	RONDELLE	WASHER	ARANDELA
83	1	Y119	Y119	VIS BTR	SCREW BTR	TORNILLO DIN 912
84	2	Y112	Y112	VIS BTR	SCREW BTR	ARANDELA
85	1	Y109	Y109	RONDELLE	WASHER LOCK	TORNILLO HEXAGONAL
86	1	Y122	Y122	VIS TH	SCREW HEXAGON HEAD	TORNILLO
87	3	Y111	Y111	VIS TH	SCREW	TORNILLO HEXAGONAL
88	1	Y123	Y123	VIS TH	SCREW HEXAGON HEAD	TORNILLOTORNILLO DIN 912
89	1	Y129	Y129	VIS CLOCHE EMBRAYAGE	SCREW	RETÉN
90	1	Y158	Y158	JOINT SPI	OIL SEAL	RETÉN EMBRAGUE
91	1	Y159	Y159	JT SPI CDT EMBRAYAGE	OIL SEAL	RETÉN CIGÜEÑAL
92	1	Y160	Y160	JT SPI VILLO	OIL SEAL	RETÉN BOMBA DE AGUA
93	1	Y161	Y161	JT SPI PPE EAU	OIL SEAL	RETÉN CIGÜEÑAL D
94	1	Y162	Y162	JT VILLO D	OIL SEAL	TURBINA BOMBA DE AGUA
95	1	Y165	Y165	TURBINE PPE EAU	IMPELLER SHAFT ASSY	TORNILLO DIN 912
96	13	Y118	Y118	VIS BTR	SCREW BTR	TOPE BOLA BARRILETE SELECTOR
97	1	Y168	Y168	BUTEE BILLE BARILLET SELECT	PIN RETAINER	TERMOSTATO

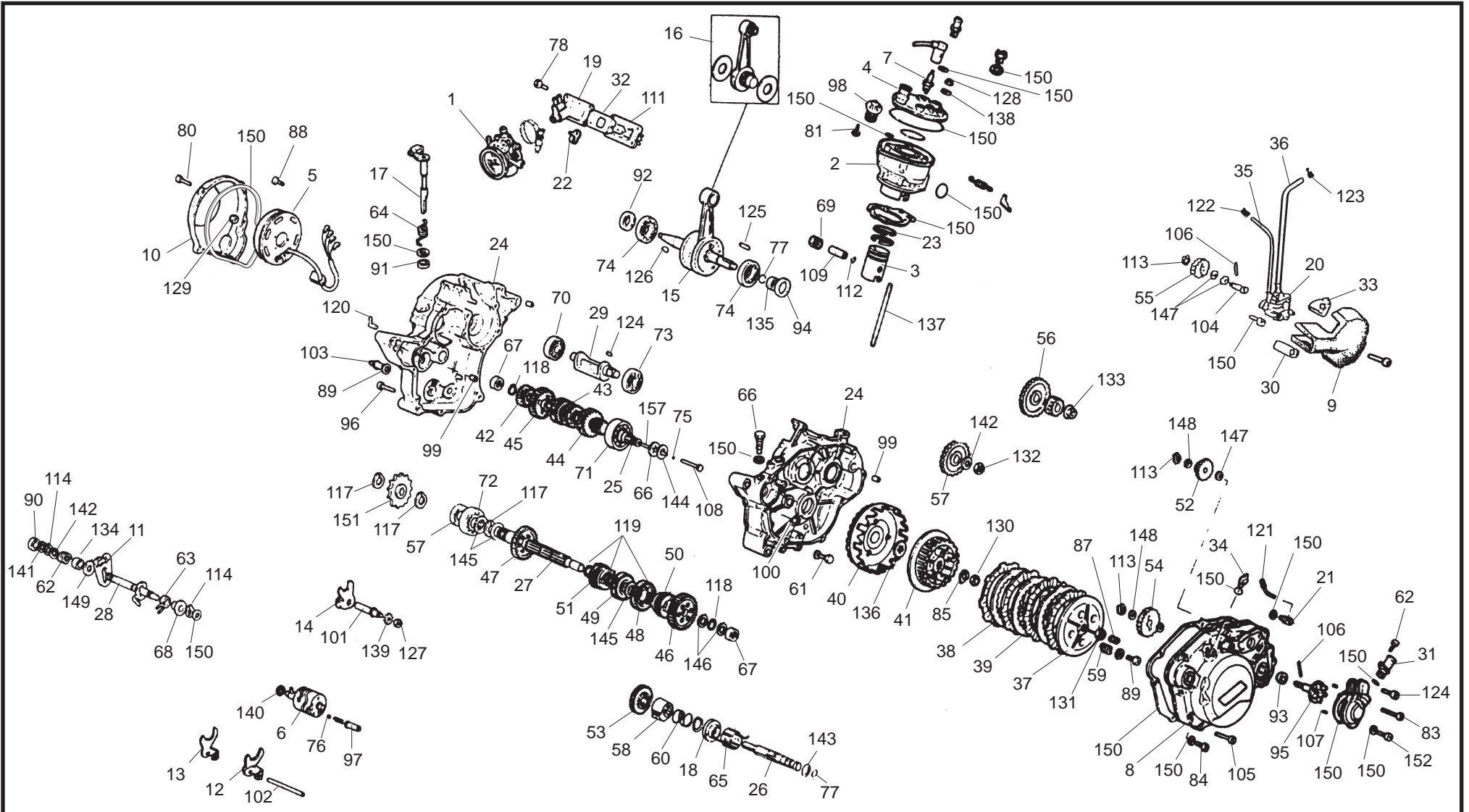
Moteur / Engine / Motor 50



## Moteur / Engine / Motor 50

POS.	QTS.	50 SM	50 END	FRANÇAIS	ENGLISH	ESPAÑOL
98	1	Y167	Y167	THERMOSTAT	THERMOSTAT ASSY	CAS. CENTRAJE CÁRTER
99	2	Y169	Y169	PION CENTRAGE CARTER INT	PIN DOWEL	CAS. CENTRAJE CÁRTER EMBRA
100	2	Y170	Y170	PION CENTRAGE CARTER EMB	PIN DOWEL	EJE HORQUILLA
101	1	Y176	Y176	AXE FOURCHETTE	PIN	EJE HORQUILLA
102	1	Y177	Y177	AXE FOURCHETTE	PIN	CONTACTOR PUNTO MUERTO
103	1	Y171	Y171	CONTACTEUR POINT MORT	NEUTRAL SWITCH ASSY	EJE BOMBA ACEITE
104	1	Y178	Y178	AXE PPE HUILE	PIN	TORNILLO DIN 912
105	7	Y117	Y117	VIS BTR	SCREW BTR	CHAVETA EJE BOMA ACEITE
106	1	Y172	Y172	CLAVETTE AXE PPE HUILE	WOODRUF KEY	CASQUILLO CENTRAJE BOMBA
107	2	Y173	Y173	PION CENTRAGE PPE	PIN DOWEL	TIJA PULSAROR EMBRAGUE
108	1	Y174	Y174	TIGE POUSSE EMBRAYAGE	ROD PUSH	BULÓN PISTÓN
109	1	Y175	Y175	AXE PISTON	PISTON PIN	CÁRTER BOMBA AGUA
110	1	Y181	Y181	CARTER PPE EAÜ	COVER HOUSING	CAJA DE LAMINAS COMPLETA
111	1	Y180	Y180	BOITE CLAPET	REED VALVE ASSY	CIRCLIP PISTÓN
112	2	Y009	Y009	CLIP PISTON	PISTON CIRCLIP	CIRCLIP ARBOL
113	3	Y010	Y010	CIRCLIPS ARBRE D8	CIRCLIP	CIRCLIP ARBOL
114	2	Y011	Y011	CIRCLIPS ARBRE D12	CIRCLIP	CIRCLIP ARBOL
115	3	Y012	Y012	CIRCLIPS ARBRE D 18	CIRCLIP	CIRCLIP ARBOL
116	1	Y013	Y013	CIRCLIPS ARBRE D 18	CIRCLIP	CIRCLIP ARBOL
117	3	Y014	Y014	CIRCLIPS ARBRE D20	CIRCLIP	CIRCLIP ARBOL
118	2	Y015	Y015	CIRCLIPS ARBRE D14	CIRCLIP	DEPRESOR
119	3	Y016	Y016	CIRCLIPS ARBRE D20	CIRCLIP	DERIVACION TUBO ACEITE
120	1	Y019	Y019	RACCORD MISE A L AIR LIBRE	OIL BREATHER PIPE	CLIP
121	1	Y020	Y020	DEVIATION TUYAU HUILE	DEVIATING OIL LINE	CLIP FIJÓ
122	2	Y083	Y083	CLIPS TUBE PPE HUILE	CLAMP	CHAVETA PIÑÓN EJE BALANCE

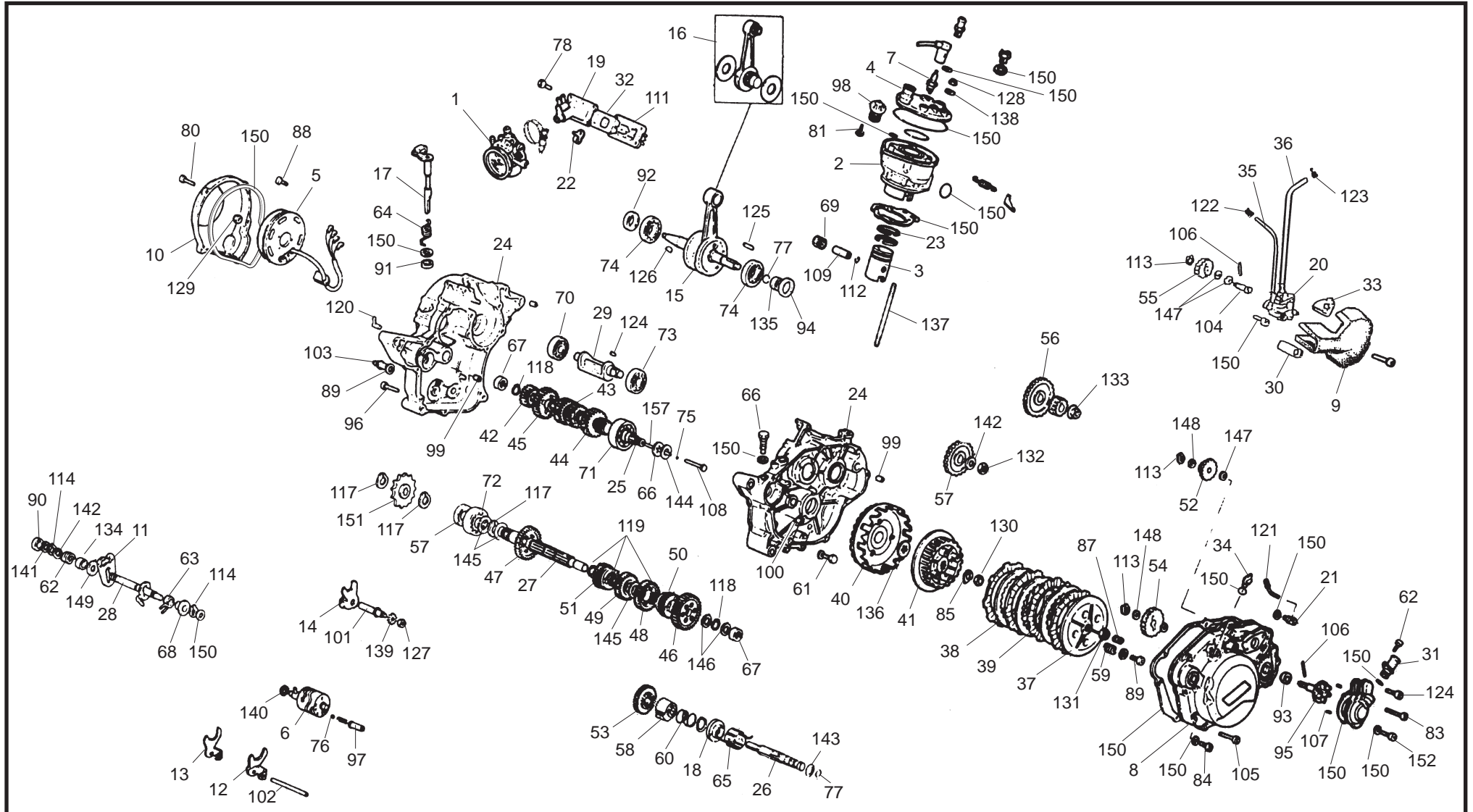
**Moteur / Engine / Motor 50**



## Moteur / Engine / Motor 50

POS.	QTS.	50 SM	50 END	FRANÇAIS	ENGLISH	ESPAÑOL
123	2	Y082	Y082	CLIPS FIX DURITE	CLAMP	TORNILLO DIN 912
124	2	Y116	Y116	VIS BTR	SCREW BTR	CHAVETA VOLANTE ENCENDIDO
125	1	Y086	Y086	CLAVETTE PIGNON VILLO	KEY	TUERCA
126	1	Y087	Y087	CLAVETTE VOLANT ALLUMAGE	KEY	TUERCA AUTOBLOCK
127	1	Y088	Y088	ECROU	NUT HEXAGON	TUERCA
128	4	Y094	Y094	ECROU AUTOBLOCK	NUT CAP	TUERCA
129	1	Y093	Y093	ECROU	NUT HEXAGON	TUERCA
130	1	Y090	Y090	ECROU H=7 CH 17	NUT HEXAGON	TUERCA
131	1	Y089	Y089	ECROU	NUT HEXAGON	TUERCA
132	1	Y091	Y091	ECROU H=5 CH 19	NUT HEXAGON	CASQUILLO
133	1	Y092	Y092	ECROU H=11CH 17	NUT	CASQUILLO CIGÜEÑAL
134	1	Y095	Y095	ENTRETOISE	FORK SPACER	CASQUILLO CAMPANA
135	1	Y097	Y097	ENTRETOISE VILLO	SPACER	ESPARRAGO CYLINDRO
136	1	Y096	Y096	ENTRETOISE CLOCHE/NOIX EMB.	PLATE THRUST	ARANDELA CULATA
137	4	Y098	Y098	GOIJON CYLINDRE	BOLT STUD	ARANDELA
138	4	Y099	Y099	RONDELLE CULASSE	WASHER PLAIN	ARANDELA
139	1	Y100	Y100	RONDELLE EVENTAIL	WASHER TOOTHED LOCK	ARANDELA
140	2	Y101	Y101	RONDELLE	WASHER	ARANDELA
141	1	Y102	Y102	RONDELLE	WASHER	ARANDELA
142	2	Y103	Y103	RONDELLE	WASHER	ARANDELA
143	1	Y104	Y104	RONDELLE	WASHER	ARANDELA
144	1	Y105	Y105	RONDELLE	WASHER THRUST	ARANDELA
145	2	Y106	Y106	RONDELLE	WASHER	ARANDELA
146	2	Y125	Y125	RONDELLE	WASHER	ARENDELA
147	3	Y126	Y126	RONDELLE	WASHER	ARENDELA

**Moteur / Engine / Motor 50**

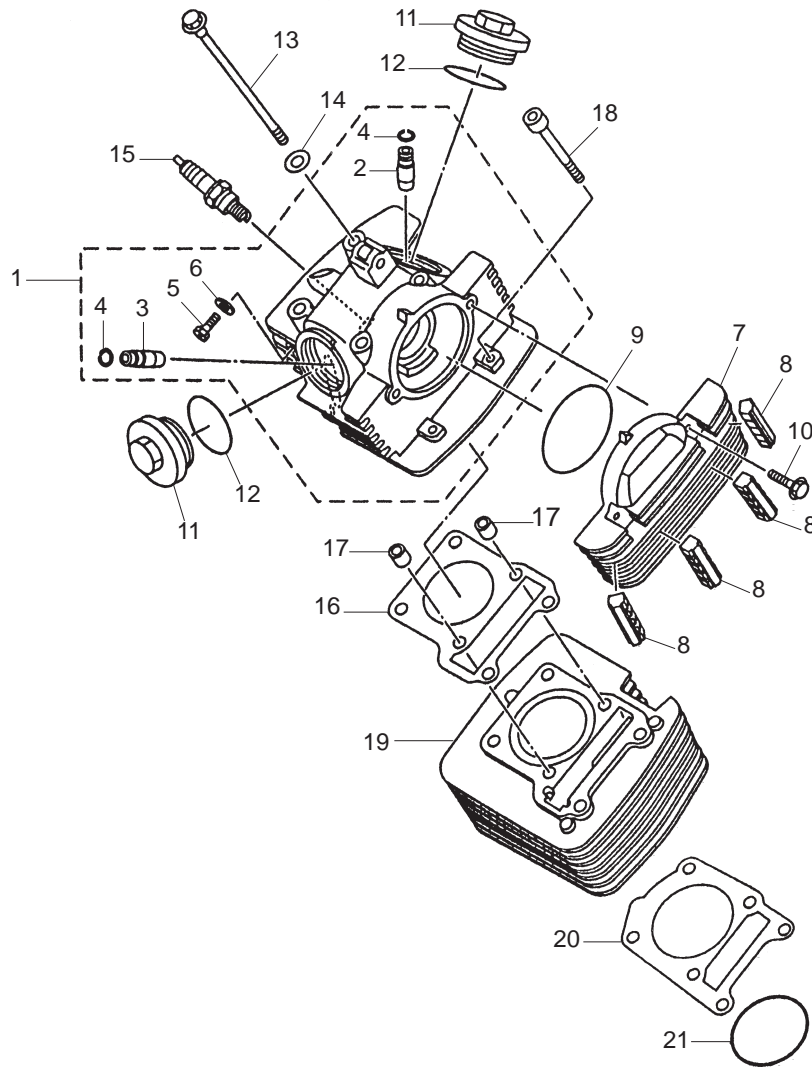


**Moteur / Engine / Motor 50**

POS.	QTS.	50 SM	50 END	FRANÇAIS	ENGLISH	ESPAÑOL
148	3	Y127	Y127	RONDELLE	WASHER	ARANDELA
149	1	Y107	Y107	RONDELLE	WASHER	ARANDELA
150	1	Y208	Y208	SET JOINT	GASKET KIT	JUEGO JUNTAS
151	1	H249	--	PIGNON	PINION	PIÑÓN 13 D. SM
151	1	--	H109	PIGNON	PINION	PIÑÓN 12 D. END
151	1	H110	H110	PIGNON	PINION	PIÑÓN 11 D. E1
152	1	Y110	Y110	VIS 6X25	SCREW	TORNILLO
153	1	Y128	Y128	MOTEUR 50 MINARELLI EURO 0	MINARELLI 50 ENGINE EURO 0	MOTOR MINARELLI 50 EURO 0
154	1	Y129	Y129	MOTEUR 50 MINARELLI EURO 1	MINARELLI 50 ENGINE EURO 1	MOTOR MINARELLI 50 EURO 1
155	1	Y194	Y194	PISTONE COMPL. D.40,3 C/SEGM.	PISTON ASSY (STD)	PISTON COMPLETO
157	1	Y166	Y166	TIGE EMBRAYAGE	ROD, PUSH	VARILLA EMBARGUE
158	1	Y733	Y733	PION	PIN DOWEL	KIT PARTE ALTA JUNTAS MOT. AM6 E1 E2
159	1	Y744	Y744	RESSORT	SPRING	KIT JUNTA MOTOR AM5/6 E0
160	1	Y755	Y755	JOINT TORIQUE	O-RING	KIT PARTE ALTA JUNTAS MOT. AM5/6 E0
161	1	Y151	Y151	JOINT CARTER EMBRAYAGE	GASKET CRANKCASE COVER 2	JUNTA TAPA EMBARGUE
162	1	Y148	Y148	JOINT COUVRE CULASSE 1	GASKET HEAD COVER 1	JUNTA CULATA FLOR
163	1	Y164	Y164	JOINT EMBASE	GASKET CYLINDER	JUNTA BASE CILINDRO
164	1	H027	H027	CACHE PIGNON PLASTIQUE 50	FRONT SPROCKET PROTECTOR	TAPA PIÑON SALIDA

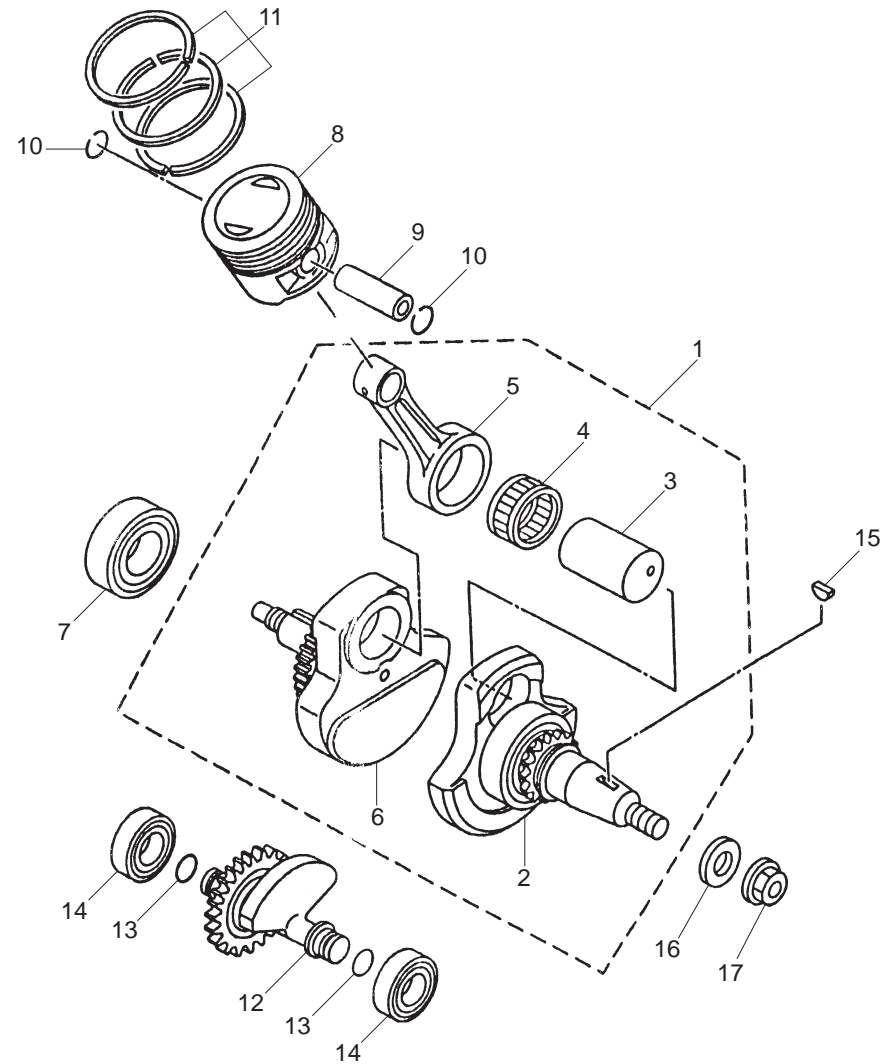


**Cylindre / Cylinder / Cilindro**



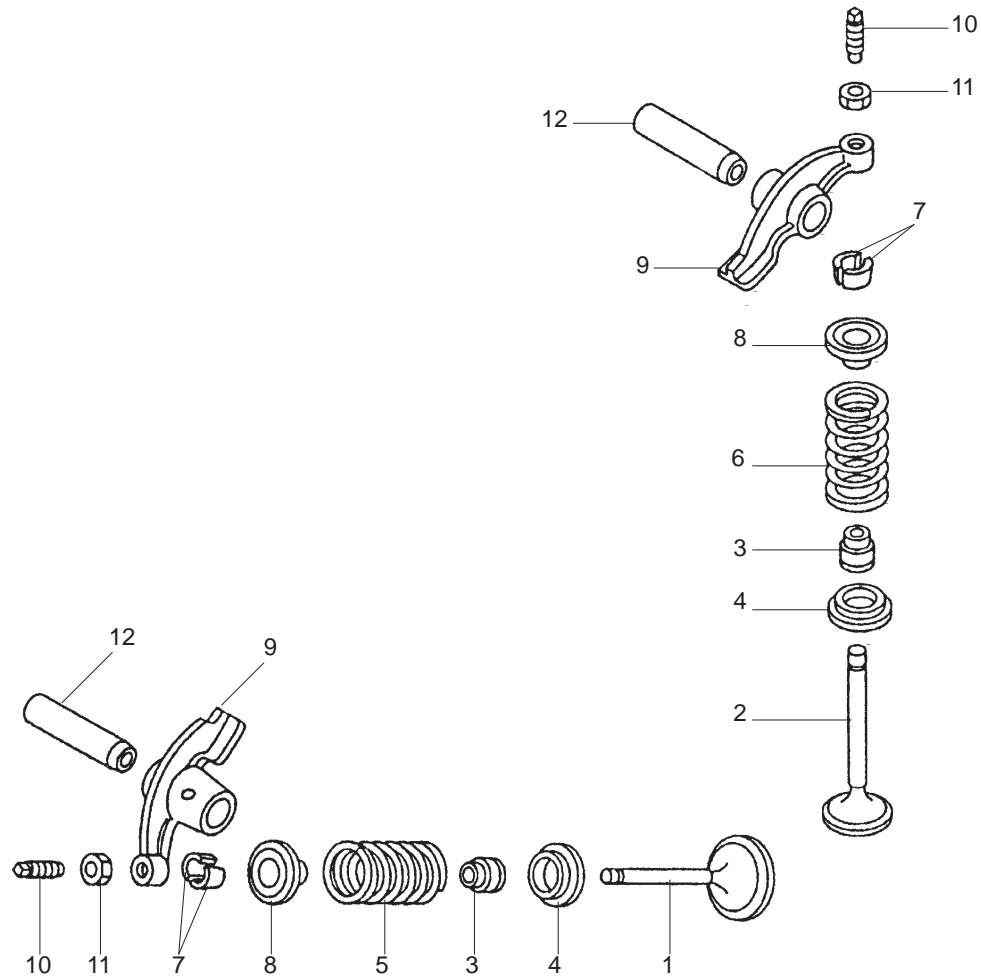
## Cylindre / Cylinder / Cilindro

POS.	QTS.	125 SM	125 END	FRANÇAIS	ENGLISH	ESPAÑOL
1	1	Y500	Y500	CULASSE	HEAD CYLINDER	CONJUNTO CULATA
2	1	Y501	Y501	GUIDE VALVE ADMISSION	GUIDE INTAKE VALVE	GUÍA VÁLVULA ADMISIÓN
3	1	Y502	Y502	GUIDE SOUPAPE ECHAPPEMENT	GUIDE EXHAUST VALVE	GUÍA VÁLVULA ESCAPE
4	2	Y503	Y503	CIRCLIP	CIRCLIP	CIRCLIP
5	1	Y504	Y504	VIS TH	SCREW HEXAGON	TORNILLO CONTROL FLUJO DE ACEITE
6	1	Y505	Y505	JOINT	GASKET	ARANDELA TORNILLO CONTROL
7	1	Y506	Y506	CACHE CULASSE CYLINDRE	COVER CYLINDER HEAD SIDE	TAPA LATERAL CULATA
8	4	Y507	Y507	CAOUTCHOUC ANTIVIBRATION	SOUND ABSORBER	GOMA ANTIVIBRACIÓN
9	1	Y508	Y508	JOINT TORIQUE	ORING	TÓRICA CIERRE TAPA LATERAL
10	2	Y509	Y509	VIS AVEC RONDELLE	BOLT FLANGE	TORNILLO M6 TAPA LATERAL
11	2	Y510	Y510	BOUCHON REGLAGE BASCULEUR	COVER CYLINDER HEAD	TAPA DE VÁLVULA
12	2	Y511	Y511	JOINT TORIQUE	ORING	TORICA CIERRE TAPA DE VÁLVULA
13	4	Y512	Y512	VIS AVEC RONDELLE CULASSE	SCREW WASHER BASE	TORNILLO M8 CULATA
14	4	Y513	Y513	RONDELLE PLATE	WASHER PLATE	ARANDELA TORNILLO CULATA
15	1	Y514	Y514	BOUGIE (CR7HSA)	SPARKPLUG (CR7HSA)	BUJÍA NGK CR7HSA - DENSO U22FSR-U
16	1	Y515	Y515	JOINT DE CULASSE	GASKET CYLINDER HEAD 1	JUNTA DE CULATA
17	2	Y516	Y516	PIONT CENTREUR	PIN DOWEL	ESPIGA CENTRADORA
18	2	Y517	Y517	VIS BTR CULASSE	SCREW BTR SOCKET HEAD	TORNILLO M6 CULATA
19	1	Y518	Y518	CYLINDRE	CYLINDER	CILINDRO
20	1	Y519	Y519	JOINT EMBASE	GASKET CYLINDER	JUNTA CILINDRO
21	1	Y520	Y520	JOINT TORIQUE	O-RING	TÓRICA CIERRE CILINDRO

**Vilbrequin assemble / Crankshaft assy / Cigüeñal biela**

## Villebrequin assemble / Crankshaft assy / Cigüeñal biela

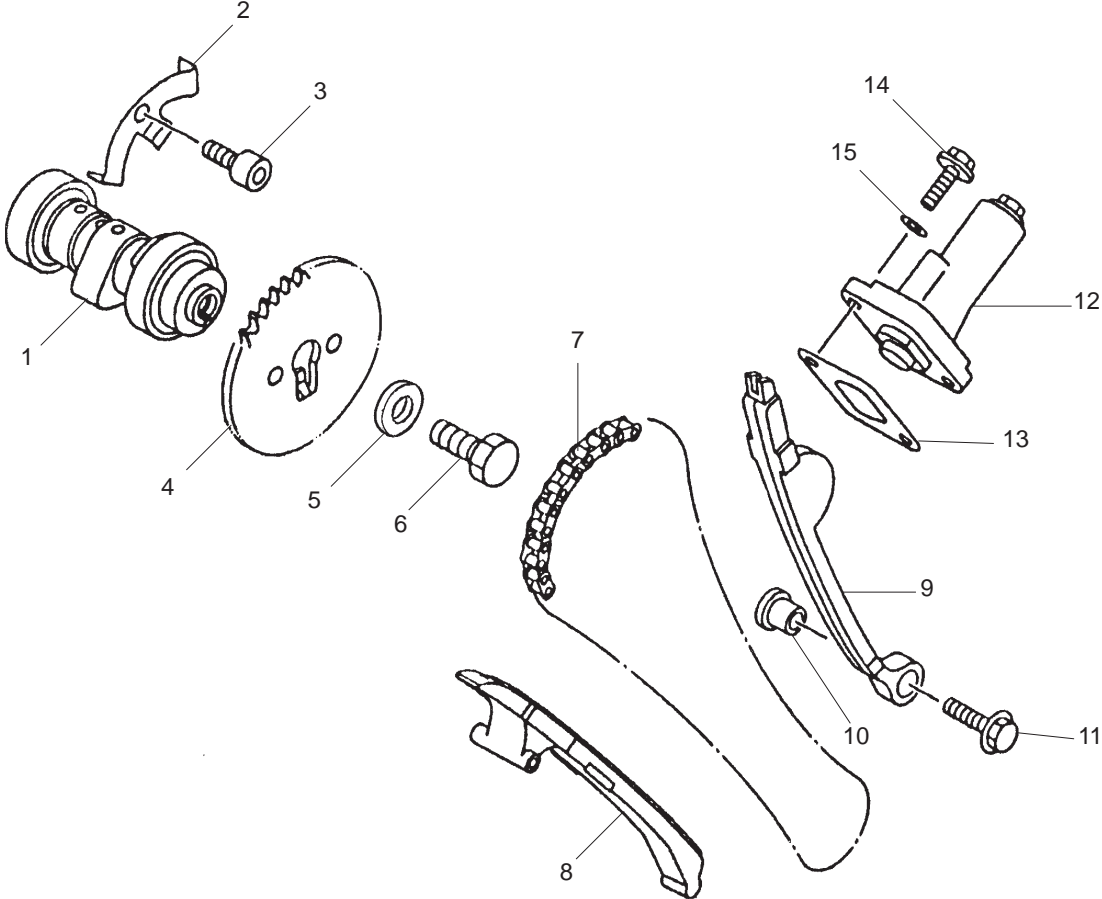
POS.	QTS	125 SM	125 END	FRANÇAIS	ENGLISH	ESPAÑOL
1	1	Y521	Y521	VILLEBREQUIN ASSEMBLE	CRANKSHAFT ASSY	CONJ. CIGÜEÑAL Y BIELA
2	1	Y522	Y522	MASSE COTE ALLUMAGE (G)	CRANK IGNITION SIDE (LEFT)	MANIVELA CIGÜEÑAL LADO IZQUIERDO
3	1	Y523	Y523	MANETTON BIELLE	PIN CRANK	CODO DE CIGÜEÑAL
4	1	Y524	Y524	ROULEMENT VILLO	BEARING	RODAMIENTO INFERIOR BIELA
5	1	Y525	Y525	BIELLE	ROD CONNECTING	BIELA
6	1	Y526	Y526	MASSE VILLO COTE DROIT	CRANK RIGHT SIDE	MANIVELA CIGÜEÑAL LADO DERECHO
7	1	Y527	Y527	ROULEMENT VILLO	BEARING	RODAMIENTO CIGÜEÑAL
8	1	Y528	Y528	PISTON STD 53.97mm	PISTON STD 53.97mm	PISTÓN STD 53.97mm
8	1	Y529	Y529	PISTON (0.50 mm O/S) 54.50mm	PISTON (0.50 mm O/S) 54.50mm	PISTÓN (0.50 mm O/S) 54.50mm
8	1	Y530	Y530	PISTON (1.00 mm O/S) 55.00mm	PISTON (1.00 mm O/S) 55.00mm	PISTÓN (1.00 mm O/S) 55.00mm
9	1	Y531	Y531	AXE PISTÓN	PIN PISTON	BULÓN
10	2	Y532	Y532	CIRCLIP PISTÓN	CIRCLIP	CIRCLIP
11	1	Y533	Y533	SEGMENT STD	PISTÓN RING SET STD	CONJUNTO AROS PISTÓN (STD)
11	1	Y534	Y534	SEGMENT (0.50 mm O/S)	PISTÓN RING SET (0.50 mm O/S)	CONJUNTO AROS PISTÓN (0.50 mm)
11	1	Y535	Y535	SEGMENT (1.00 mm O/S)	PISTÓN RING SET (1.00 mm O/S)	CONJUNTO AROS PISTÓN (1.00 mm)
12	1	Y536	Y536	BALANCIER EQUILIBRAGE	BALANCER ASSY	EJE DE BALANCE
13	2	Y537	Y537	JOINT TORIQUE	O-RING	ANILLO EJE DE BALANCE
14	2	Y538	Y538	ROULEMENT	BEARING	RODAMIENTO EJE DE BALANCE
15	1	Y539	Y539	CLAVETTE DEMI LUNE	KEY WOODRUFF	CHAVETA MEDIALUNA
16	1	Y540	Y540	RONDELLE PLATE	WASHER PLATE	ARANDELA PLANA
17	1	Y541	Y541	ECROU	NUT	TUERCA M12

**Soupape admission / Valve intake / Válvula admisión**

**Soupape admission / Valve intake / Válvula admisión**

POS.	QTS.	125 SM	125 END	FRANÇAIS	ENGLISH	ESPAÑOL
1	1	Y542	Y542	SOUPAPE ADMISSION	VALVE INTAKE	VÁLVULA ADMISIÓN
2	1	Y543	Y543	SOUPAPE ECHAPPEMENT	VALVE EXHAUST	VÁLVULA DE ESCAPE
3	2	Y544	Y544	LARMIER SOUPAPE	SEAL VALVE SYSTEM	ANILLO DE RETENCIÓN
4	2	Y545	Y545	RONDELLE APPUI RESSORT	SEAT VALVE SPRING	ASIENTO RESORTE VÁLVULA
5	1	Y546	Y546	RESSORT SOUPAPE	SPRING VALVE INNER	RESORTE VÁLVULA ADMISIÓN
6	1	Y547	Y547	RESSORT SOUPAPE	SPRING VALVE INNER	RESORTE VÁLVULA ESCAPE
7	4	Y548	Y548	DEMI CLAVETTE SOUPAPE	COTTER VALVE	BICONO DE VÁLVULAS
8	2	Y549	Y549	RONDELLE RETENUE SOUPAPE	RETAINER VALVE SPRING	ASIENTO DE BICONO DE VÁLVULA
9	2	Y550	Y550	BASCULEUR	ROCKER ARM	BALANCÍN
10	2	Y551	Y551	VIS REGLAGE VALVE	SCREW VALVE ADJUSTING	TORNILLO DE AJUSTE DE VÁLVULA
11	2	Y552	Y552	ECROU	NUT	TUERCA TORNILLO AJUSTE
12	2	Y553	Y553	AXE BASCULEUR	SHAFT ROCKER	EJE DE BALANCÍN

Système distribution / Distribution system / Sistema distribución

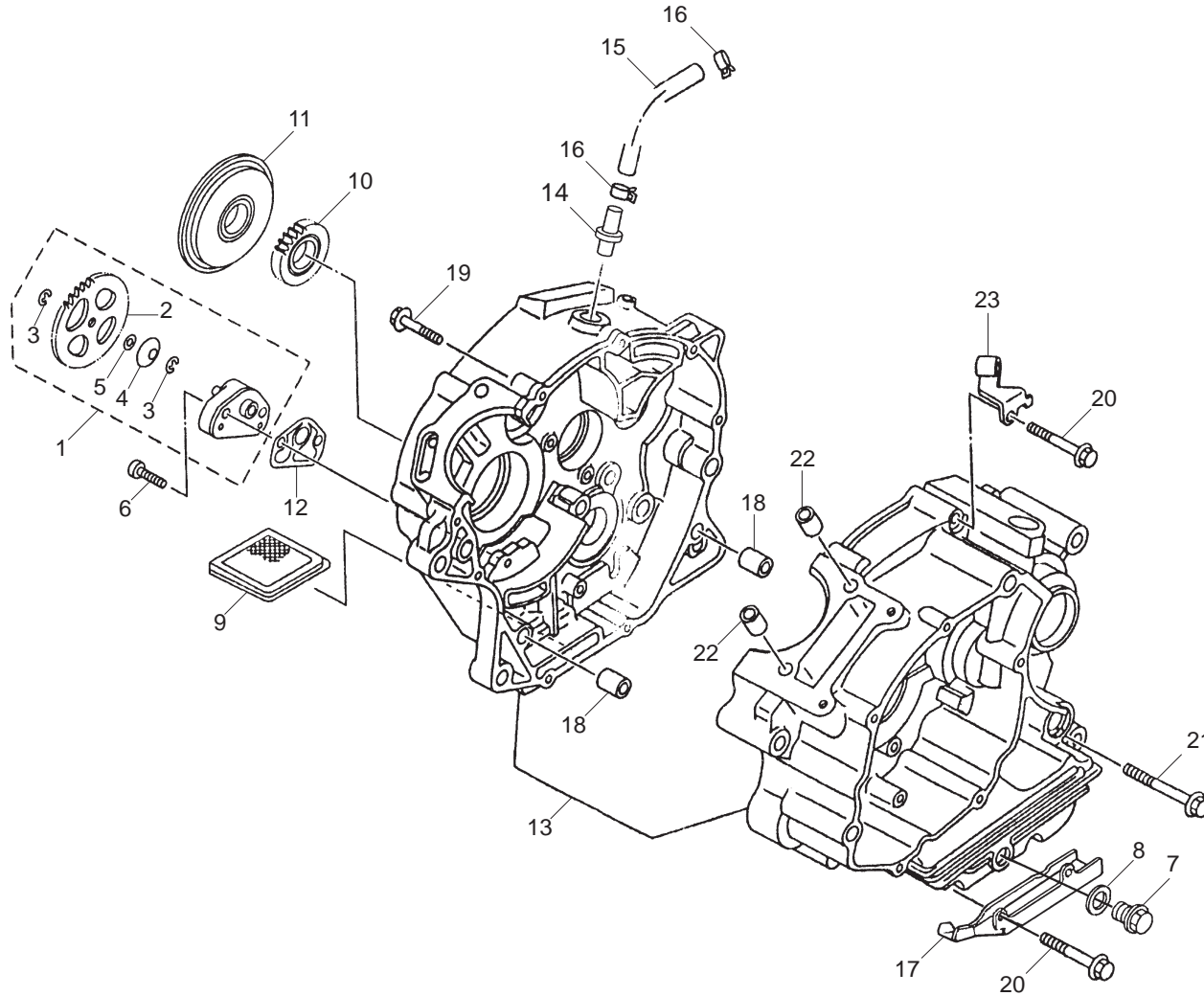


**Syteme distribution / Distribution system / Sistema distribución**

POS.	QTS.	I25 SM	I25 END	FRANÇAIS	ENGLISH	ESPAÑOL
1	1	Y555	Y555	ARBRE A CAME	CAMSHAFT ASSEMBLY	ÁRBOL DE LEVAS COMPLETO
2	1	Y556	Y556	PLAQUE DE RETENUE	PLATE	RETENCIÓN
3	1	Y557	Y557	VIS BTR	SCREW HEXAGON SOCKET HEAD	TORNILLO M6 RETENCIÓN
4	1	Y558	Y558	PIGNON ENTRAINEMENT CHAINE	SPROCKET CAM CHAIN	PIÑÓN CADENA
5	1	Y559	Y559	RONDELLE PLATE	WASHER PLATE	ARANDELA PLANA
6	1	Y560	Y560	VIS	SCREW	TORNILLO M8 PIÑÓN
7	1	Y561	Y561	CHAINE DISTRIBUTION	CHAIN	CADENA DE DISTRIBUCIÓN
8	1	Y562	Y562	PATÍN GUIDE CHAINE	CHAIN GUIDE 1	TOPE DE GUIA CADENA (escape)
9	1	Y563	Y563	PATÍN TENDEUR CHAINE	CHAIN GUIDE 2	TOPE DE GUIA CADENA (Admisión)
10	1	Y564	Y564	PION CENTRAGE	COLLAR	CASQUILLO GUÍA
11	1	Y565	Y565	VIS AVEC RONDELLE	SCREW WASHER BASED	TORNILLO CON VALONA
12	1	Y566	Y566	SYSTEME CPLT TENDEUR CHAINE	TENSIONER ASSY CAM CHAIN	ENSOR CADENA DE DISTRIBUCIÓN
13	1	Y567	Y567	JOINT TENDEUR CHAINE	GASKET TENSIONER CASE	JUNTA TENSOR
14	2	Y568	Y568	VIS AVEC RONDELLE	SCREW FLANGE	TORNILLO M6 TENSOR
15	2	Y569	Y569	RONDELLE	WASHER	JUNTA TORNILLO



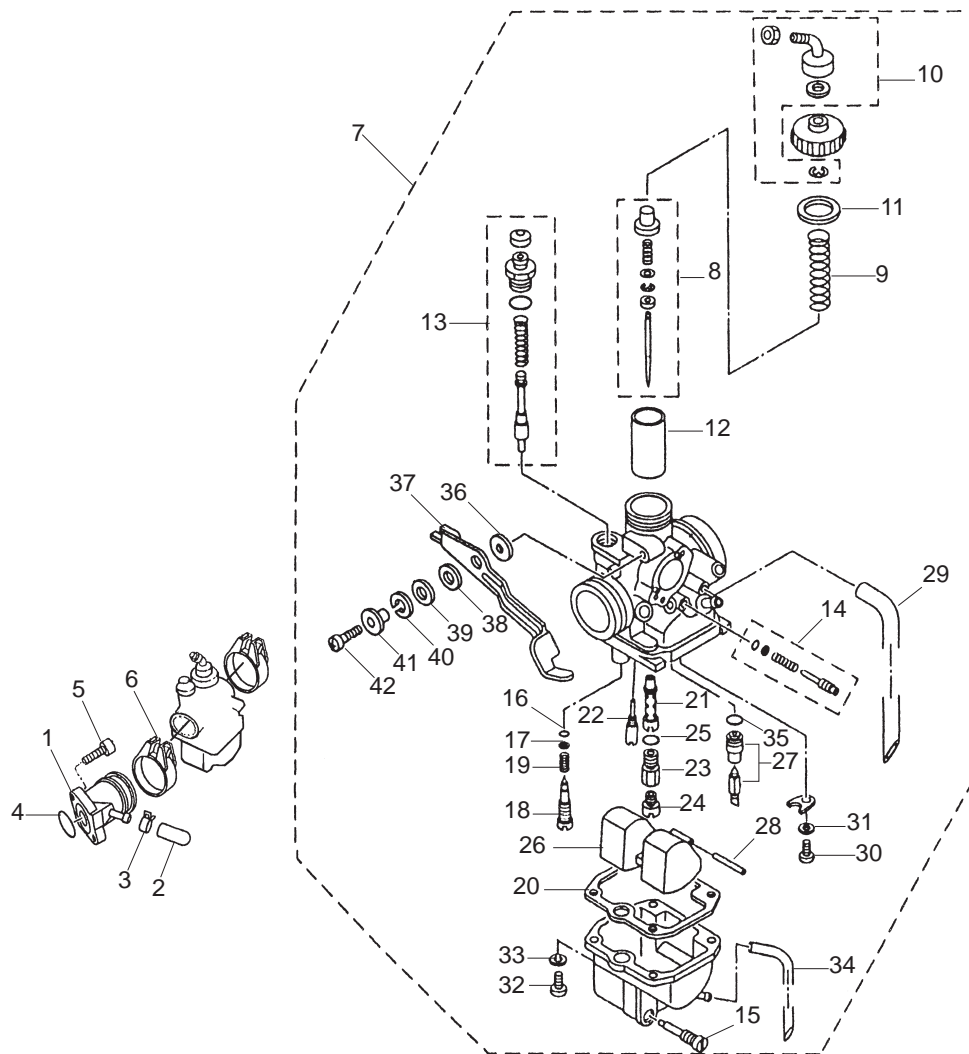
**Carter centraux / Central crankcase / Carter central**



**Carter centraux / Central crankcase / Carter central**

POS.	QTS.	125 SM	125 END	FRANÇAIS	ENGLISH	ESPAÑOL
1	1	Y570	Y570	POMPE A HUILE COMPLETE	OIL PUMP ASSY	BOMBA DE ACEITE COMPLETA
2	1	Y571	Y571	PIGNON ENTRAINEMENT POMPE	GEAR PUMP DRIVEN	ENGRANAJE PRIMARIO
3	2	Y572	Y572	CIRCLIP	CIRCLIP	PRESILLA REDONDA
4	1	Y573	Y573	RONDELLE CONIQUE RESSORT	WASHER CONICAL SPRING	RESORTE CÓNICO
5	1	Y574	Y574	RONDELLE PLATE	WASHER	ARANDELA PLANA
6	2	Y575	Y575	VIS DE POMPE	SCREW FLAT FILLISTER	TORNILLO M5 TAPA BOMBA
7	1	Y576	Y576	VIS VIDANGE CARTER	PLUG STRAIGHT SCREW	TORNILLO M12 TAPÓN DE VACIADO
8	1	Y577	Y577	JOINT	GASKET	JUNTA TORNILLO VACIADO
9	1	Y578	Y578	CREPINE	STRAINER OIL	FILTRO DE ACEITE
10	1	Y579	Y579	PIGNON ENTRAINEMENT POMPE	GEAR PUMP DRIVE	ENGRANAJE TRACCION BOMBA
11	1	Y580	Y580	FILTRE ROTATIF	FILTER ROTARY	FILTRO ROTATIVO
12	1	Y581	Y581	JOINT POMPE HUILE	OIL PUMP GASKET	JUNTA TAPA DE BOMBA
13	1	Y624	Y624	CARTER COMPLET	CRANKCASE ASSY	CONJUNTO CÁRTER COMPLETO
14	1	Y625	Y625	TUBE DE RENIFLARD	PIPE BREATHER	ESPIGA RESPIRADERO
15	1	Y626	Y626	DURITE RENIFLARD	PIPE	TUBO RESPIRADERO
16	2	Y627	Y627	COLLIER CLIP	CLIP	PRESILLA
17	1	Y628	Y628	PROTECTION	GUARD	BRIDA
18	2	Y629	Y629	PION DE CENTRAGE	PIN DOWEL	PASADOR DE ESPIGA
19	2	Y630	Y630	VIS	SCREW	TORNILLO M6
20	2	Y631	Y631	VIS	SCREW	TORNILLO M6
21	1	Y632	Y632	VIS	SCREW	TORNILLO M6
22	2	Y516	Y516	PIÓN DE CENTRAGE	PIN DOWEL	PASADOR DE ESPIGA
23	1	Y634	Y634	SUPPORT CABLE EMBRAYAGE	HOLDER CLUTCH CABLE	SOSTÉN CABLE DE EMBRAGUE

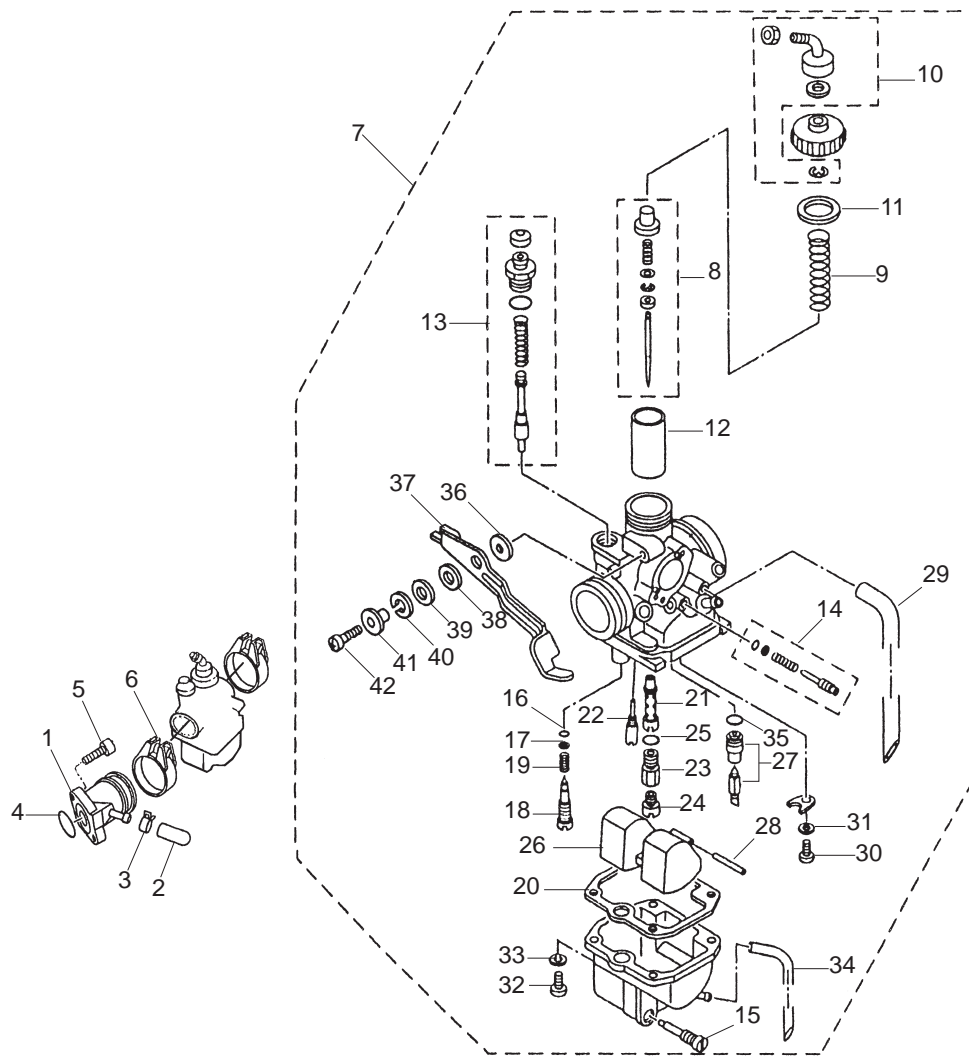
**Carburateur / Carburetor / Carburador**



**Carburateur / Carburetor / Carburador**

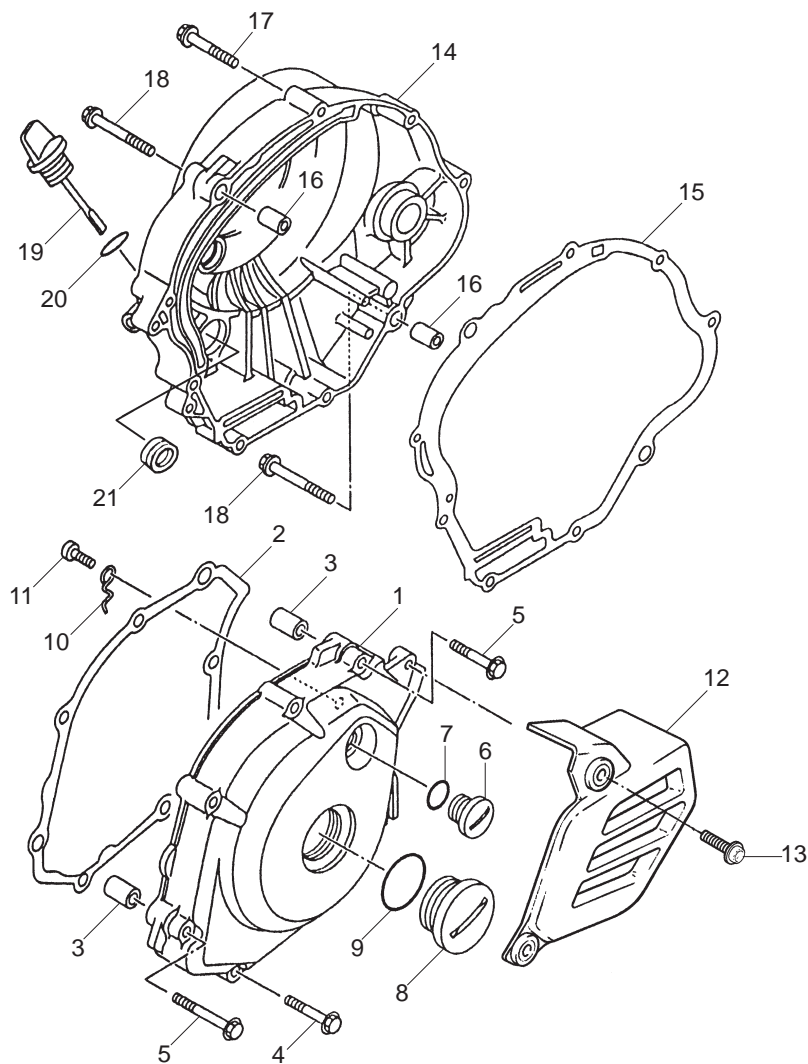
POS.	QTS.	125 SM	125 END	FRANÇAIS	ENGLISH	ESPAÑOL
1	1	Y582	Y582	PIPE ADMISSION	INTAKE MANIFOLD	TOBERA DE CARBURADOR
2	1	Y583	Y583	BOUCHON	PLUG BLIND	TAPÓN CIEGO
3	1	Y584	Y584	CLIP	CLIP	PRESILLA
4	1	Y585	Y585	JOINT TORIQUE	O-RING	ANILLO TÓRICO
5	2	Y586	Y586	VIS BTR	BOLT	TORNILLO
6	1	Y587	Y587	COLLIER	HOSE CLAMP ASSY	BRIDA TOBERA
7	1	Y588	Y588	CARBURATEUR	CARBURETOR ASSY	CARBURADOR COMPLETO
8	1	Y589	Y589	KIT AIGUILLE	NEEDLE SET	CONJUNTO AGUJA
9	1	Y590	Y590	RESSORT BOISSEAU	SPRING THROTTLE VALVE	MUELLE DE AGUJA
10	1	Y591	Y591	KIT REGLAGE CABLE	CABLE ADJUST SCREW SET	CONJ. TORNILLO TENSOR CABLE
11	1	Y592	Y592	JOINT	GASKET	JUNTA SUPERIOR CARBURADOR
12	1	Y593	Y593	BOISSEAU	VALVE THROTTLE	CAMPANA
13	1	Y594	Y594	KIT STARTER	STARTER SET	STARTER
14	1	Y595	Y595	KIT VIS RALENTIE	THROTTLE SET SCREW	CONJ. TORNILLO DEL RALENTÍ
15	1	Y596	Y596	VIS DE VIDANGE	PLUG DRAIN	TORNILLO DE DRENAJE
16	1	Y597	Y597	JOINT TORIQUE	O-RING	TÓRICA TORNI. REGULACIÓN DE AIRE
17	1	Y598	Y598	RONDELLE	WASHER	ARAND. TORNI. REGULACIÓN DE AIRE
18	1	Y 599	Y 599	VIS AIR	SCREW PILOT	TORNILLO REGULACIÓN DE AIRE
19	1	Y600	Y600	RESSORT VIS AIR	SPRING AIR ADJUSTING	MUELLE TORNILLO REGUL. DE AIRE
20	1	Y601	Y601	JOINT DE CUVE	GASKET FLOAT CHAMBER	JUNTA DE LA CUBA
21	1	Y602	Y602	DIFFUSEUR	NOZZLE MAIN	DIFUSOR PRINCIPAL
22	1	Y603	Y603	GICLEUR DE RALENTIE	JET PILOT	SURTIDOR DE RALENTÍ-BAJA (15)
23	1	Y604	Y604	SIEGE DE GICLEUR	SETTER NEEDLE JET	SOPORTE SURTIDOR

**Carburateur / Carburetor / Carburador**



**Carburateur / Carburetor / Carburador**

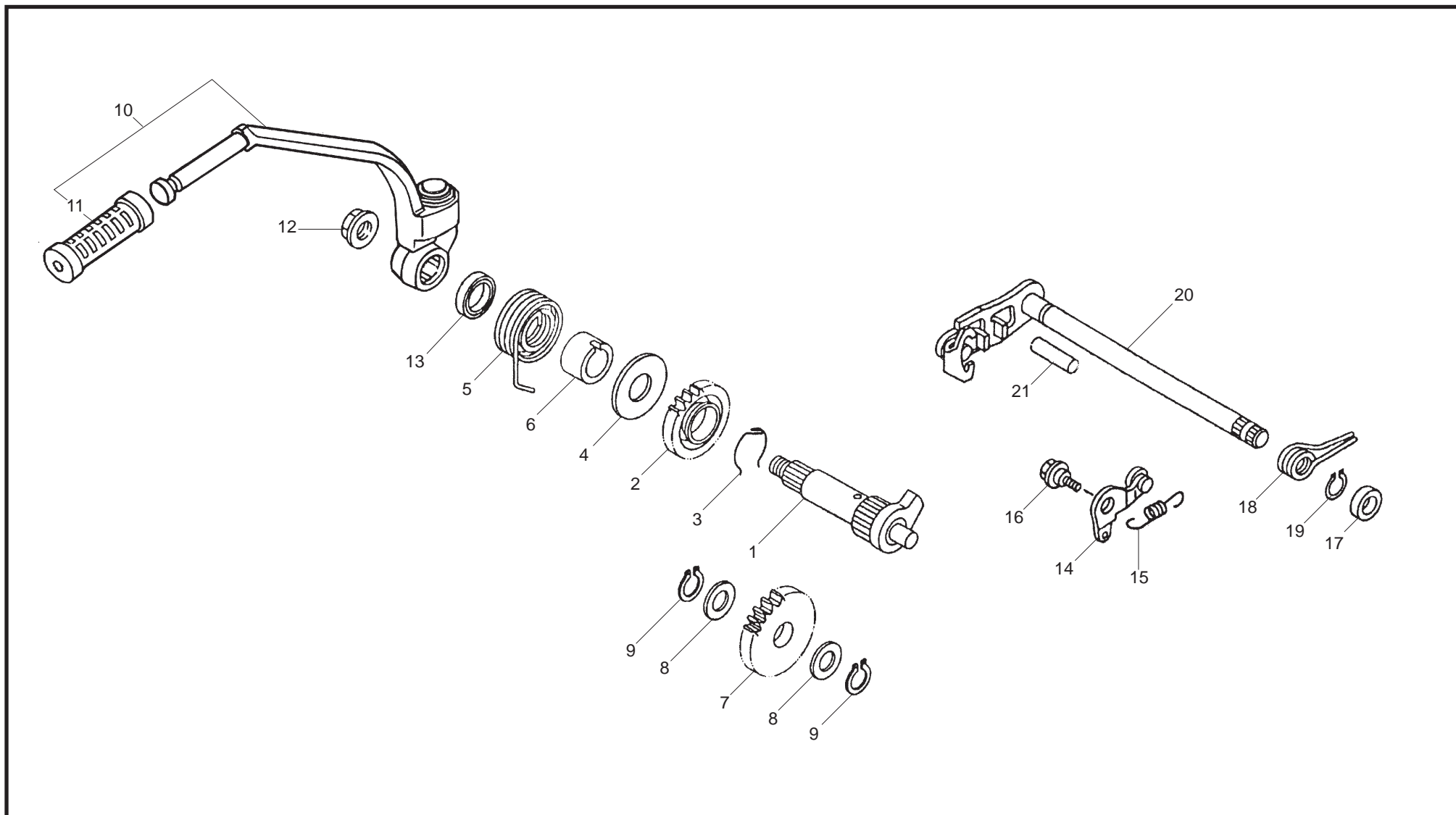
POS.	QTS.	125 SM	125 END	FRANÇAIS	ENGLISH	ESPAÑOL
24	1	Y605	Y605	GICLEUR PRINCIPAL 100	JET MAIN 100	SURTIDOR PRINCIPAL-ALTA (95)
25	1	Y606	Y606	JOINT TORIQUE	O-RING	TÓRICA
26	4	Y607	Y607	FLOTTEUR	FLOAT	FLOTADOR
27	4	Y608	Y608	KIT POINTEAU	NEEDLE VALVE SET	CONJ. VÁLVULA DE AGUJA
28	1	Y609	Y609	AXE FLOTTEUR	PIN FLOAT	PASADOR DE FLOTADOR
29	1	Y610	Y610	TUYAU	PIPE	TUBO RESPIRADERO
30	1	Y611	Y611	VIS CRUCIFORME	SCREW PAN HEAD	TORNILLO
31	1	Y612	Y612	RONDELLE	WASHER	ARANDELLA
32	1	Y613	Y613	VIS CRUCIFORME	SCREW PAN HEAD	TORNILLO
33	1	Y614	Y614	RONDELLE RESSORT	WASHER SPRING	ARANDELA
34	1	Y615	Y615	TUBE	PIPE	TUBO DE DRENAJE
35	1	Y616	Y616	JOINT TORIQUE	O-RING	TÓRICA CONJ. VÁLVULA DE AGUJA
36	1	Y617	Y617	RONDELLE PLATE	WASHER PLATE	ARANDELA PALANCA STARTER
37	1	Y618	Y618	LEVIER	LEVER	PALANCA STARTER
38	1	Y619	Y619	JOINT TORIQUE	O-RING	ANILLO PALANCA
39	1	Y620	Y620	RONDELLE	WASHER	ARANDELA
40	1	Y621	Y621	RONDELLE	WASHER	ARANDELA
41	1	Y622	Y622	BRIDE	COLLAR	CASQUILLO
42	1	Y623	Y623	VIS	SCREW	TORNILLO

**Carter lateraux / Lateral crankcase / Carter lateral**

## Carter lateraux / Lateral crankcase / Carter lateral

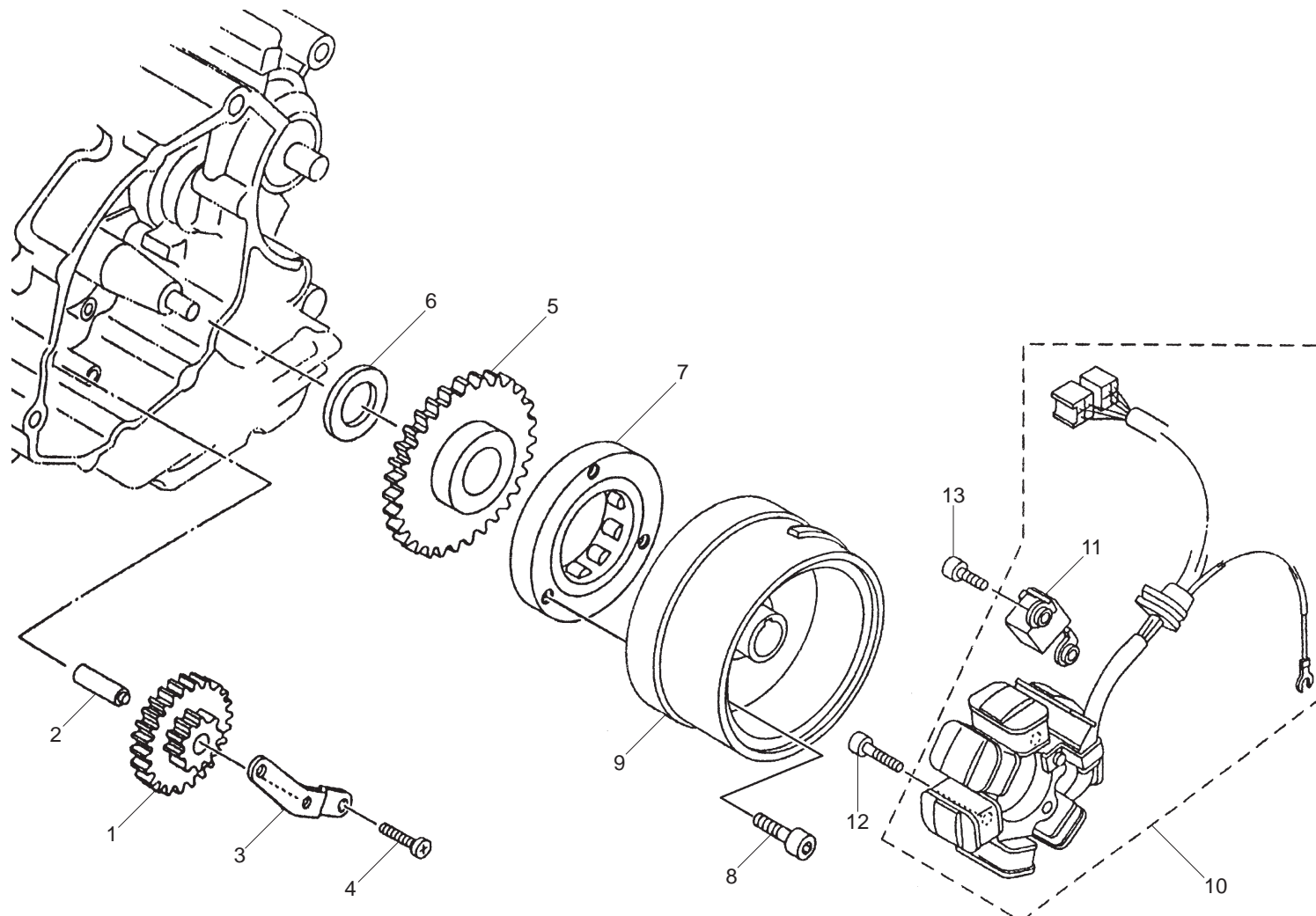
POS.	QTS.	125 SM	125 END	FRANÇAIS	ENGLISH	ESPAÑOL
1	1	Y635	Y635	CACHE LATERAL GAUCHE	COVER CRANKCASE LEFT	TAPA CÁRTER DERECHO
2	1	Y636	Y636	JOINT CARTER	GASKET CRANKCASE	JUNTA TAPA CÁRTER DERECHO
3	2	Y516	Y516	PION CENTRAGE	PIN DOWEL	CASQUILLO CENTRADOR
4	5	Y638	Y638	VIS EPAULE	BOLT FLANGE	TORNILLO M6
5	2	Y639	Y639	VIS EPAULE	BOLT FLANGE	TORNILLO M6
6	1	Y640	Y640	VIS REGARD	PLUG STRAIGHT SCREW	TAPÓN DE CONTROL
7	1	Y641	Y641	JOINT TORIQUE	O-RING	TÓRICA TAPÓN DE CONTROL
8	1	Y642	Y642	VIS REGARD	PLUG STRAIGHT SCREW	TAPÓN CENTRAL
9	1	Y643	Y643	JOINT TORIQUE	O-RING	ANILLO O
10	1	Y644	Y644	FIX CABLE	PLATE	FIJADOR
11	1	Y645	Y645	VIS CRUCIFORME	SCREW PAN HEAD	TORNILLO FIJADOR
12	1	Y646	Y646	CACHE PIGNON	COVER CHAIN CASE	CUBRE CADENA
13	2	Y647	Y647	VIS EPAULE	BOLT FLANGE	TORNILLO M6
14	1	Y648	Y648	CACHE LATERAL DROIT	COVER CRANKCASE RIGHT	CÁRTER DERECHO
15	1	Y649	Y649	JOINT CACHE LAT DROIT	GASKET CRANKCASE COVER RIGHT	JUNTA CÁRTER DERECHO
16	2	Y516	Y516	PION DE CENTRAGE	PIN DOWEL	CASQUILLO CENTRADOR
17	5	Y651	Y651	VIS EPAULE	BOLT FLANGE	TORNILLO M6
18	2	Y639	Y639	VIS EPAULE	BOLT FLANGE	TORNILLO M6
19	1	Y653	Y653	BOUCHON NIVEAU HULE	PLUG OIL LEVEL	TAPÓN DE NIVEL ACEITE
20	1	Y654	Y654	JOINT TORIQUE	O-RING	TÓRICA NIVEL DE ACEITE
21	1	Y655	Y655	JOINT SPI	OIL SEAL	RETÉN



**Systeme demarreur / Start system / Sistema arranque**

**Systeme demarreur / Start system / Sistema arranque**

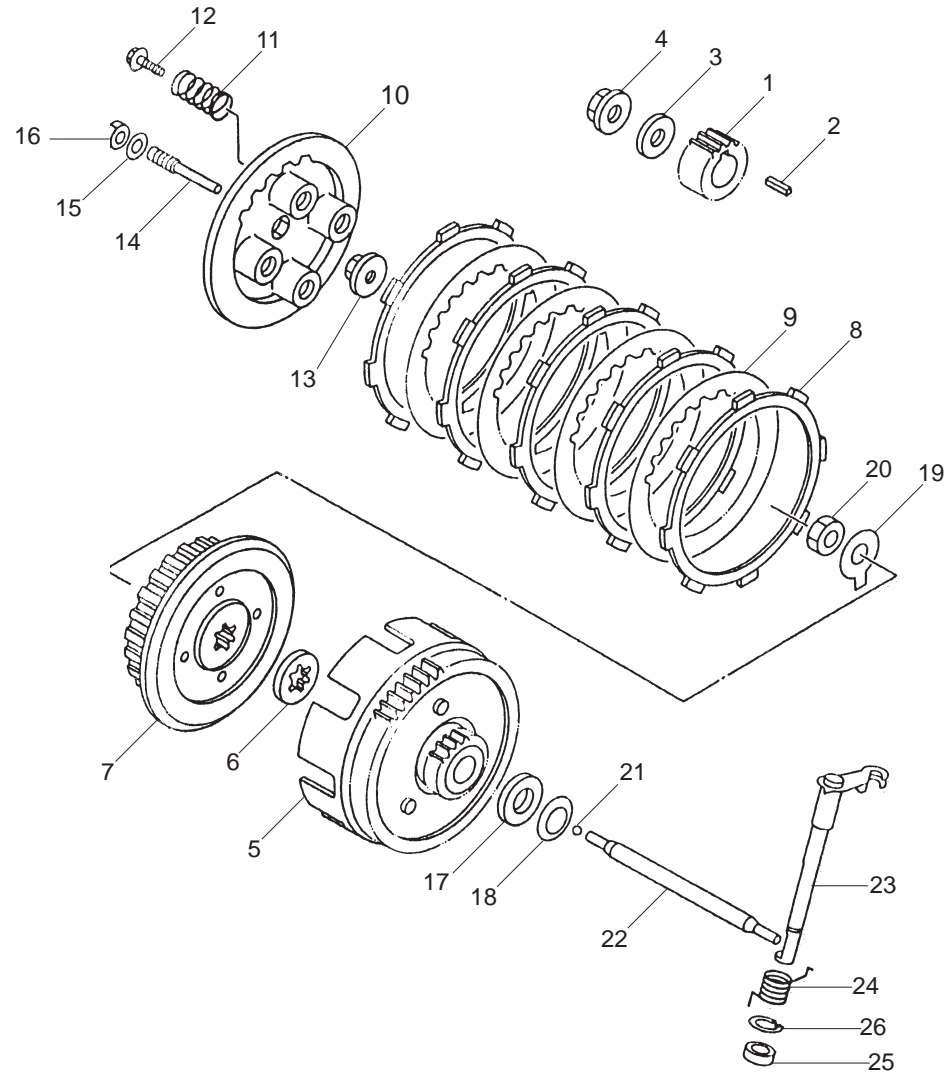
POS.	QTS.	125 SM	125 END	FRANÇAIS	ENGLISH	ESPAÑOL
1	1	Y656	Y656	ARBRE DE KICK	KICK STARTER AXLE ASSEMBLY	EJE PEDAL ARRANQUE
2	1	Y657	Y657	PIGNON	GEAR KICK	ENGRENAGE PEDAL ARRANQUE
3	1	Y658	Y658	CLIP	CLIP	CLIP
4	1	Y659	Y659	RONDELLE PLATE	WASHER PLATE	ARANDELA PLANA
5	1	Y660	Y660	RESSORT DE TORSION	SPRING TORSION	MUELLE DE TORSIÓN
6	1	Y661	Y661	GUIDE RESSORT	SPRING GUIDE	CASQUILLO
7	1	Y662	Y662	PIGNON FOU	GEAR KICK IDLE	PIÑÓN LIBRE PEDAL ARRANQUE
8	2	Y663	Y663	RONDELLE PLATE	WASHER PLATE	ARANDELA PLANA
9	2	Y664	Y664	CIRCLIP	CIRCLIP	CIRCLIP
10	1	Y665	Y665	KICK COMPLET	KICK STARTER LEVER	PEDAL ARRANQUE
11	1	Y666	Y666	PROTECTION PLASTIQUE	PROTECTOR PEDAL	GOMA PEDAL
12	1	Y667	Y667	VIS	SCREW	TUERCA M12
13	1	Y668	Y668	JOINT SPI	OIL SEAL	RETENEDOR
14	1	Y740	Y740	LEVIER DE BUTEE	STOPPER LEVER ASSY	PALANCA DE TOPE
15	1	Y741	Y741	RESSORT	SPRING	MUELLE
16	1	Y742	Y742	VIS	SCREW	TORNILLO
17	1	Y743	Y743	JOINT SPI	OIL SEAL	RETÉN
18	1	Y744	Y744	RESSORT	SPRING	MUELLE DE TORSIÓN
19	1	Y745	Y745	CIRCLIP	CIRCLIP	CIRCLIP
20	1	Y746	Y746	ARBRE DE SELECTION	SHIFT SHAFT ASSEMBLY	EJE SELECTOR
21	1	Y747	Y747	PION	PIN DOWEL	PASADOR DE CLAVIJA

**Demarreur électrique / Kickstarter / Arranque eléctrico**

**Demarreur électrique / Kickstarter / Arranque eléctrico**

POS.	QTS.	I25 SM	I25 END	FRANÇAIS	ENGLISH	ESPAÑOL
1	1	Y669	Y669	PIGNON NEUTRE	NEUTRAL GEAR	PIÑÓN ARRANQUE
2	1	Y670	Y670	ARBRE	SHAFT	EJE
3	1	Y671	Y671	PLAQUE DE VERROUILLAGE	PLATE	PLATINA PIÑÓN DE ARRANQUE
4	2	Y672	Y672	VIS CRUCIFORME	SCREW	TORNILLO M6
5	1	Y673	Y673	PIGNON	GEAR	PIÑÓN ARRANQUE CIGÜEÑAL
6	1	Y674	Y674	RONDELLE PLATE	WASHER	ARANDELLA PLANA
7	1	Y675	Y675	ROUE LIBRE	BEARING PLATE	RUEDA LIBRE
8	3	Y676	Y676	VIS BTR	BOLT HEXAGON SOCKET HEAD	TORNILLO M6
9	1	Y748	Y748	ROTOR 8 POLOS	ROTOR ASSY	ROTOR COMPLETO 8 POLOS
9	1	Y764	Y764	ROTOR 6 POLOS	ROTOR ASSY	ROTOR COMPLETO 6 POLOS
10	1	Y749	Y749	STATOR 8 POLOS	STATOR ASSY	ESTATOR COMPLETO 8 POLOS
10	1	Y765	Y765	STATOR 6 POLOS	STATOR ASSY	ESTATOR COMPLETO 6 POLOS
11	1	Y750	Y750	CAPTEUR	TRIGGER	BOBINA DE PULSACIÓN CONJUNTA
12	3	Y751	Y751	VIS BTR	BOLT HEXAGON SOCKET HEAD	TORNILLO M6
13	2	Y752	Y752	VIS BTR	BOLT HEWGON SOCKET HEAD	TORNILLO M6

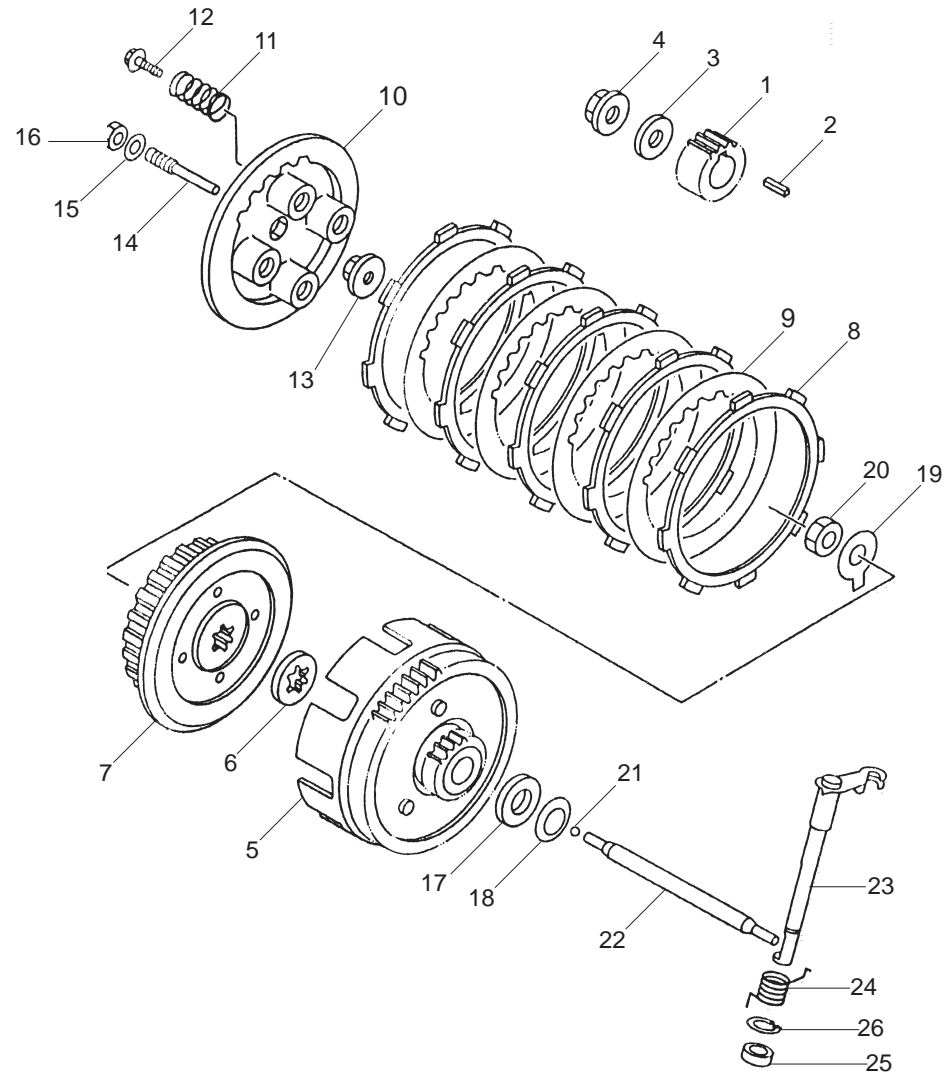
**Embrayage / Clutch / Embrague**



## Embrayage / Clutch / Embrague

POS.	QTS.	125 SM	125 END	FRANÇAIS	ENGLISH	ESPAÑOL
1	1	Y677	Y677	PIGNON	GEAR PRIMARY DRIVE	CORONA TRANS. PRIMARIA
2	1	Y678	Y678	CLAVETTE	KEY STRAIGHT	CHAVETA RECTA
3	1	Y679	Y679	RONDELLE PLATE	WASHER PLATE	ARANDELLA PLANA
4	1	Y667	Y667	ECROU	NUT	TUERCA M12
5	1	Y681	Y681	CLOCHE EMBRAYAGE	CLUTCH BASKET ASSEMBLY	CAMPANA DE EMBRAGUE
6	1	Y682	Y682	RONDELLE	PLATE THRUST	ARANDELA DE EMPUJE
7	1	Y683	Y683	NOIX EMBRAYAGE	CLUTCH HUB	CUBO DE EMBRAGUE
8	5	Y684	Y684	DISQUE FRICTION	PLATE FRICTION	PLATO DE FRICCIÓN
9	4	Y685	Y685	DISQUE LISSE	PLATE CLUCTCH	DISCO DE EMBRAGUE
10	1	Y686	Y686	PLATEAU DE PRESSION	PLATE PRESSURE	PLATO DE PRESIÓN
11	4	Y687	Y687	RESSORT EMBRAYAGE	SPRING PRESSURE	MUELLE DE COMPRESIÓN
12	4	Y688	Y688	VIS EPAULE	BOLT FLANGE	TORNILLO CON ARANDELA M8
13	1	Y689	Y689	RONDELLLE DE POUSSEE	PLATE FLUSH	EMPUJADOR
14	1	Y690	Y690	AXE DE POUSSEE	ROD PUSH	VÁSTAGO DE EMPUJE REGULABLE
15	1	Y691	Y691	RONDELLE	WASHER	ARANDELA
16	1	Y692	Y692	ECROU	NUT	TUERCA M6 VÁSTAGO DE EMPUJE
17	1	Y694	Y694	RONDELLE FRICTION	PLATE THRUST	ARANDELA
18	1	Y695	Y695	RONDELLE CONIQUE	WASHER CONICAL SPRING	MUELLE CÓNICO
19	1	Y696	Y696	RONDELLE D'ARRET	WASHER LOCK	ARANDELA DE CIERRE
20	1	Y697	Y697	ECROU	NUT	TUERCA M12 CUBO DE EMBRAGUE
21	1	Y698	Y698	BILLE	BALL	BOLA
22	1	Y699	Y699	AXE DE POUSSEE	ROD PUSH	VARILLA DE EMPUJE
23	1	Y700	Y700	LEVIER EMBRAYAGE	PUSH LEVER	PALANCA DE EMPUJE

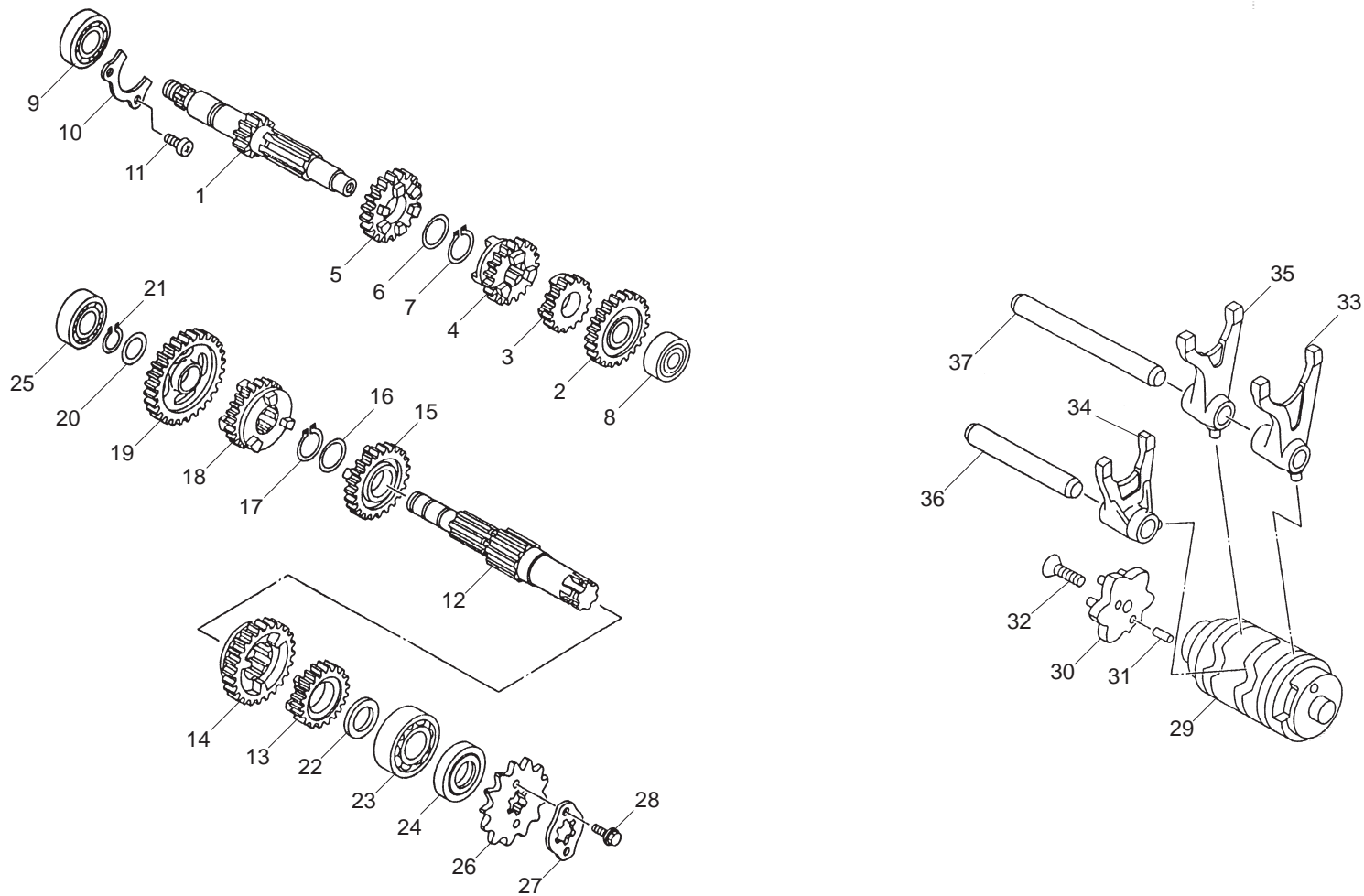
**Embrayage / Clutch / Embrague**



**Embrayage / Clutch / Embrague**

POS.	QTS.	125 SM	125 END	FRANÇAIS	ENGLISH	ESPAÑOL
24	1	Y701	Y701	RESSORT	SPRING TORSION	RESORTE DE TORSIÓN
25	1	Y702	Y702	JOINT SPI	OIL SEAL	RETÉN
26	1	Y703	Y703	CIRCLIP	CIRCLIP	PRESILLA RONDADA

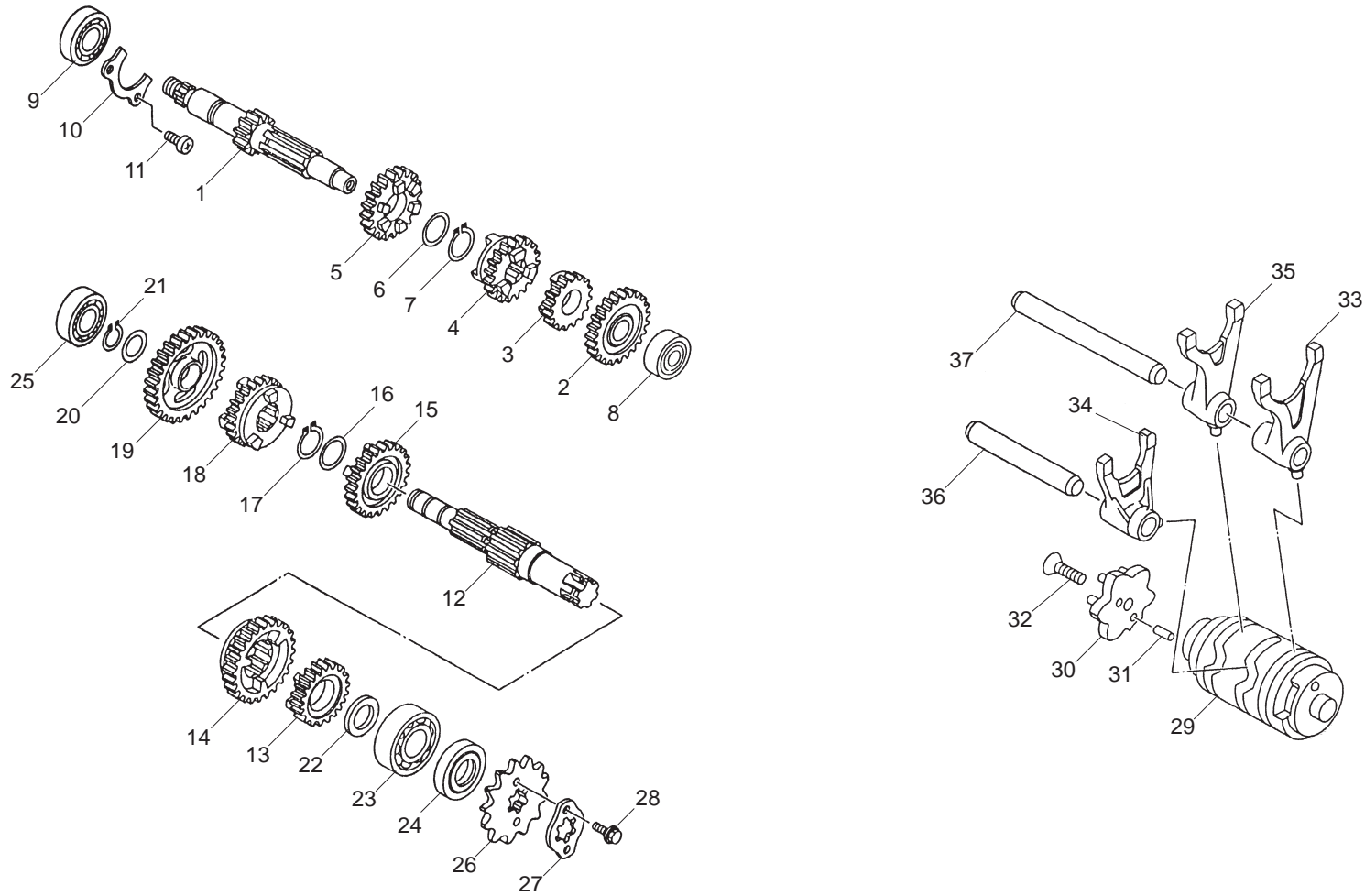


**Transmission / Transmission / Transmisión**

**Transmission / Transmission / Transmisión**

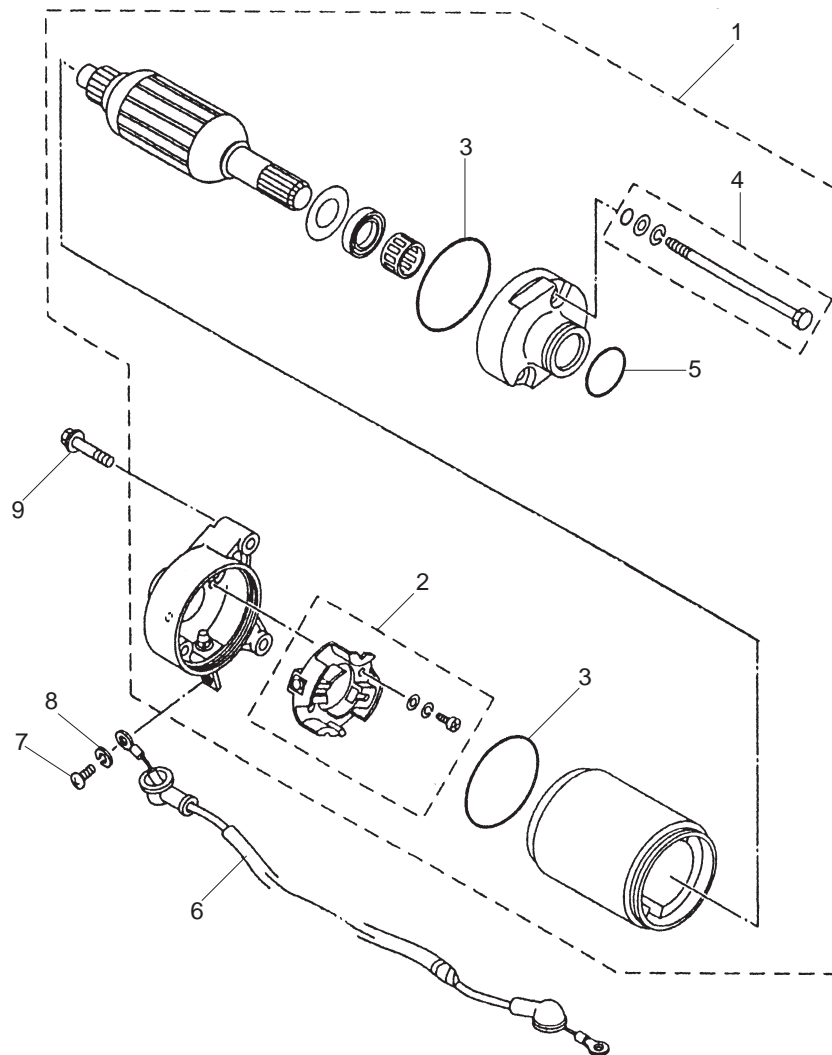
POS.	QTS.	I25 SM	I25 END	FRANÇAIS	ENGLISH	ESPAÑOL
1	1	Y704	Y704	ARBRE PRIMAIRE	AXLE MAIN	EJE PRIMARIO
2	1	Y705	Y705	PIGNON 5° Z=25	GEAR 5TH	PIÑÓN DE 5° Z=25
3	1	Y706	Y706	PIGNON 2TH Z=18	GEAR 2TH	PIÑÓN DE 2° Z=18
4	1	Y707	Y707	PIGNON 3TH Z=19	GEAR 3TH	PIÑÓN DE 3° Z=19
5	1	Y708	Y708	PIGNON 4TH Z=18	GEAR 4TH	PIÑÓN DE 4° Z=18
6	1	Y709	Y709	RONDELLE	WASHER	ARANDELA
7	1	Y710	Y710	CIRCLIP	CIRCLIP	CIRCLIP
8	1	Y711	Y711	ROULEMENT	BEARING	RODAMIENTO
9	1	Y712	Y712	ROULEMENT	BEARING	RODAMIENTO
10	1	Y713	Y713	PLAQUE BUTEE	PLATE COVER	PLACA FIJACIÓN RODAMIENTO
11	2	Y714	Y714	VIS CRUCIFORME	SCREW PAN HEAD	TORNILLO M6
12	1	Y715	Y715	ARBRE SECONDAIRE	DRIVE AXLE ASSY	EJE SECUNDARIO
13	1	Y716	Y716	ROUE 5TH Z=21	GEAR 5TH	RUEDA DE 5° Z=21
14	1	Y717	Y717	ROUE 2TH Z=32	GEAR 2TH	RUEDA DE 2° Z=32
15	1	Y718	Y718	ROUE 3TH Z=25	GEAR 3TH	RUEDA DE 3° Z=25
16	1	Y719	Y719	RONDELLE PLATE	WASHER PLATE	ARANDELA
17	1	Y720	Y720	CIRCLIP	CIRCLIP	CIRCLIP
18	1	Y721	Y721	ROUE 4TH Z=23	GEAR 4TH	RUEDA DE 4° Z=23
19	1	Y722	Y722	ROUE 1TH Z=34	GEAR 1ST	RUEDA 1° Z=34
20	1	Y723	Y723	RONDELLE PLATE	WASHER PLATE	ARANDELA PLANA
21	1	Y724	Y724	CIRCLIP	CIRCLIP	PRESILLA REDONDA
22	1	Y725	Y725	RONDELLE PLATE	WASHER PLATE	ARANDELA PLANA
23	1	Y726	Y726	ROULEMENT	BEARING	RODAMIENTO

**Transmission / Transmission / Transmisión**



**Transmission / Transmission / Transmisión**

POS.	QTS.	I25 SM	I25 END	FRANÇAIS	ENGLISH	ESPAÑOL
24	1	Y727	Y727	JOINT SPI	OIL SEAL	RETÉN
25	1	Y728	Y728	ROULEMENT	BEARING	RODAMIENTO
26	1	Y729	Y729	PIGNON SORTIE DE BOITE 14T	SPROCKET DRIVE 14T	PIÑÓN SALIDA DENTADO Z=14
27	1	Y730	Y730	CLIP DE VERROUILLAGE	HOLDER SPROCKET	SOPORTE PIÑÓN
28	2	C409	C409	VIS CHC M6X10	SCREW CHC M6X10	TORNILLO M6X10 DIN 912
29	1	Y731	Y731	BARRILLET DE SELECTION	SHIFT CAM ASSY	TAMBOR SELECTOR
30	1	Y732	Y732	ETOILE DE SELECTION	SEGMENT	ESTRELLA
31	2	Y733	Y733	PION	PIN DOWEL	PASADOR DE CLAVIJA
32	1	Y734	Y734	VIS	SCREW	TORNILLO M6
33	1	Y735	Y735	FOURCHETTE DE SELECTION 1	FORK SHIFT 1	HORQUILLA DEL CAMBIO 1
34	1	Y736	Y736	FOURCHETTE DE SELECTION 2	FORK SHIFT 2	HORQUILLA DEL CAMBIO 2
35	1	Y737	Y737	FOURCHETTE DE SELECTION 3	FORK SHIFT 3	HORQUILLA DEL CAMBIO 3
36	1	Y738	Y738	AXE DE FOURCHETTE	BAR SHIFT FORK GUIDE	EJE HORQ CAMBIO 1
37	1	Y739	Y739	AXE DE FOURCHETTE	BAR SHIFT FORK GUIDE	EJE HORQ CAMBIO 2

**Ensemble allumage / Ignition system / Sistema de encendido**

**Ensemble allumage / Ignition system / Sistema de encendido**

POS.	QTS.	125 SM	125 END	FRANÇAIS	ENGLISH	ESPAÑOL
1	1	Y753	Y753	DEMARREUR	STARTER	MOTOR ARRANQUE COMPLETO
2	1	Y754	Y754	CHARBON	STARTER COMPONENTS	JUEGO DE ESCOBILLAS
3	1	Y755	Y755	JOINT TORIQUE	O-RING	ANILLO TÓRICO
4	1	Y756	Y756	KIT VIS	SCREW ASSY	CONJUNTO PERNOS MOTOR ARRAN.
5	1	Y757	Y757	JOINT TORIQUE	O-RING	ANILLO TÓRICO
6	1	Y758	Y758	CABLE ELECTRIQUE	ELECTRIC WIRE ASSEMBLY	CABLE COMPLETO
7	1	Y759	Y759	VIS CRUCIFORME	SCREW	TORNILLO FIJACIÓN CABLE
8	1	Y760	Y760	RONDELLE	WASHER	ARANDELA
9	2	Y761	Y761	VIS EPAULE	BOLT FLANGE	TORNILLO M6

# *Spare part's book*

**04**  
**SERIES**

**Play with gravity**

**SHERCO S.A.R.L.**

[<information@sherco-moto.com>](mailto:information@sherco-moto.com)

**Fax : +34 93 865 56 91**



**SHERCO**  
*Motorcycles*