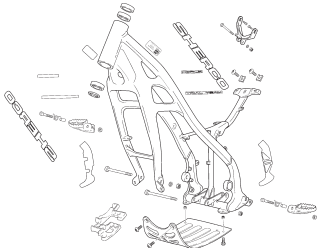
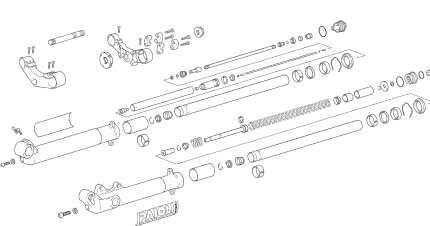
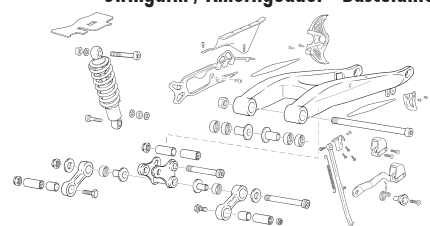
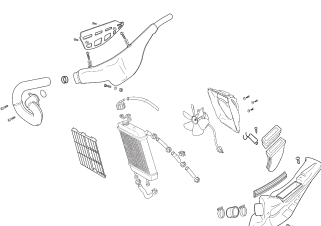
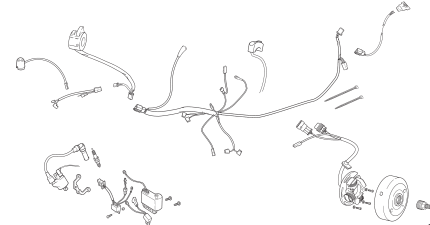
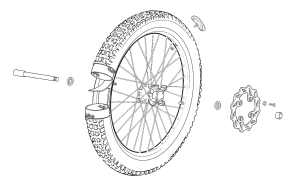
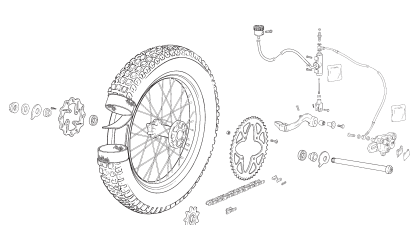
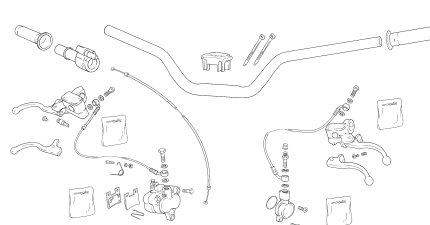
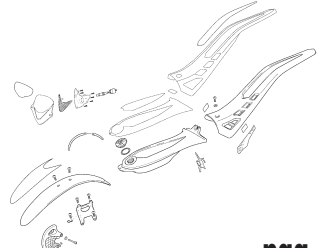
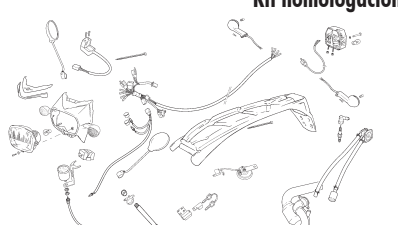
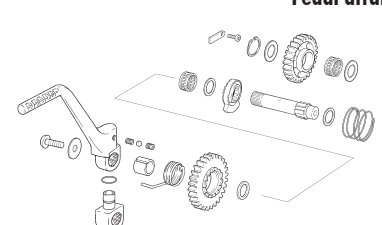
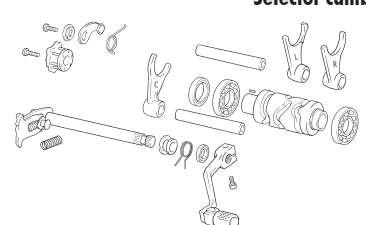
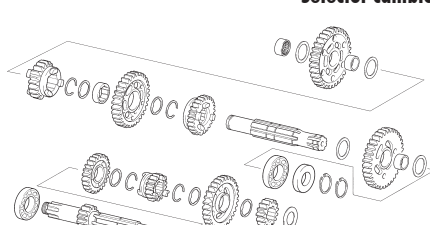
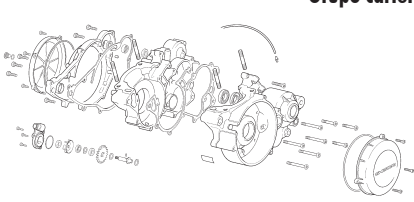
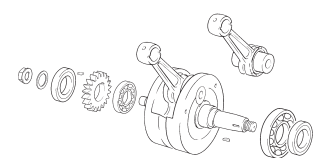


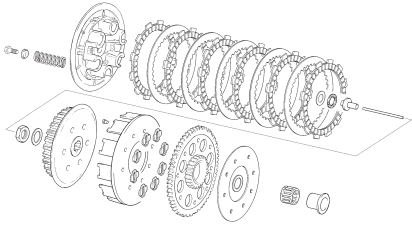
Spare part's book **D7**
Trial 2.9
Cabestany



SHERCO
Motorcycles

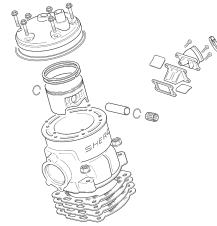
<p>1 Cadre / Frame / Chasis</p>  <p>pag. 1</p>	<p>2 Fourche / Fork / Horquilla</p>  <p>pag. 2 - 3</p>	<p>3 Amortisseur - Bras oscillant / Rear Shock - Swingarm / Amortiguador - Basculante</p>  <p>pag. 4 - 5</p>
<p>4 Radiateur / Radiator / Radiador</p>  <p>pag. 6 - 7</p>	<p>5 Faisceau électrique / Electrical system / Instalación eléctrica</p>  <p>pag. 8</p>	<p>6 Roue avant / Front wheel / Rueda delantera</p>  <p>pag. 9</p>
<p>7 Roue arriere / Rear wheel / Rueda trasera</p>  <p>pag. 10 - 11</p>	<p>8 Guidon / Handlebar / Manillar</p>  <p>pag. 12</p>	<p>9 Plastiques / Plastics / Plásticos</p>  <p>pag. 13</p>
<p>10 KKit homologation / Kit homologation / Kit homologación</p>  <p>pag. 14</p>	<p>11 Lanceur / Kickstarter assembly / Pedal arranque</p>  <p>pag. 15</p>	<p>12 Selecteur / Gear selector group / Selector cambio</p>  <p>pag. 16</p>
<p>13 Selecteur / Gear selector group / Selector cambio</p>  <p>pag. 17</p>	<p>14 Groupe carters / Crankcase assembly / Grupo carters</p>  <p>pag. 18</p>	<p>15 Villebrequin assemble / Crankshaft assembly / Cigüeñal biela</p>  <p>pag. 19</p>

16 **Embrayage / Clutch / Embrague**



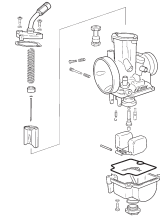
pag. 20

17 **Culasse / Cylinder head / Culata**



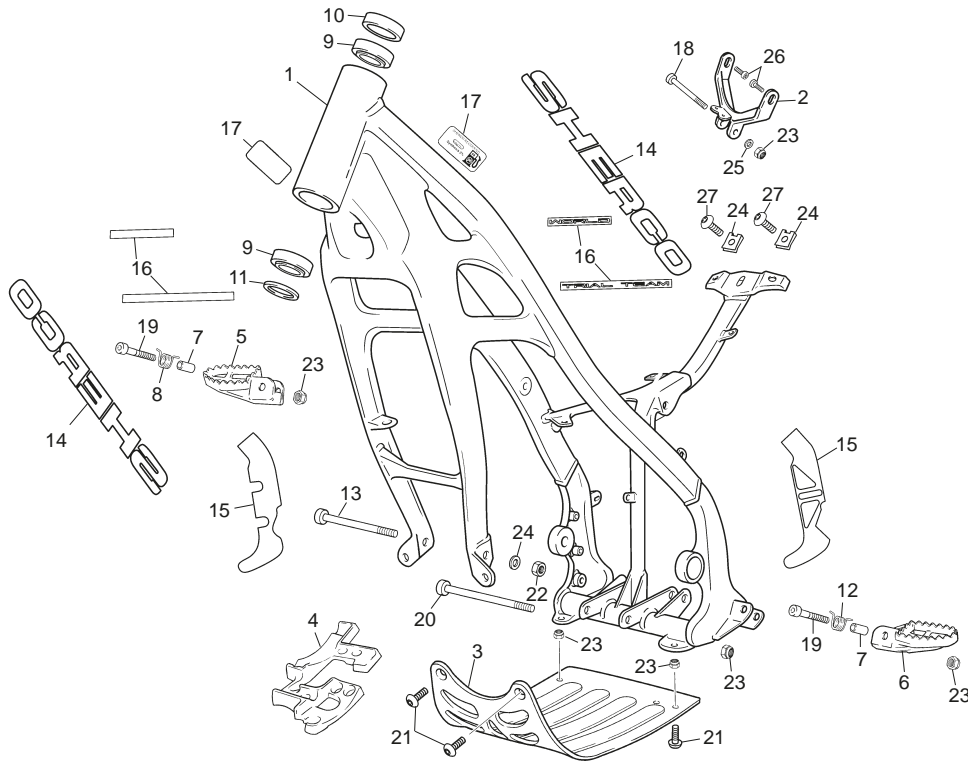
pag. 21

18 **Carburateur / Carburetor / Carburador**



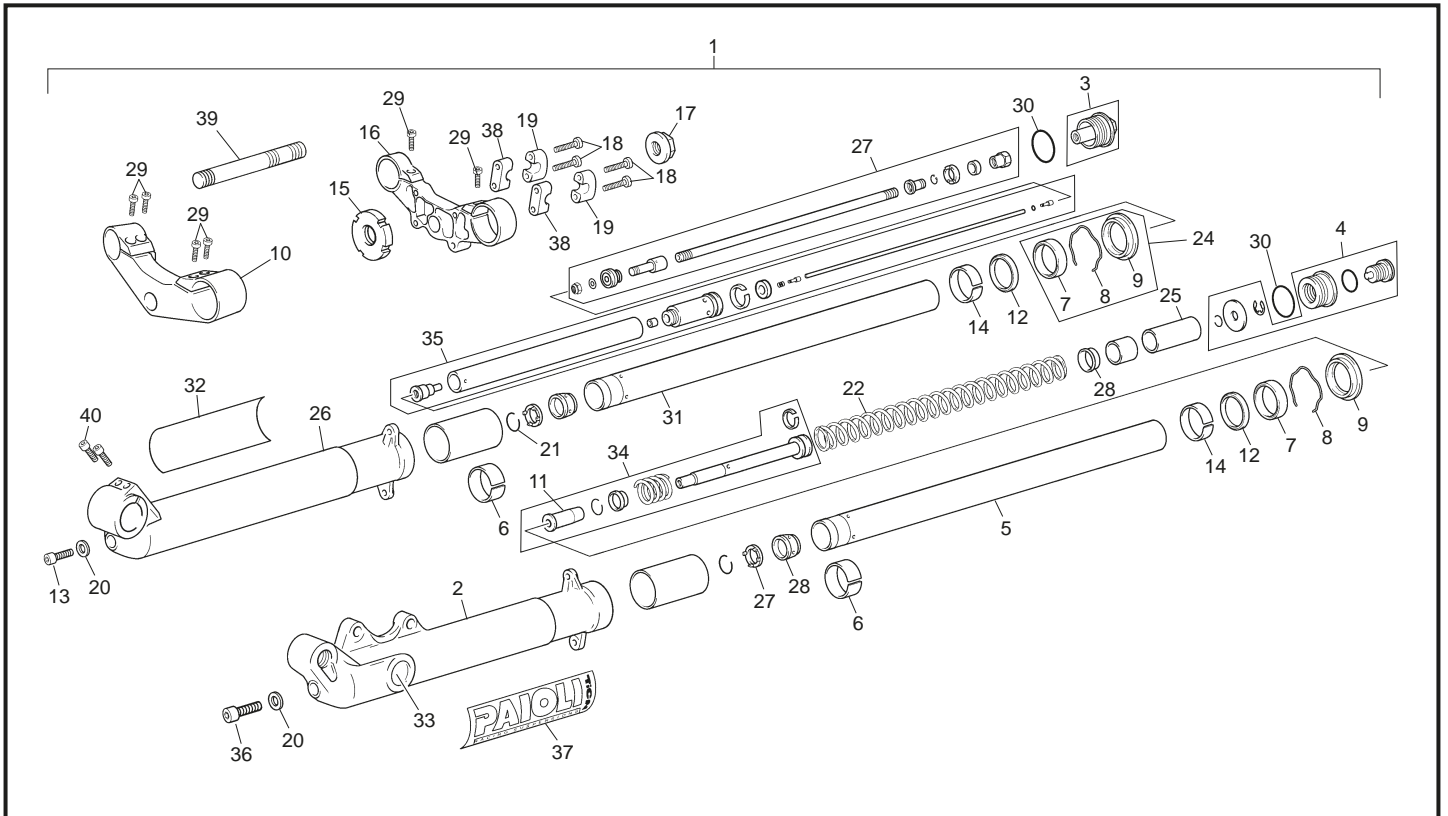
pag. 22 - 23

Cadre / Frame / Chasis



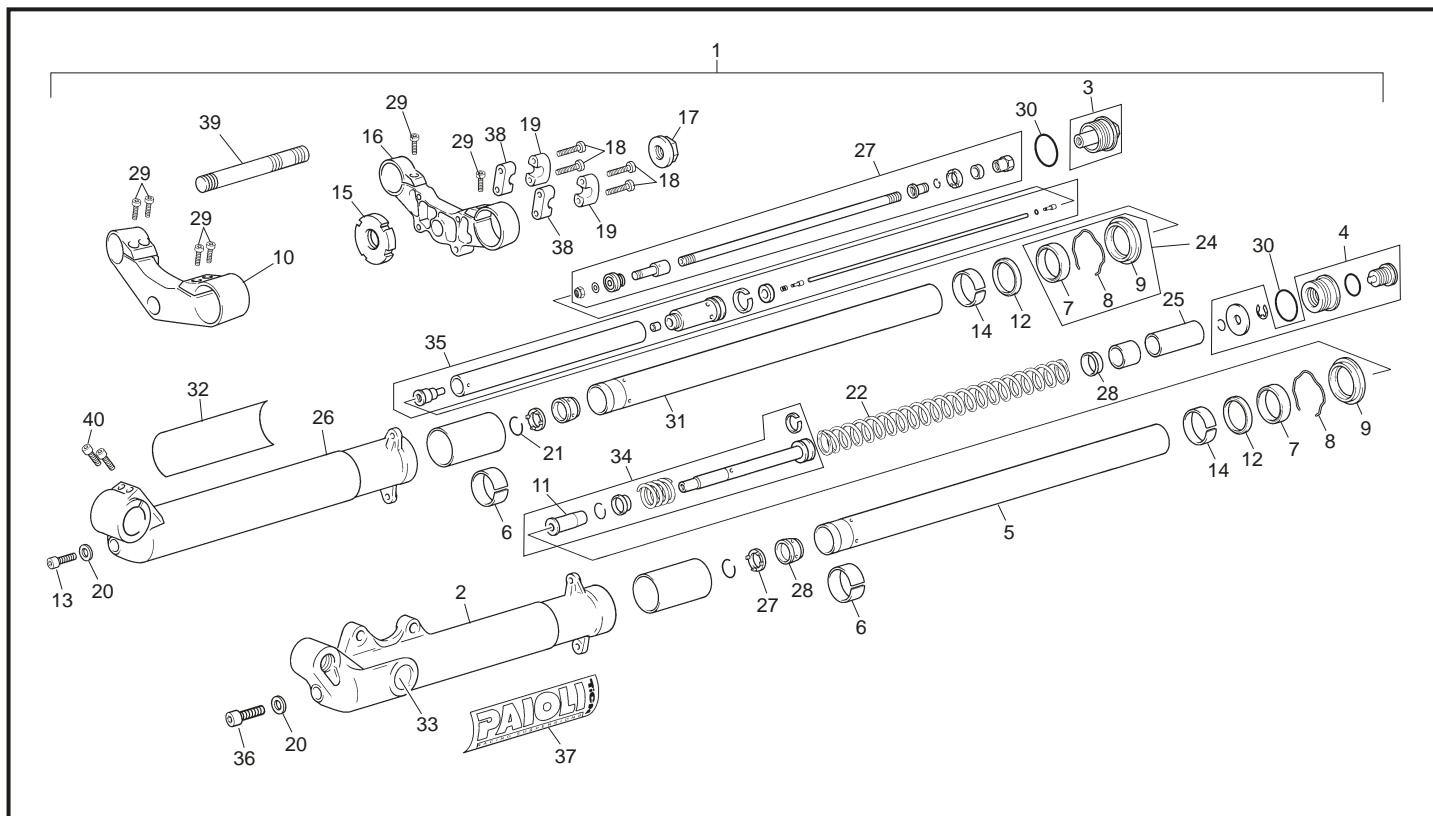
POS.	2.9	FRANÇAIS	ENGLISH	ESPAÑOL
1	1399	CADRE CABES 07	FRAME CABES	CHASIS CABES
2	C736	PATE FIXATION CYLINDRE 06	CYLINDER SUPPORT 06	SOPORTE CILINDRO 06
3	C003	SABOT	BASH PLATE	PLACA MOTOR
4	C578	CAOUTCHOUC MOTEUR	BASH PLATE RUBBER	CAUCHO PLACA MOTOR
5	C707	REPOSE PIED DROITE	RIGHT FOOTREST	ESTRIBERA DERECHA
6	C708	REPOSE PIED GAUCHE	LEFT FOOTREST	ESTRIBERA IZQUIERDA
7	C755	ENTRETOISE REPOSE PIED	FOOTREST BUSHING	CASQUILLO ESTRIBERA
8	C008	RESSORT REPOSE PIED DROITE	RIGHT FOOTPEG	MUELLE ESTRIBERA DERECHA
9	C009	ROULEMENT COLONNE DIRECTION	STEERING BEARING	COJINETE DIRECCIÓN R32004
10	C010	BAGUE DE PROTECTION HAUTE PLASTIC	PLASTIC DUST COVER	GUARDA POLVO SUPERIOR PLÁSTICO
11	C011	BAGUE DE PROTECTION BASSE	WASHER	GUARDA POLVO INFERIOR
12	C012	RESSORT DE REPOSE PIED GAUCHE	LEFT FOOTPEG SPRING	MUELLE ESTRIBERA IZQUIERDA
13	M296	AXE MOTEUR AV	FRONT ENGINE BOLT	TORNILLO MOTOR
14	1220	SHERCO RESINE	SHERCO DECAL	ADHESIVO CHASIS SHERCO GOTA
15	C709	ADESIF PROTECTION CADRE PAIRE 06	STICKER PROTECTOR PAIR 06	ADHESIVO PROT. CHASIS JUEGO 06
16	C752	ADESIF W TRIAL TEAM 06	W TRIAL TEAM STICKER 06	ADHESIVO W TRIAL TEAM 06
17	C393	ADESIF IPONE	STICKER IPONE	ADHESIVO IPONE
18	M263	VIS CHC 8x40	SCREW CHC 8x40	TORNILLO M8X40 DIN 912
19	M264	VIS CHC 8x45	SCREW CHC 8x45	TORNILLO M8X45 DIN 912
20	M396	VIS CHC 10x80	SCREW CHC 10x80	TORNILLO M10X80 DIN 912
21	M301	VIS FHC 8x20	SCREW FHC 8x20	TORNILLO M8X20 DIN 7991
22	M304	ECROU NYLSTOP M10	NUT NYLSTOP M10	TUERCA NYLSTOP M10
23	M305	ECROU NYLSTOP M8	NUT NYLSTOP M8	TUERCA NYLSTOP M8
24	M308	ECROU CLIP M6	NUT CLIP M6	TUERCA CLIP M6
25	M316	RONDELLE x 8	WASHER x 8	ARANDELA X 8 DIN 125 B
26	M344	VIS CHC 8X16 TETE BASSE	SCREW M8X16 DIN 6912	TORNILLO M8X16 DIN 6912
27	M345	VIS BHC 6X12 CAROSSERIE	SCREW	TORNILLO CARROCERÍA M6X12

Fourche / Fork / Horquilla



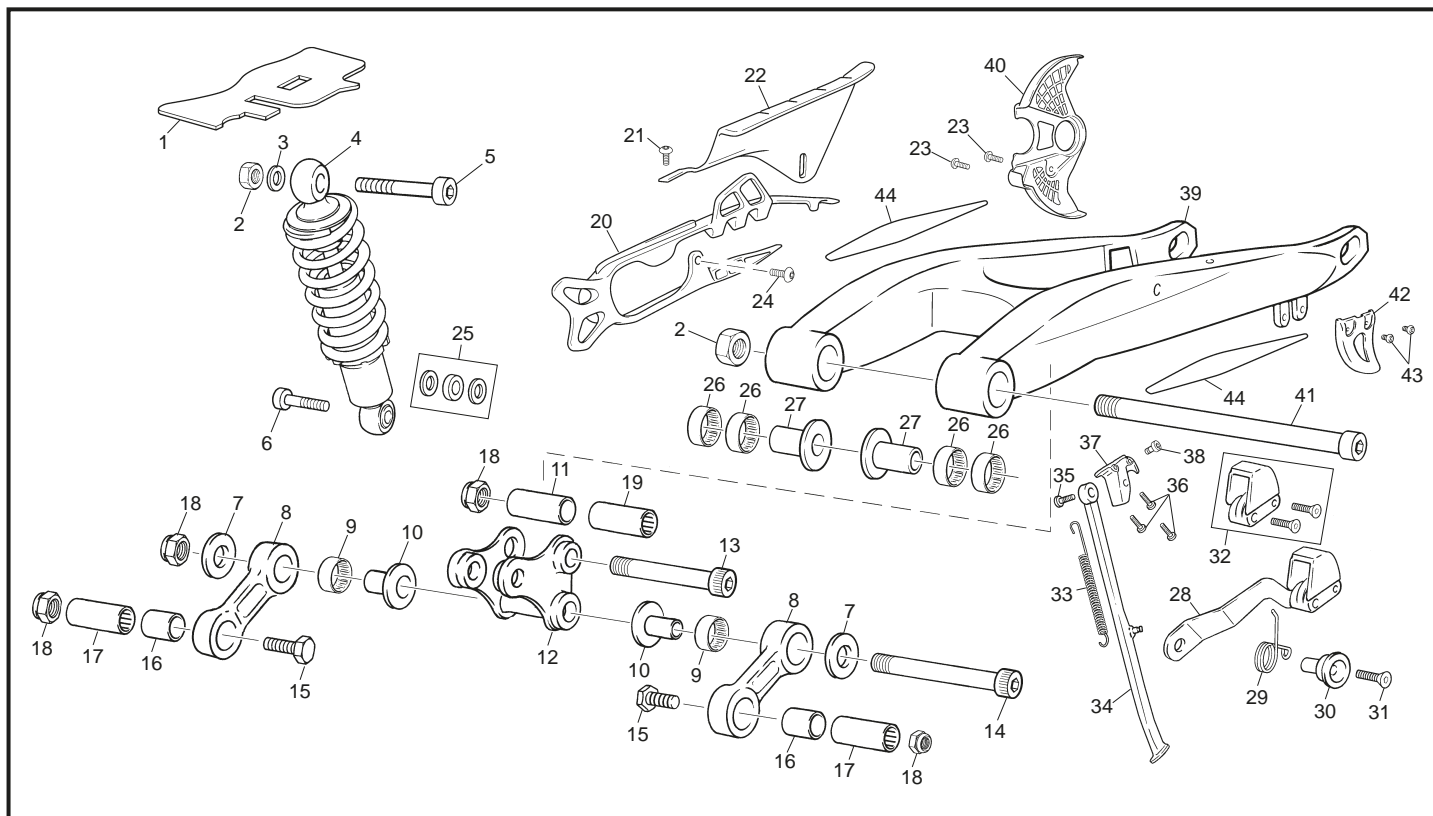
POS.	2.9	FRANÇAIS	ENGLISH	ESPAÑOL
1	1226	FOURCHE CPL	FRONT FORK COMPLETE	SUSPENSIÓN DELANTERA COMPLETA
2	R104	GROUPE JAMBE GAUCHE FOURCHE	FORK LEG (LEFT)	BOTELLA IZQUIERDA
3	1058	BOUCHON DROITE	FORK CAP RIGTH	TAPÓN DERECHO
4	1057	BOUCHON GAUCHE	FORK LEFT	TAPÓN IZQUIERDO
5	1056	TUBE FOURCHE GAUCHE	FORK TUBE LEFT	BARRA IZQUIERDO
6	R134	ENTRETOISE DU	SPACER	CASQUILLO DU
7	R070	JOINT SPIE DE FOURCHE	FORK OIL SEAL	RETÉN
8	R113	CIRCLIP JOINT SPIE	CIRCLIP OIL SEAL	CIRCLIP RETÉN
9	R096	PARE POUSSIERE FOURCHE	DUST SEAL	GUARDAPOLVO
10	1397	GROUPE T DE FOURCHE INFERIEUR	BOTTOM PLATE	PLATINA INF. NEGRA
11	R223	CONE	CONE	CONO
12	R131	RONDELLE APUIE	WASHER FORK	ARANDELA APOYO
13	R224	VIS CHC 10X30 FOURCHE	BOLT M10X30	TORNILLO M10X30 D.912
14	R133	DU JAMBE 2000	SPACER	CASQUILLO DU BOTELLA
15	1170	RONDELLE ECROU AXE DIRECTION	RING NUT	TUERCA DIRECCIÓN
16	1398	T DE FOURCHE SUPERIEUR NOIRE	UPPER PLATE	PLATINA SUPERIOR NEGRA
17	R108	ECROU SUPERIEUR	NUT	TUERCA SUPERIOR
18	1237	VIS CHC M8X35	BOLT M8X35	TORN.ALLEN M8X35 D.912
19	1395	BRIDE GUIDON SUPERIEURE 07 NOIRE	TOP BAR U-CLAMP 07 BLACK	BRIDA SUPERIOR MANILLAR 07 NEGRA
20	R226	RONDELLE 10X17X1,5 FURCHE 2001	WASHER 10X17X1,5	ARANDELA 10X17X1.5
21	R227	ANEAU ELASTIQUE	NUT	ANILLO ELÁSTICO
22	1063	RESSORT FOURCHE	SPRING	MUELLE
24	R071	GROUPE GARNITURE FOURCHE COMP.	FORK BUSHING AND SEAL KIT	KIT REPARACIÓN RETÉN
25	R132	ENTRETOISE DU	SPACER	SEPARADOR DU
26	R105	GROUPE JAMBE DROITE FOURCHE	FORK LEG (RIGHT)	BOTELLA DERECHA
27	R228	VALVE DE COMPRESSION	PLASTIC COMPRESSION VALVE	VÁLVULA DE COMPR.
28	R135	RONDELLE APPUI RESSORT 2000	SPRING COLLAR	APOYO MUELLE
29	M261	VIS CHC 8X20	SCREW CHC 8X20	TORNILLO 8X20 ALLEN
30	R230	TORIQUE FOURCHE	O.RING	TÓRICA CIERRE
31	1060	TUBE DROITE NOIR	FORCK TUBE RIGHT	TUBO DRE. NEGRO
32	1061	ADESIF PAIOLI DROITE	STICKER PAIOLI RIGHT	ADH. PAIOLI DERECHO
33	C186	ADESIF LOGO PAIOLI RESINE	PAIOLI LOGO STICKER	PAIOLI REDONDO
34	1055	GRUOPE POMPE	GROUP POMP	GRUPO BOMBA
35	1059	GROUPE CARTOUCHE	PLUNGER ASSEMBLY	CONJ. BOMBEO

Fourche / Fork / Horquilla



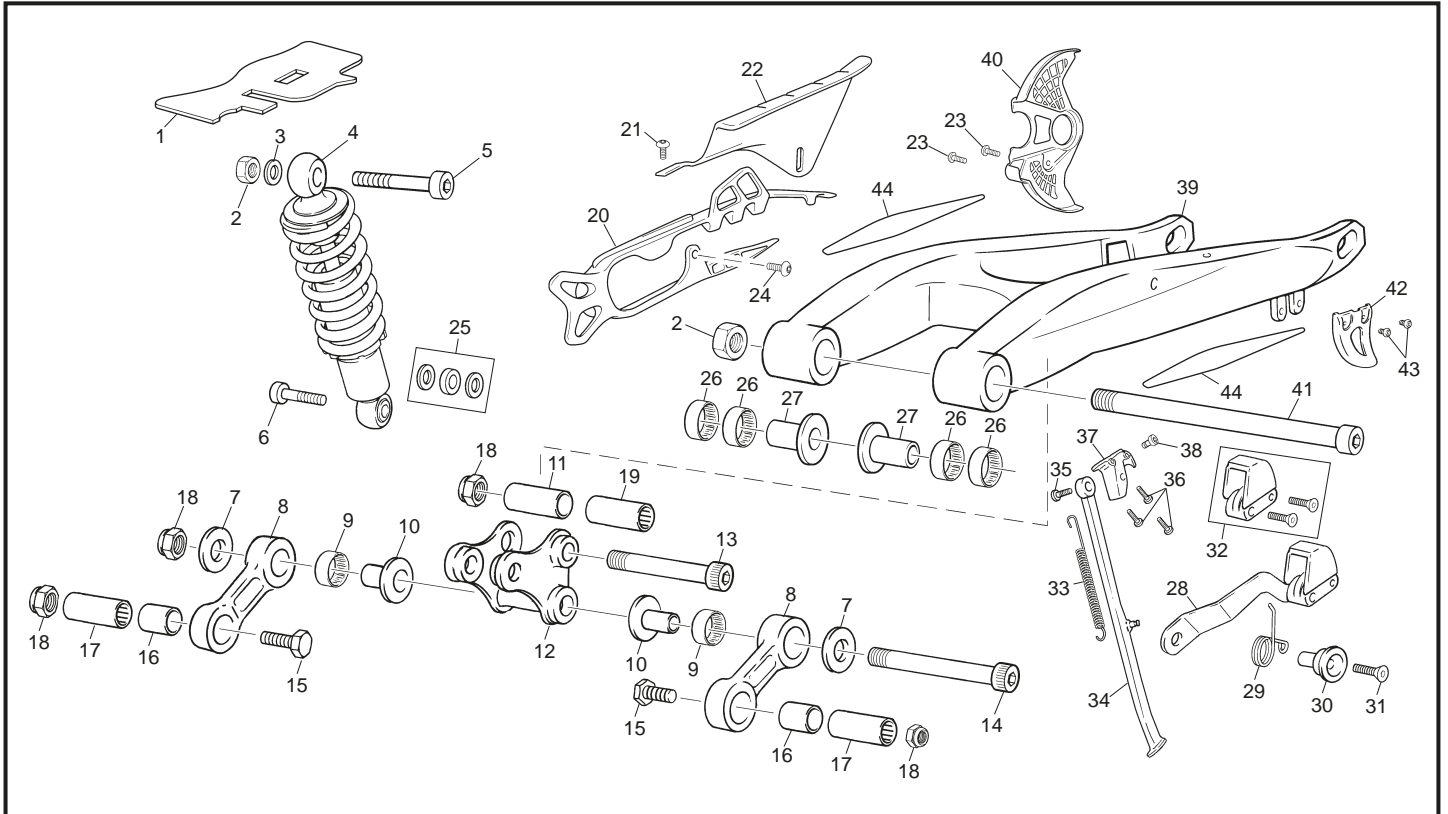
POS.	2.9	FRANÇAIS	ENGLISH	ESPAÑOL
36	C465	VIS 10X30 FILETE INT.	SCREW	TORNILLO M10X30 CON ROSCA INT.
37	1062	ADESIF PAIOLI GAUCHE	STICKER PAIOLI LEFT	ADH.PAIOLI IZQ.
38	1396	BRIDE INFRIEUR TRIAL NOIRE 07	U-CLAMP INF. HANDE BAR TRIAL 07 BLACK	BRIDA INFE. TRIAL NEGRA 07
39	1166	AXE ALUMINIUM	ANS ALUMINIUM	EJE ALUMINIO
40	0547	VIS TH EP 6 X 30	SCREW TH EP 6 X 30	TORNILLO TH EP 6 X 30

Amortisseur - Bras oscillant / Rear Shock - Swingarm / Amortiguador - Basculante

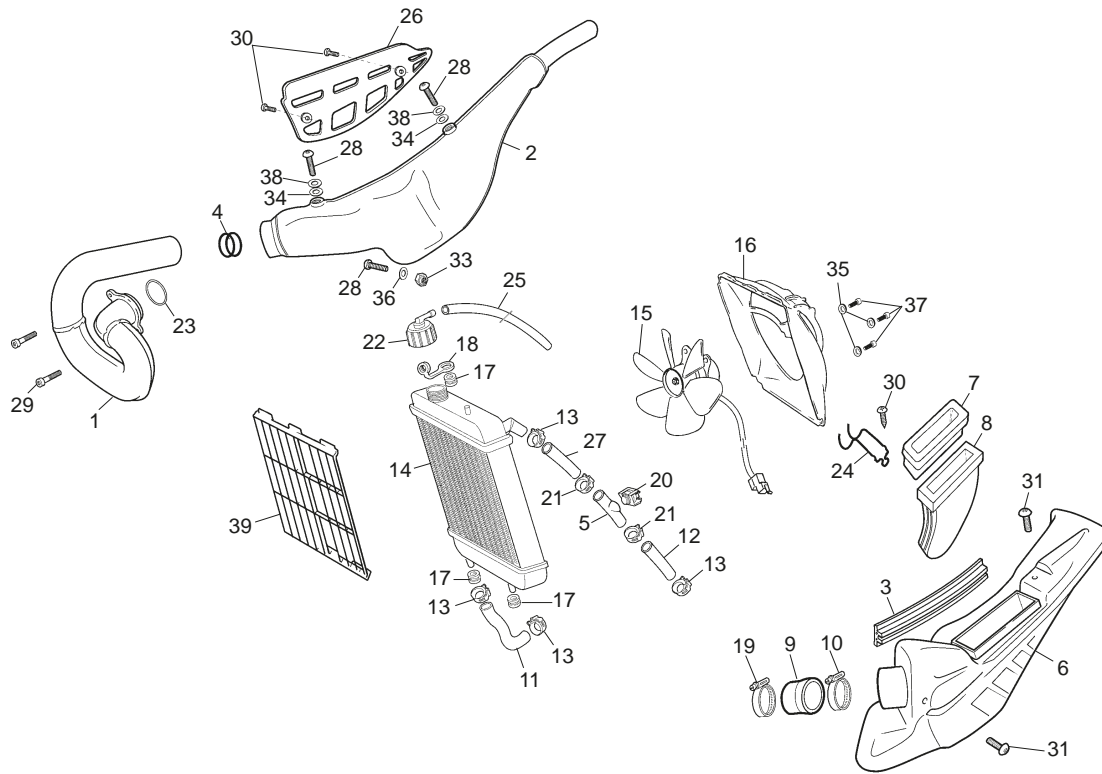


POS.	2.9	FRANÇAIS	ENGLISH	ESPAÑOL
1	C686	PROTECTEUR AMORTISSEUR	SHOCK ABSORBER	PROTECTOR AMORTIGUADOR
2	M304	ECROU NYLSTOP M10	LOWER LINK	TUERCA NYLSTOP M10
3	M315	RONDELLE X 10 1405 010	DELTA LINK	ARANDELA X 10 DIN 125 A
4	1092	AMORTISSEUR TRIAL	H LINK SPACER 12X18X78.5	AMORTIGUADOR TRIAL
5	M259	VIS CHC 10 X 50 0084	SPACER 10X20X22	TORNILLO 10 X 50 ALLEN
6	C173	AXE 10 X 42	LOWER LINK BOLT	EJE 10 X 42
7	M320	RONDELLE 10 X 30 X 2.5 0416	DELTA LINK SPACER 12X18X33.5	ARANDELA 10 X 30 X2,5 DIN 9021
8	C157	BIELETTE TIRANT SIMPLE	UPPER SHOCK BOLT	BIELETA SUSPENSION
9	C168	DOUILLE AIGUILLE TIRANT HK16162 RS	LOWER SHOCK BOLT	CASQUILLO AGUJAS BIELETA HK16162RS
10	C171	ENTRETOISE ARTICULATION BRAS	COVER SWING ARM AXLE	CASQUILLO EJE BASCULANTE
11	C152	ENTRETOISE SUSPENSION	DELTA LINK BOLT	CASQUILLO SUSPENSION
12	C729	BIELETTE DELTA 2004	SCREW TH EP M8 X 30	TRAPECIO SUSPENSION 2004
13	C174	AXE 10 X 72	NUT NYLSTOP M12	EJE 10 X 72
14	C172	AXE 10 X 1250	BEARING 22 X 8 X 7	EJE 10 X 120
15	C175	VIS HEXA TETE BASSE	SPACER CHAIN WEEL	TORNILLO HEX C/REBAJADA
16	C170	ENTRETOISE TIRANT	ROLLER CHAIN GUIDE	CASQUILLO BIELETA
17	C169	DOUILLE AIGUILLE TIRANT HK14162 RS	NEEDLE BEARING HN 1816	CASQUILLO AGUJAS BIELETA HK14162RS.
18	M305	ECROU NYLSTOP M8 0368.8	OIL SEAL 22X28X4	TUERCA NYLSTOP M8
19	C167	DOILLER AIGUILLE BRAS/ SUSP HK16X20X2RS	WASHER 22 X 35 X 0.8	CASQUILLO AGUJAS BAS/SUSP HK16202RS
20	1207	PATIN DE CHAINE	OIL SEAL 26X20X24	PATÍN CADENA
21	M258	VIS BHC 5 X16 1093	NEEDLE BEARING HN 2012	TORNILLO 5X16 ULS
22	1208	CARTER DE CHAINE	SWINGARM	CUBRECADENAS
23	M282	VIS BHC 6X10	NEEDLE BEARING HK 2216	TORNILLO 6X10 ULS
24	M278	VIS BHC 5X10	SPACER 17X22X38	TORNILLO BHC 5X10
25	1118	KIT ROTULE 06	CHAIN GUIDE	KIT ROTULA 06
26	C151	DOUILLE AIGUILLE BRAS HK 20X20X2 RS	SWING ARM PROTECTOR	CASQUILLO AGUJAS BASCU. HK 20X20X2RS
27	C153	ENTRETOISE ARTICULATION BRAS	CHAIN GUARD	CASQUILLO EJE BASCULANTE
28	C164	TENDEUR DE CHAINE	BRAKE HOSE CLIP	TENSOR CADENA
29	R205	RESSORT TENDEUR DE CHAINE	SPACER 22X28X5	MUELLE TENSOR CADENA
30	R206	ENTRETOISE TENDEUR DE CHAINE	NUT NYLSTOP M16X150	CASQUILLO TENSOR CADENA
31	M300	VIS FHC 8 X 35 1089	SWINGARM BOLT	TORNILLO AVELLANADO M8 X 35
32	R047	CAOUTCHOUC TENDEUR SEUL	SWINGARM INSERT	GOMA TENSOR CADENA
33	C161	RESSORT DE BEQUILLE	CHAIN TENSIONOR SCREW	MUELLE CABALLETE
34	S131	BEQUILLE SEULE	SCREW FHC M6X16	CABALLETE

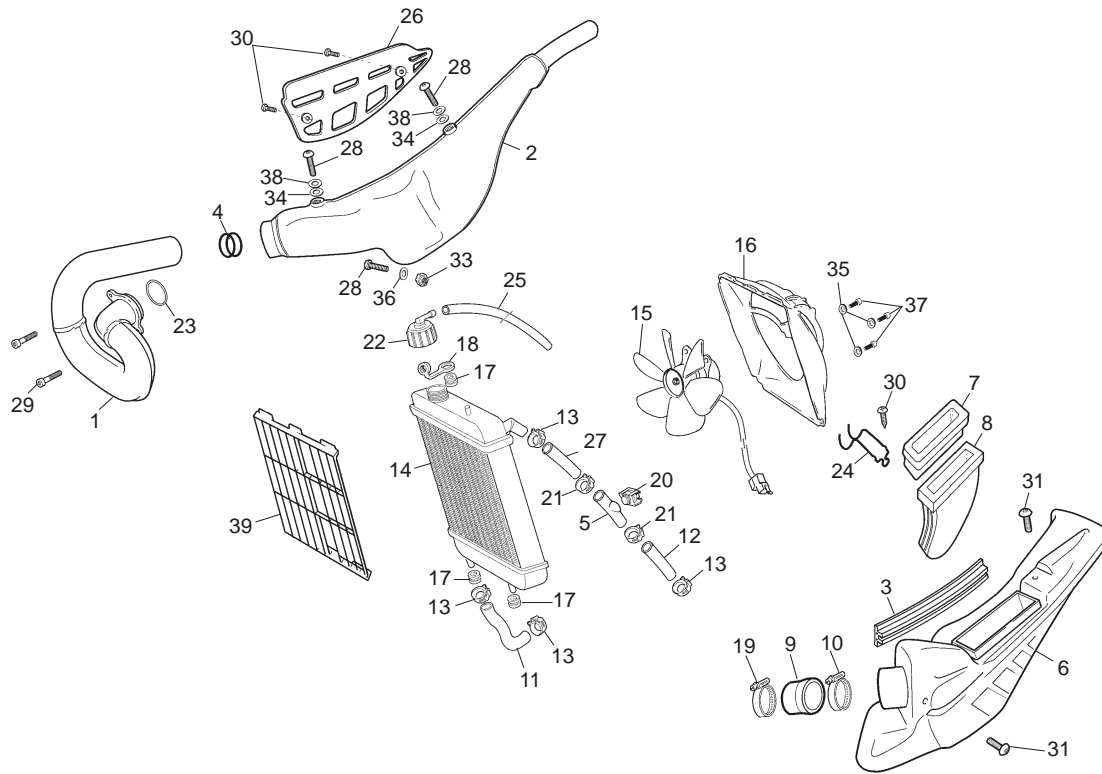
Amortisseur - Bras oscillant / Rear Shock - Swingarm / Amortiguador - Basculante



POS.	2.9	FRANÇAIS	ENGLISH	ESPAÑOL
35	M281	VIS BHC 8 X 12 1093	SCREW BHC 6X20	TORNILLO M8 X 12 ULS
36	M261	VIS CHC 8 X 20 0084	SCREW FHC M4X10	TORNILLO 8 X 20 ALLEN
37	S132	SUPPORT DE BEQUILLE	HEX NUT	SOPORTE CABALLETE
38	C166	VIS SPECIALE BEQUILLE	SREW TH EP 8X40	TORNILLO ESPECIAL CABALLETE
39	1093	BRAS OSCILLANT MAT 07	SCREW BHC 6X16	BASCULANTE MAT 07
40	1209	PROTECTEUR DIS ADDEPE	OIL SEAL 28X35X4	PROTECTOR DISCO
41	C154	AXE BRAS OSCILLANT	SWINGARM STICKER	EJE BASCULANTE ALUMINIO
42	C177	PROTECTEUR COURRONE	HARDER SHOCK ABSORVER SPRING	PROTECTOR CORONA
43	M278	VIS BHC 5 X10 1093	SCREW 5X10	TORNILLO 5X10 ULS
44	1453	ADHESIF BRAS 07 CABES	SWINGARM STICKER CABES	ADHESIVO BASCULANTE 07 CABES

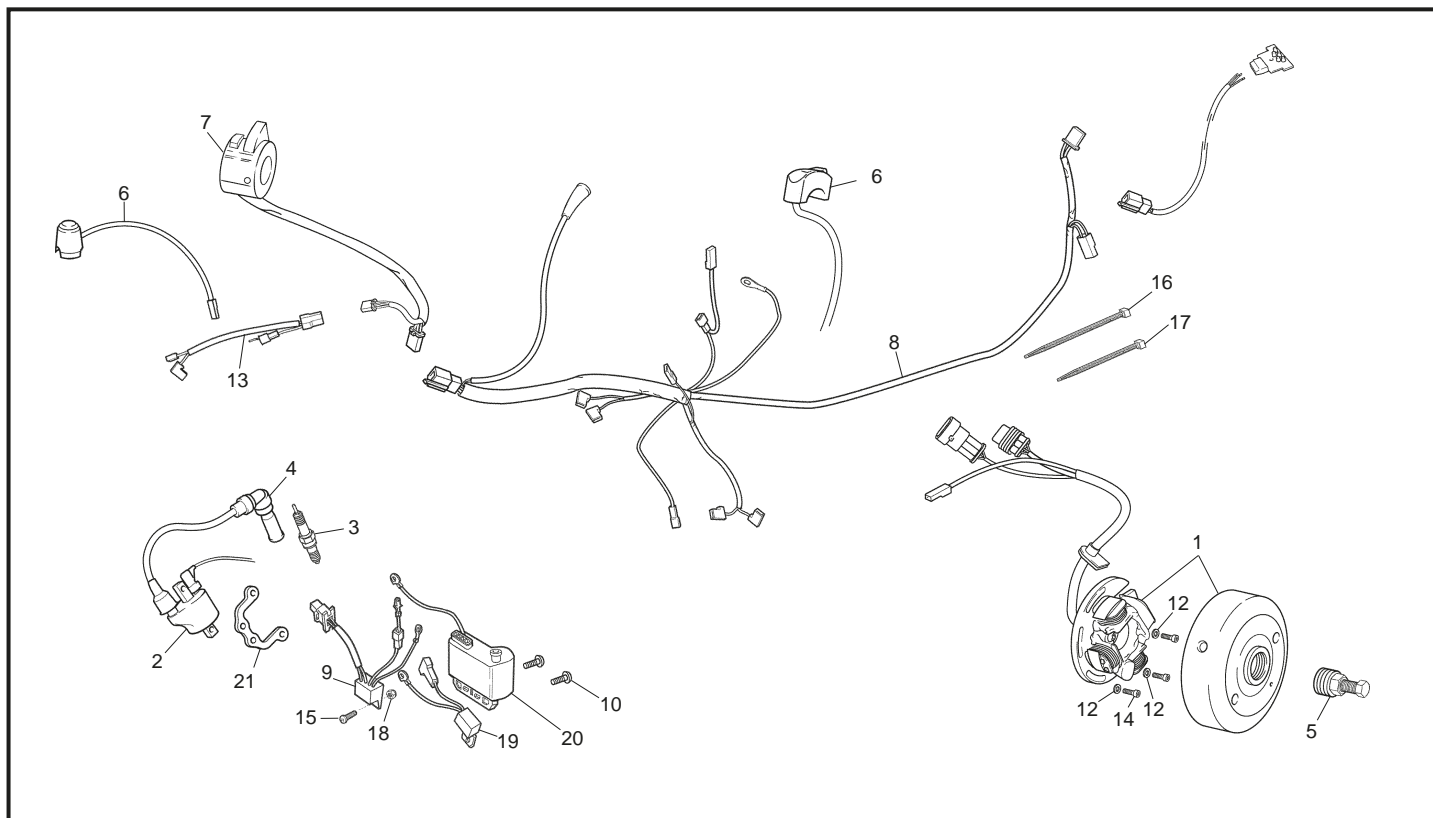
Radiateur / Radiator / Radiador


POS.	2.9	FRANÇAIS	ENGLISH	ESPAÑOL
1	C722	GTUBE ECHAPPEMENT	EXHAUST PIPE	CURVA DE ESCAPE
2	C384	POT CENTRAL	MIDDLE SILENCER	SILENCIADOR CENTRAL
3	C303	CAOUTCHOUC FILTRE-POT	FITTING RUBBER	ESPUMA FILTRO ESCAPE
4	C104	JOINT TORIQUE POT CENTRAL 44x3.5	O-RING MIDDLE SILENCER	JUNTA TÓRICA SILEN.CENTRAL 44X3,5
5	C126	SUPPORT DE THERMOCONTACT	THERMOSTAT SUPPORT T-PIECE	SOPORTE TERMOSTATO
6	C725	BOITIER FILTRE AIR	AIR FILTER BOX	CAJA FILTRO
7	C107	COUVERCLE FILTRE AIR	AIR FILTER BOX COVER	TAPA FILTRO
8	C108	MOUSSE DE FILTRE	AIR FILTER ELEMENT	ESPUMA DE FILTRO
9	M224	RACCORD FILTRE CARBURETEUR	MANIFOLD FILTER/ CARBURETOR	TOBERA FILTRO/CARBURADOR
10	C110	COLLIER NORMA 32/50	HOSE CLAMP	ABRAZADERA NORMA 32/50
11	C757	DURITE POMPE EAU RADIATEUR 06	RUBBER HOSE WATERPUMP/RADIATOR 06	TUBO GOMA BOMBA/RADIADOR 06
12	C130	DURITE CULASSE RADIATEUR	RUBBER HOSE RADIATOR	TUBO GOMA CULATA RADIADOR
13	C114	COLLIER DE DURITE NORMA VERT 21	HOSE CLAMP	ABRAZADERA 21 VERDE
14	C703	RADIATEUR	RADIATOR	RADIADOR
15	C313	VENTILATEUR	FAN	VENTILADOR
16	C314	SUPPORT DE VENTILATEUR	FAN SUPPORT	SOPORTE VENTILADOR
17	C118	SILENT-BLOC RADIATEUR	SILENT-BLOC RADIATOR	SILENT-BLOC RADIADOR
18	C119	PATE FIXATION RADIATEUR	HOLDER (silent bloc radiator)	SOPORTE FIJACIÓN RADIADOR
19	C120	COLLIER NORMA 30/45	HOSE CLAMP	ABRAZADERA NORMA 30/45
20	C127	SONDE THERMOSTATIQUE	THERMOSTAT	TERMOSTATO
21	C029	COLLIER DE DURITE NORMA VIOLET 19	HOSE CLAMP	ABRAZADERA 19 VIOLETA
22	R046	BOUCHON DE RADIATEUR	RADIATOR CAP	TAPÓN RADIADOR
23	C122	JOINT CUIVRE 38X44X2,5	EXHAUST GASKET	JUNTA COBRE SALIDA CILINDRO
24	I239	RESSORT COUVERCLE FILTRE	AIRBOX RETAINER CLIP	MUELLE TAPA FILTRO
25	C125	DURITE RADIATEUR	RADIATOR OVERFLOW HOSE	TUBO DRENAJE RADIADOR
26	C316	PROTECTEUR ECHAPPEMENT	EXHAUST PROTECTOR	PROTECTOR ESCAPE
27	C756	DURITE CULASSE RADIATEUR	RUBBER HOSE RADIATOR	TUBO GOMA CULATA RADIADOR
28	M251	VIS CHC 6X16	SCREW CHC 6X16	TORNILLO M6X16 DIN 912
29	M252	VIS CHC 6X20	SCREW CHC 6X20	TORNILLO M6X20 DIN 912
30	M278	BHC 5X10	SCREW BHC 5X10	TORNILLO M5X10 ULS
31	M282	VIS BHC 6X10	SCREW BHC 6X10	TORNILLO M6X10 ULS
33	M306	ECROU NYLSTOP M6	NUT NYLSTOP M6	TUERCA NYLSTOP M6
34	M317	RONDELLE X 6	WASHER X 6	ARANDELA X 6 DIN 125 B
35	M318	RONDELLE 4X12	WASHER 4X12	ARANDELA 4X12X1 DIN 9021

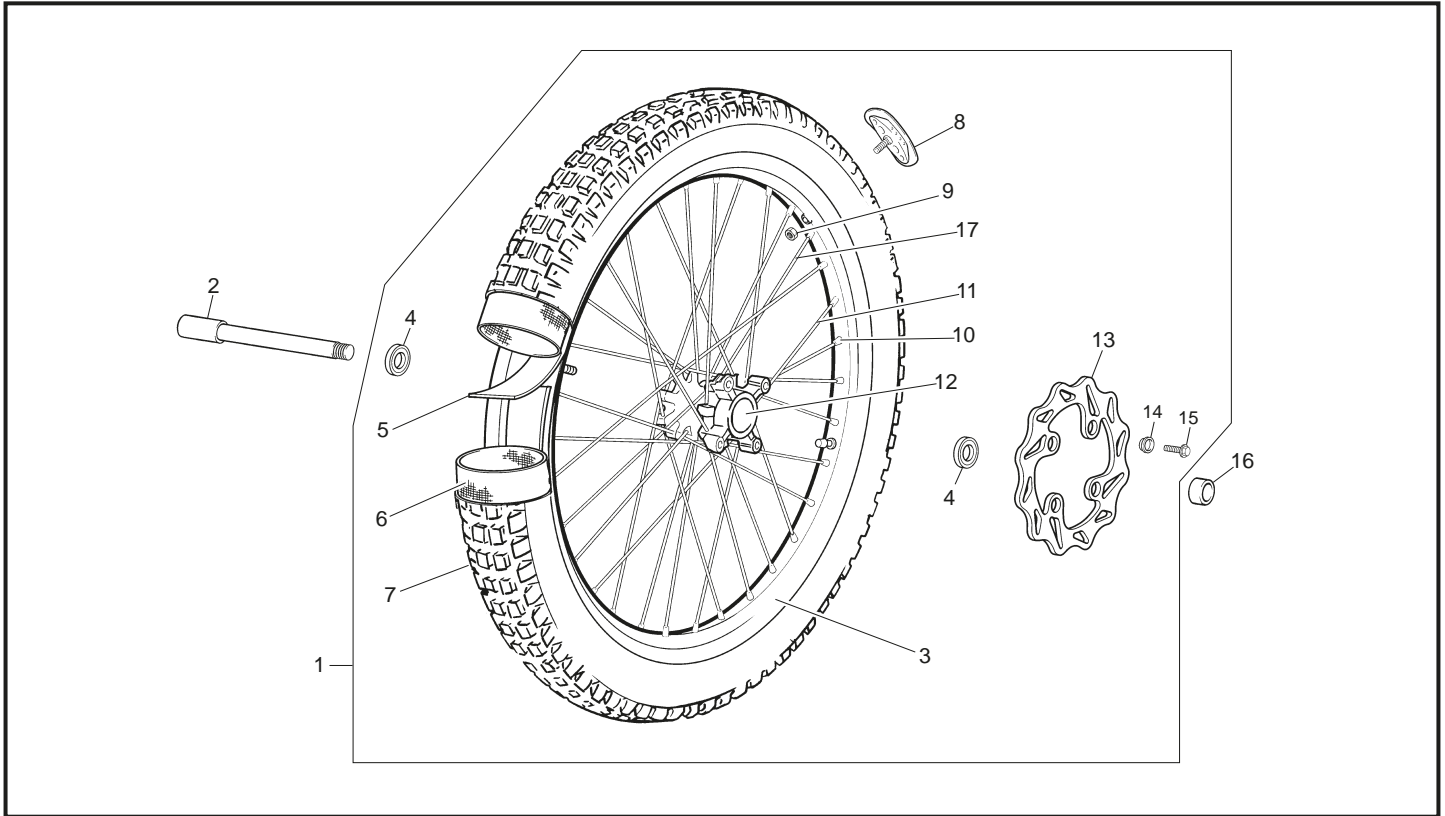
Radiateur / Radiator / Radiador


POS.	2.9	FRANÇAIS	ENGLISH	ESPAÑOL
36	M321	RONDELLE M6X18	WASHER 6X18	ARANDELA M6X18
37	C358	VIS CHC 4X6	SCREW CHC 4X6	TORNILLO 4X6 DIN 912
38	M274	RONDELLE GROSVER X6 DIN 67985	WASHER 6 DIN 67985	ARANDELA DENTADA 6 DIN 67985
39	C713	GRILLE RADIATEUR	RADIATOR PROTECTOR	RESINA RADIADOR

Faisceau électrique / Electrical system / Instalación eléctrica

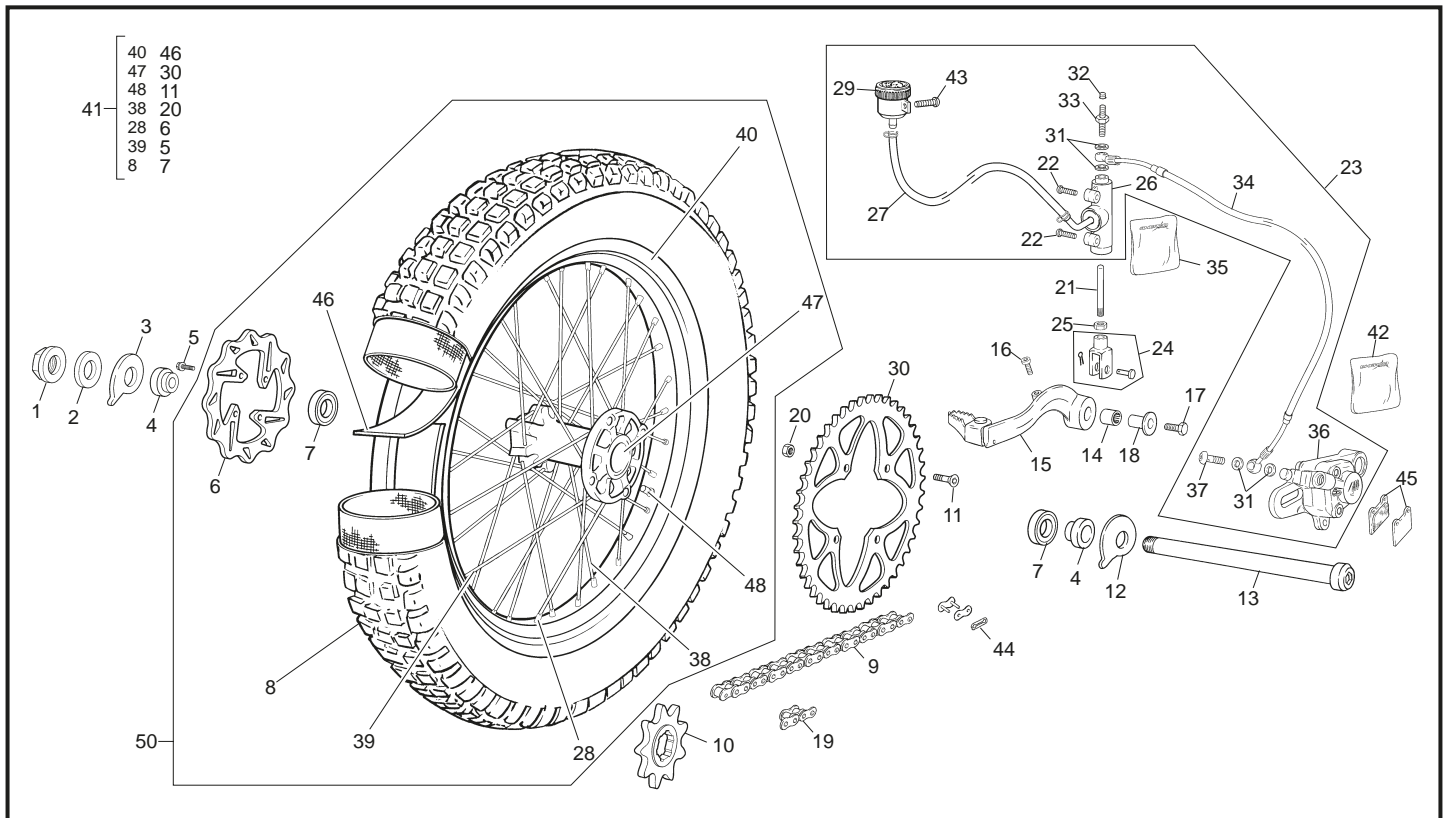


POS.	2.9	FRANÇAIS	ENGLISH	ESPAÑOL
1	1321	ALLUMAGE CPL «LEONELLI» DIGITAL 2T 8	IGNITION CPL COMPLETE «LEONELLI»	ENCENDIDO «LEONELLI» CPL DIGITAL 2T 8P.
2	1465	BOBINE KOKUSAN 2T	COIL KOKUSAN 2T	BOBINA KOKUSAN 2T
3	M183	BOUGIE	SPARK PLUG	BUJÍA
4	M184	ANTI PARASITE	SPARK PLUG CAP	PIPA BUJÍA
5	R075	OUTIL EXTRACTEUR ROTOR ALLUMAGE	FLYWHEEL PULLER	EXTRACTOR ENCENDIDO
6	1489	COMUTATEUR SÉLECTION DOUBLE 2T	COMMAND DOUBLE SELECTION 2T	CONMUTADOR SELECCIÓN DOBLE 2T
7	C038	COMUTATEUR ELECTRIQUE	ASSEMBLY	CONMUTADOR LUCES
8	C037	FAISCEAU ELECTRIQUE	WIRING HARNESS	INSTALACIÓN ELÉCTRICA
9	C039	DIODE REDRESSEUS	DIODE	RECTIFICADOR
10	M250	VIS CHC 5x16	SCREW CHC 5x16	TORNILLO M5X16 DIN 912
13	1418	SUPPORT CDI 2T CABES O7	HOLDER CDI 2T O7	SOPORTE CDI 2T CABES O7
14	M250	VIS BHC 6x16	SCREW BHC 6x16	TORNILLO M6X16 ULS
15	M306	ECROU NYLSTOP M6	NUT NYLSTOP M6	TUERCA NYLSTOP M6
16	M330	COLLIER 178x4.8	ZIP TIE 178 X 4.8	BRIDA 178X4.8
17	M331	COLLIER 100x2.5	ZIP TIE 80 X 2.5	BRIDA 100X2.5
18	M274	RONDILLE GROSVER X6 DIN 67985	WASHER 6 DIN 67985	ARANDELA DENTADA 6 DIN 67985
19	M182	REGULATEUR	REGULATOR	REGULADOR
20	1464	CDI MOTEUR TRIAL 2T	CDI BOX ENGENI 2T	CDI DOBLE CURVA 2T
21	1417	SUPPORT DE BOBINE KOKUSAN 2T	HOLDER KOKUSAN 2T	SOPORTE BOBINA KOKUSAN 2T

Roue avant / Front wheel / Rueda delantera


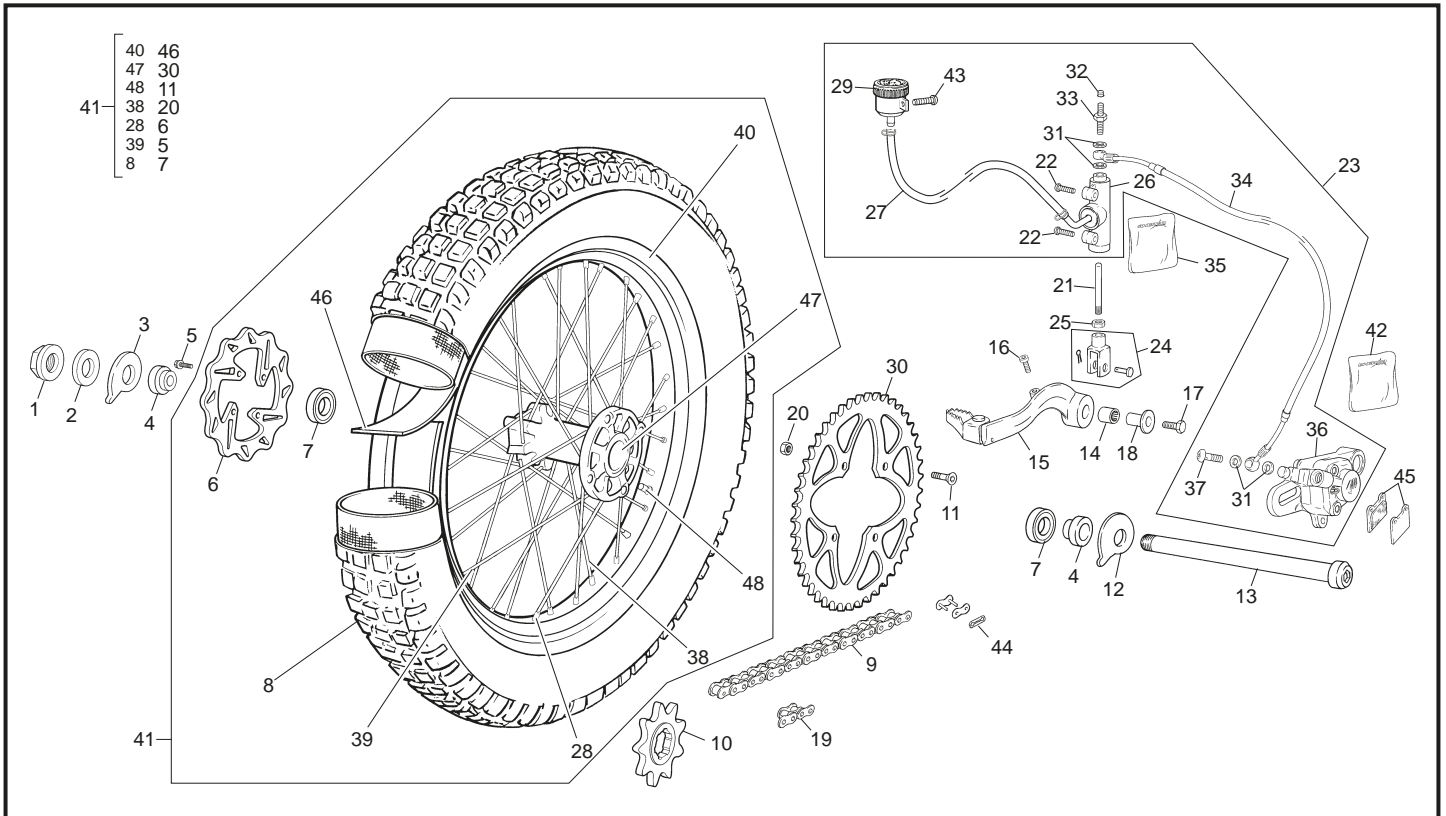
POS.	2.9	FRANÇAIS	ENGLISH	ESPAÑOL
1	1401	ROUE AVANT ROUGE 07 CABES.	FRONT WHEEL RED 07 CABES.	RUEDA DELANTERA ROJO 07 CABES.
2	C205	AXE DE ROUE AVANT	FRONT WHEEL AXLE	EJE RUEDA DELANTERA
3	1462	JANTE AVANT RAYONS ROUGE	FRONT RIM RED	LLANTA DELANTE ROJA
4	R049	ROULEMENT DE MOYEU 6004 2RS	BEARING HUB 6004 2RS	RODAMIENTO BUJE 6004 2RS
5	C201	RUBAN FOND DE JANTE R14025	RIM RUBBER PROTECTION	GOMA PROTECCIÓN LLANTA
6	C202	CHAMBRE A AIR 21AB	21 TUBE	CAMARA 21
7	C204	PNEU AVANT 2,75X21	FRONT TIRE 2,75 X 21	NEUMATICO DELANTERO 2,75 X 21
8	C203	GRISTER	TYRE STAY	AGARRACUBIERTAS
9	M305	ECROU NYLSTOP M8 0368.8	NUT NYLSTOP M8	TUERCA NYLSTOP M8
10	R048	ECROU DE RAYON AVANT	FRONT NEEPLE SPOCKE	TUERCA RADIO DELANTERO
11	C381	RAYON AVANT	FRONT SPOCKE	RADIO DELANTERO
12	C320	MOYEU AVANT	FRONT HUB	BUJE DELANTERO
13	1064	DISQUE FREIN AVANT WAVE TRIAL	FRONT DISC WAVE TRIAL	DISCO DELANTERO WAVE TRIAL
14	C209	ENTRETOISE DISQUE AVANT	SPACER DISC	CASQUILLO FLOTANTE DISCO
15	C452	VIS HEXAGONAL EPAULE M6 X 18	SCREW EXAGONAL M6 X 18	TORNILLO HEXA. M6 X 18
16	----	ENTRETOISE ROUE AVANT	FRONT BRUSH	SEPARADOR EJE RUEDA DELANTERA
17	C382	RAYON AV ROUE 32 R L256	FRONT SPOCKE WEEL 32 R L256	RADIO DEL RUEDA 32 R L256

Roue arriere / Rear wheel / Rueda trasera



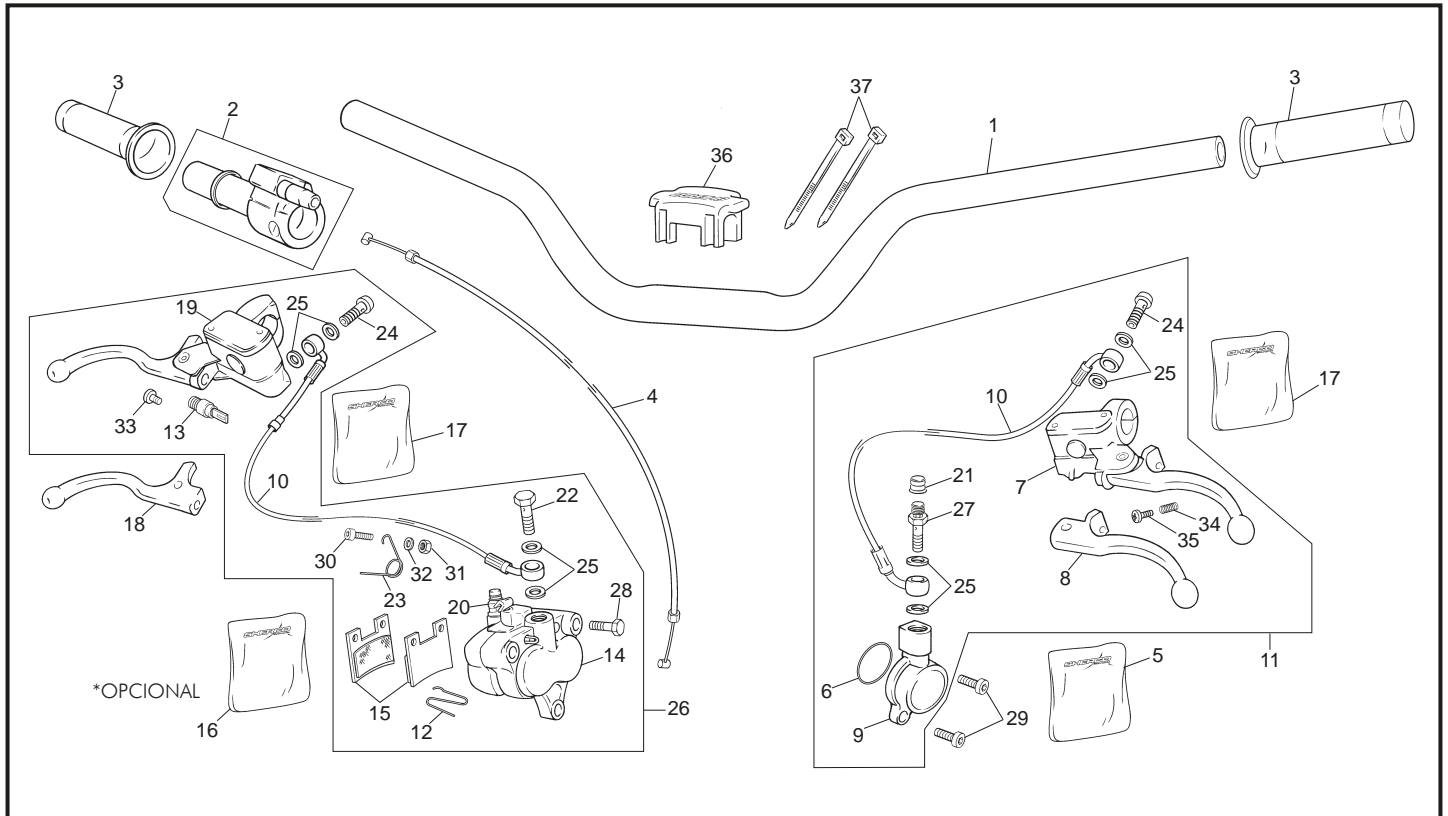
POS.	2.9	FRANÇAIS	ENGLISH	ESPAÑOL
1	C253	ECROU ROUE ARRIERE	REAR AXLE NUT	TUERCA EJE RUEDA TRASERA
2	M314	RONDELLE X 16 1405 016	WASHER X 17	ARANDELA X 17
3	C254	EXENTRIQUE DROIT TENDEUR CHAINE	RUNNER CHAIN	EXCENTRICA DERECHA
4	C255	ENTRETOISE ROUE ARRIERE	REAR BRUSH	SEPARADOR RUEDA TRASERA
5	M249	VIS BHC 8 X 20	SCREW BHC 8 X 20	TORNILLO BHC 8 X 20
6	1065	DISQUE FREIN ARRIERE WAVE TRIAL	REAR DISC WAVE TRIAL	DISCO FRENO TRASERO WAVE TRIAL
7	R049	ROULEMENT DE MOYEU 6004 2RS	BEARING HUB 6004 2RS	RODAMIENTO BUJE 6004 2RS
8	C251	PNEU ARRIERE 400X18	REAR TYRE 400 X 18	NEUMÁTICO 400 X 018 TUBELESS
9	C265	CHAINE	CHAIN	CADENA
10	C267	PIGNON	SPROCKET	PIÑÓN
11	M287	VIS BHC 8 X 22	SCREW BHC 8 X 22	TORNILLO BHC 8 X 22
12	C256	EXENTRIQUE GAUCHE TENDEUR CHAINE	LEFT REAR AXLE EXCENTRIC	EXCENTRICA IZQUIERDA
13	C326	AXE ROUE ARRIERE 2002	AXELE BACK WEEL 2002	EJE RUEDA TRAS. 2002
14	C263	DOUILLE AIGUILLE PEDALE FREIN	BEARING	CASQUILLO AGUJAS PEDAL FRENO
15	C327	PEDALE DE FREIN 2002	REAR BRAKE PEDAL 2002	PEDAL FRENO TRASERO 2002
16	C358	VIS CHC M4 X 6	SCREW M4 X 6 CHC	TORNILLO M4X6 CHC
17	M303	VIS HEXAG 8 X 25	SCREW HEXAG 8 X 25	TORNILLO HEXAG 8 X 25
18	C264	ENTRETOISE PEDALE DE FREIN	SPACER BRAKE PEDAL	CASQUILLO PEDAL DE FRENO
19	C304	1/2 MAILLON DE CHAINE	HALF COMPLING CONNECTION	MEDIA MALLA DE CADENA
20	M305	ECROU NYLSTOP M8	NUT NYLSTOP M8	TUERCA NYLSTOP M8
21	C261	TIGE FREIN ARRIERE	PIN BRAKE ROD	TIJA PEDAL FRENO TRASERO
22	M284	VIS BHC 6 X 25	SCREW BHC 6 X 25	TORNILLO 6 X 25
23	C321	GROUPE FREIN ARRIERE 2002	REAR BRAKE COMPLETE 2001	CTO FRENO TRASERO 2001
24	C259	CHAPE PEDALE FREIN 0267	REAR BRAKE ROD	HORQUILLA PEDAL DE FRENO
25	M309	ECROU STANDARD M6 0317	NUT M6	TUERCA M6
26	C385	POMPE FREIN AR 9,5	REAR MASTER CYLINDER 9,5	BOMBA FRENO TRASERO
27	R069	TUBE LIQUIDE FREIN BOCAL/POMPE L 210	OIL TANK TUBE L 210	TUBO LIQUIDO FRENO L 210
28	R067	ECROU DE RAYON AR	REAR NIPPLE SPOKE	TUERCA RADIOS TRASEROS
29	R066	BOCAL LIQUIDE FREIN	OIL TANK BRAKE	DEPÓSITO LIQUIDO FRENO
30	C330	COURRONE 42D 4 TROUS	REAR SPROKET 42D 2002	CORONA 42D 4TROUS 2002
31	R074	RONDELLE BANJO	ALUMINIUM SEAL	ARANDELA BANJO
32	R057	PURGEUR ETIER AVANT	PURGE STIRRUP SCREW	SANGRADOR DELANTERO
33	R058	CAPUCHON VIS DE PURGE	HOOD SCREW PURGE	TAPÓN SANGRADOR
34	C388	DURITE FREIN ARRIERE	REAR BRAK HOSE	LATIGUILLO FRENO TRASERO

Roue arriere / Rear wheel / Rueda trasera



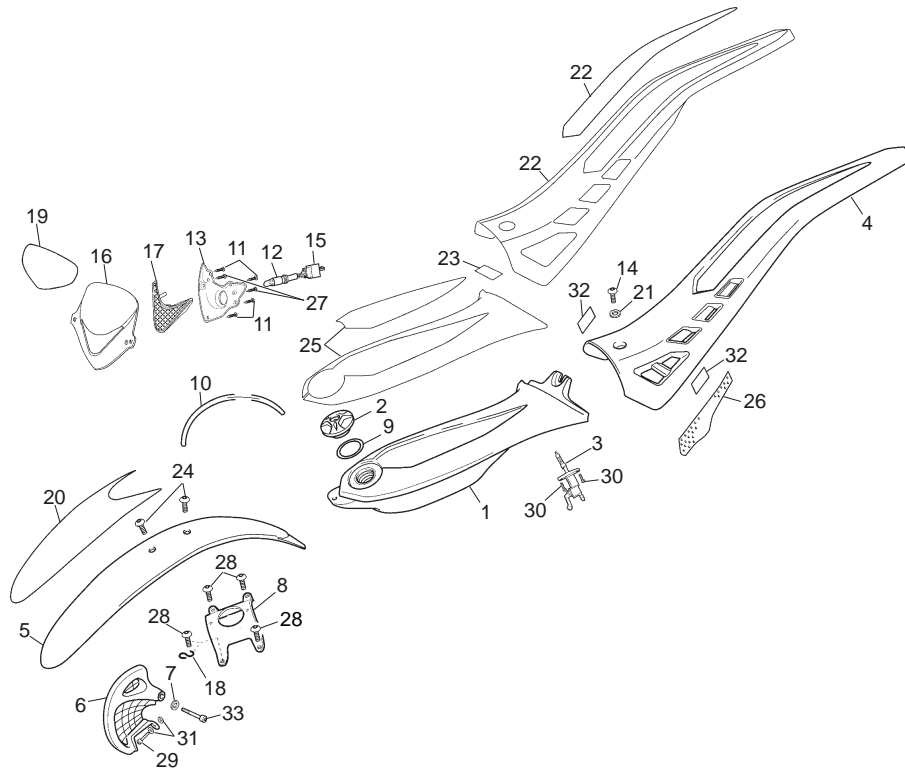
POS.	2.9	FRANÇAIS	ENGLISH	ESPAÑOL
35	R233	KIT REPARATION POMPE FREIN AR 2005	KIT BACK CALIPER 2005	KIT REPARACIÓN PINZA FRENO TR 2005
36	C386	ETRIER FREIN ARRIERE 2005	REAR CALIPER 2005	PINZA FRENO TRASERO 2005
37	R059	VIS RACCORD M10 X 21	LINK SCREW M10 X 21	TORNILLO RACORD M10 X 21
38	C379	RAYON AR ROUE 32R L218	REAR SPOKE WEEL 32R L218	RADIO TRASERO RUEDA 32R L218
39	C380	RAYON AR ROUE 32R L224	REAR SPOKE WEEL 32R L224	RADIO TRASERO RUEDA 32R L224
40	1463	JANTE ARRIERE RAYONS ROUGE 07	REAR RIM RED 07	LLANTA TRASERA ROJA 07
41	1400	ROUE ARRIERE COMPLETE ROUGE 07	BACK WEEL RED 07	RUEDA TRAS COMPLETA ROJA 07
42	R235	KIT ETRIER ARRIERE	KIT CALIPER BACK	KIT PINZA FRENO TR
43	M282	VIS BHC 6 X 10 1093	SCREW BHC 6 X 10	TORNILLO 6 X 10 ULS
44	R034	ATTACHE RAPIDE DE CHAINE	CONNECTING LINK	ENGANCHE CADENA
45	C390	PLAQUETTES FREIN ARRIERE PAIRE	REAR PAD BRAKE PAIR	JUEGO PASTILLAS TRASERO
46	1947	FLAP DE ROUE ARRIERE	STRIP	FLAP
47	C323	MOYEU ARRIERE	REAR HUB	BUJE TRASERO
48	R061	VALVE AR	TUBLESS VALVE	VÁLVULA

Guidon / Handlebar / Manillar



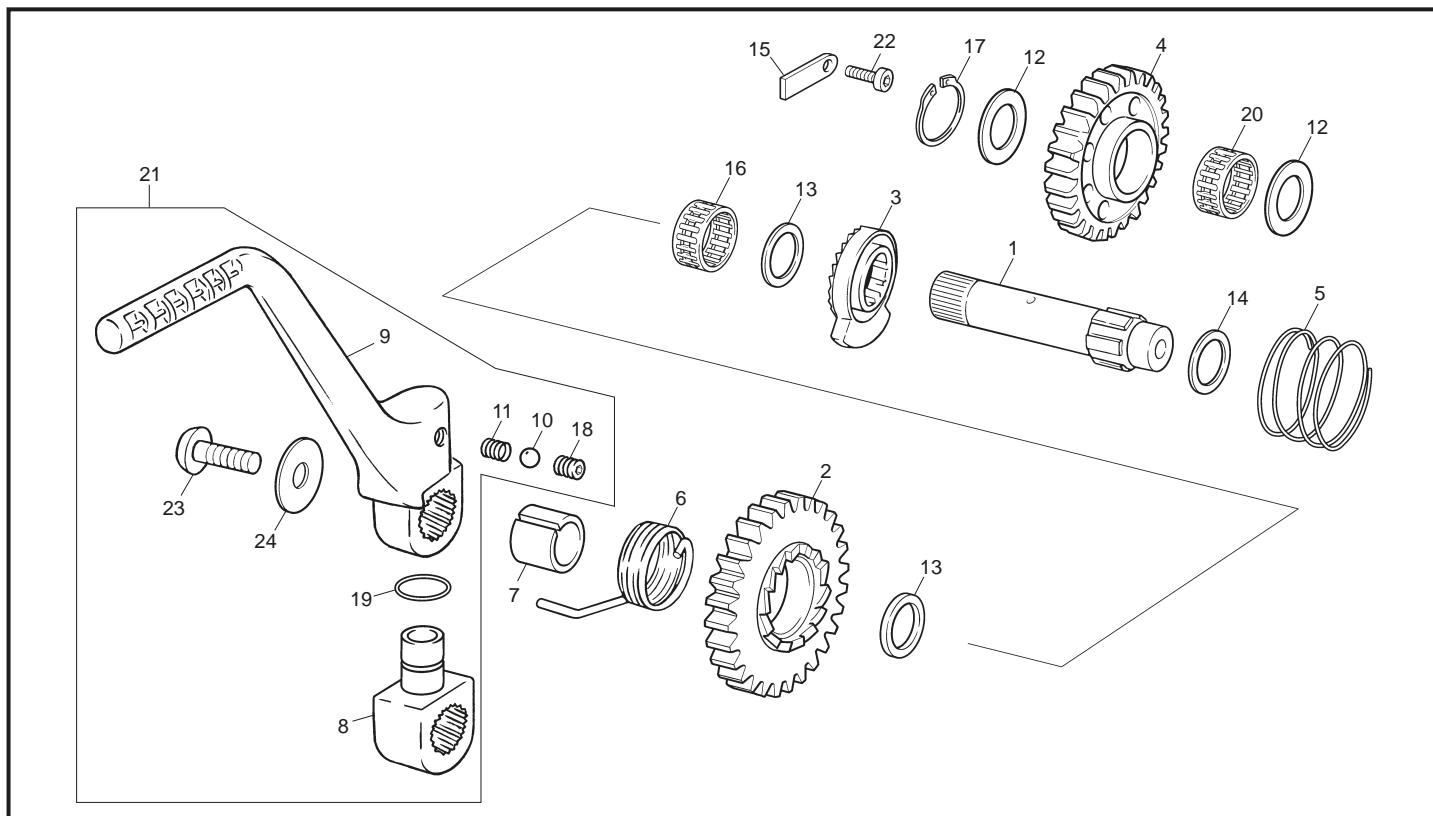
POS.	2.9	FRANÇAIS	ENGLISH	ESPAÑOL
1	1298	GUIDON TRIAL ANTHRACITE 06	HANDLEBAR TRIAL ANTHRACITE	MANILLAR TRIAL ANTHRACITE 06
2	C074	COMMANDE DE GAZ	THROTTLE CONTROL	MANDO DE GAS
3	C075	POIGNEE CAOUTCHOUC PAIRE	GRIPS SET	JUEGO EMPUÑADURAS
4	1362	CABLE DE GAZ	THROTTLE CABLE	CABLE DE GAS
5	R023	KIT REP. EMBRAYAGE	CLUTCH SLAVE CYLINDER REPAIR KIT	KIT REPARACIÓN EMBRAGUE
6	R024	TORIQUE EMBRAYAGE	CLUTCH SLAVE CYLINDER O-RING	TÓRICA EMBRAGUE
7	R030	POMPE EMB. CPL	CLUTCH MASTER CYLINDER ASSEMBLY	CONJUNTO BOMBA EMBRAGUE
8	R441	LEJIER EMB SEUL	CLUTCH LEVER	MANETA EMBRAGUE
9	R032	RECEPTEUR EMB SEUL	CLUTCH SLAVE CYLINDER HOUSING	PINZA EMBRAGUE COMPLETA
10	R033	DURITE EMBRAYAGE	CLUTCH HOSE	EMBRAGUE / FRENO
11	M089	GROUPE CPL. EMB.	COMPLETE CLUTCH HYDRAULIC KIT	GRUPO EMBRAGUE COMPLETO
12	R042	CLIP PLAQUETTES	CALIPER SPRING CLIP	CLIP PASTILLAS
13	R207	CONTACTEUR FREIN AVANT	BRAKE LIGHT SWITCH	INTERRUPTOR FRENO DELANTERO
14	C387	ETRIER FREIN AVANT	FRONT CALIPER ASSY	PINZA FRENO DELANTERO
15	C389	PLAQUETTES FREIN PAIRE	PAD BRAKE	JUEGO PASTILLAS FRENO
16	R234	KIT REPARATION ETRIER	FRONT BRAKE CALIPER REPAIR KIT	KIT REPARACIÓN PINZA
17	R053	KIT REPARATION POMPE FREIN	FRONT BRAKE MASTER CYLINDER REPAIR KIT	KIT REPARACIÓN BOMBA DELANTERO
18	R440	LEVIER FREIN AVANT SEUL	FRONT BRAKE LEVER	MANETA FRENO
19	R056	POMPE FREIN AV CPL	FRONT BRAKE MASTER CYLINDER ASSEMB.	BOMBA FRENO DELANTERO
20	R057	PURGEUR ETIER AVANT	BLEED SCREW	SANGRADOR DELANTERO
21	R058	CAPUCHON VIS DE PURGE	BLEED SCREW COVER	TAPÓN SANGRADOR
22	R059	VIS RACCORD M10 x 21	FRONT CALIPER BANJO BOLT	TORNILLO RACORD M10X21
23	R043	GUIDE ETRIER	WIRE GUIDE LOOP	GANCHO LATIGUILLO
24	R044	VIS BANJO	BANJO BOLT	TORNILLO RACORD ULS
25	R074	JOINT	COPPER O-RING	ARANDELA BANJO
26	C318	GROUPE FREIN AVANT CPL	FRONT BRAKE HYDRAULIC ASSEMBLY	GRUPO FRENO DEL COMPLETO
27	R068	PURGEUR RACORD	BLEED SREW	SANGRADOR RACORD
28	R236	AXE ETRIER FREIN AV D. PISTON	PIN FRONT CALIPER DL.PISTON	EJE PINZA FRENO DEL DOBLE PISTÓN
29	M252	VIS CHC 6x20	SCREW CHC 6x20	TORNILLO M6X20 DIN 912
30	M283	VIS BHC 6x16	SCREW BHC 6x16	TORNILLO M6X16 ULS
31	M306	ECROU NYLSTOP M6	NUT NYLSTOP M6	TUERCA NYLSTOP M6
32	M317	RONDELLE x 6	WASHER x 6	ARANDELA X 6 DIN 125 B
33	R366	RACORD	BUSHING FRONT BRAKE LIGHT SWITCH	SOPORTE INTERIOR FRENO
34	R367	RESSORT	SPRING	MUELLE MANETA EMBRAGUE
35	R368	VIS REGULATION	SCREW	TORNILLO TENSOR MANETA EMBRAGUE
36	1227	MOUSSE GUIDON TRIAL 07	FOAM HANDLEBAR 07	ESPUMA MANILLAR TRIAL 07
37	1246	BRIDAS MUUSE	ZIP TIE	BRIDES

Plastiques / Plastics / Plásticos



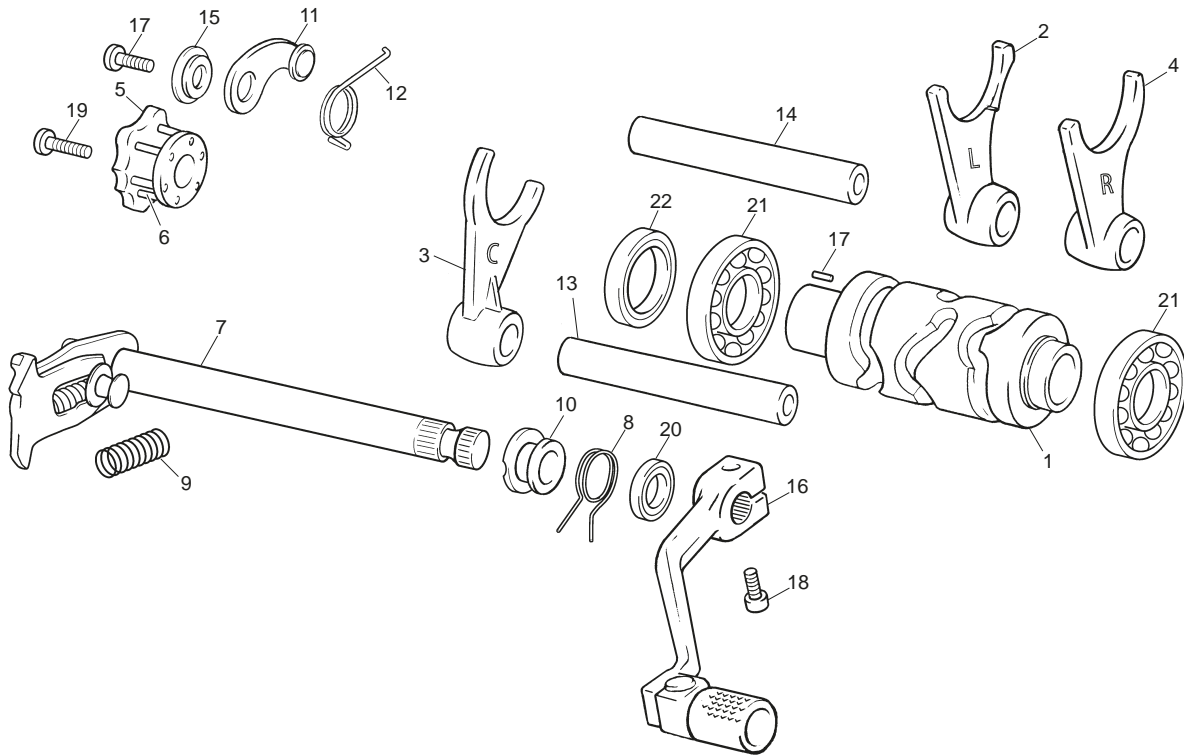
POS.	2.9	FRANÇAIS	ENGLISH	ESPAÑOL
1	1088	PRESERVOIR ESSENCE	HFUEL TANK	DEPÓSITO GASOLINA
2	C712	BOUCHON ESSENCE	PETROL CAP	TAPÓN GASOLINA
3	C023	ROBINET ESSENCE	PETROL TAP	GRIFO GASOLINA
4	C717	PARE BOUE ARRIERE GRIS 06	REAR NUDGUARD GRIS 06	GUARDABARROS TRASERO GRIS 06
5	S350	PARE BOUE AVANT GRIS 06	FRONT NUDGUARD GRIS 06	GUARDABARROS DELANTERO GRIS 06
6	C636	PARE DISQUE	DISC COVER	PROTECTOR DISCO
7	C031	ENTRETOISE PARE DISQUE	SPACER DISC COVER	SEPARADOR CUBREDISCOS DELANTERO
8	C439	ARCEAU SUPPORT GARDE BOUE	F/MUDGUARD HOLDER	PUENTE SUSPENSIÓN
9	C721	JOINT BUOCHONS	CAP GASKET	JUNTA TAPÓN
10	C043	DURITE ESSENCE	PETROL HOSE	TUBO GASOLINA
11	M336	VIS TOLE 2.9X9.5	SCREW 2.9X9.5	TORNILLO CHAPA 2.9X9.5
12	C067	AMPOULE AVANT	FRONT LIGHT BULB	BOMBILLA FARO DELANTERO
13	C062	INT. PLAQUE PHARE NOIR	FRONT PLATE BACK HOLDER	INT. PLACA FARO
14	M343	VIS 6X35	SCREW 6X35	TORNILLO M6X35
15	C066	FAISEAU ELECTRIQUE PLAQUE PHARE	HEADLIGHT WIRING HARNESS	INSTALACIÓN DELANTERA
16	1098	PLAQUE PHARE NOIRE 07	PLASTIC LIGHT COVER BLACK 07	PLACA FARO NEGRO 07
17	C068	OPTIQUE	HEADLIGHT LENSE	ÓPTICA COMPLETA
18	R136	GUIDE RESSORT FOURCHE	F/ BRAKE HOSE CLIP	GUÍA LATIGUILLO
19	1393	AD PLAQUE FARE 07 CABES.	FRONT LIGHT STICKER 07 CABES.	AD PLACA FARO 07 CABES.
20	1392	AD GB AVANT 07 CABES.	FRONT MUDGARD STICKER 07 CABES.	AD GB DELANTERO 07 CABES.
21	M321	RONDELLE 6X18	WASHER 6X18	ARANDELA 6X18X1.5 DIN 9021
22	1394	AD GB ARRIERE	REAR MUDGARD TOP STICKER	AD GB TRASERO
23	C307	AD RESERVE COMPETITION	ADVISE STICKER	AD RESERVADO COMPETICIÓN
24	M289	ULS VIS BHC M6X12	SCREW M6X12	TORNILLO M6X12
25	1391	AD RESERVOIR 07 CABES.	PETROL TANK STICKER 07 CABES.	AD DEPÓSITO 07 CABES.
26	C714	ADH PROTECTEUR TERMIQUE	HEAT RESISTANT STICKER	PROTECTOR TÉRMICO
27	M342	VIS TOLE 3.5X9.5	SCREW 3.5X9.5	TORNILLO CHAPA 3.5X9.5
28	M251	VIS CHC 6X16	SCREW CHC 6X16	TORNILLO M6X16 DIN 912
29	M267	VIS CHC 4X16	SCREW VIS CHC 4X16	TORNILLO M4X16 DIN 912
30	M282	VIS BHC 6X10	SCREW BCH 6X10	TORNILLO M6X10 ULS
31	M318	RONDELLE 4X12	WASHER 4X12	ARANDELA 4X12X1 DIN 9021
32	1416	ADESIF GRILLE GB. ARRIERE TRIAL	REAR MUDGUARD PROTECTOR GB.	ADHESIVO DOBLE CARA GB. TRAS. TRIAL
33	M265	VIS CHC 8X60	SCREW CHC 8X60	TORNILLO 8X60 ALLEN

Lanceur / Kickstarter assembly / Pedal arranque



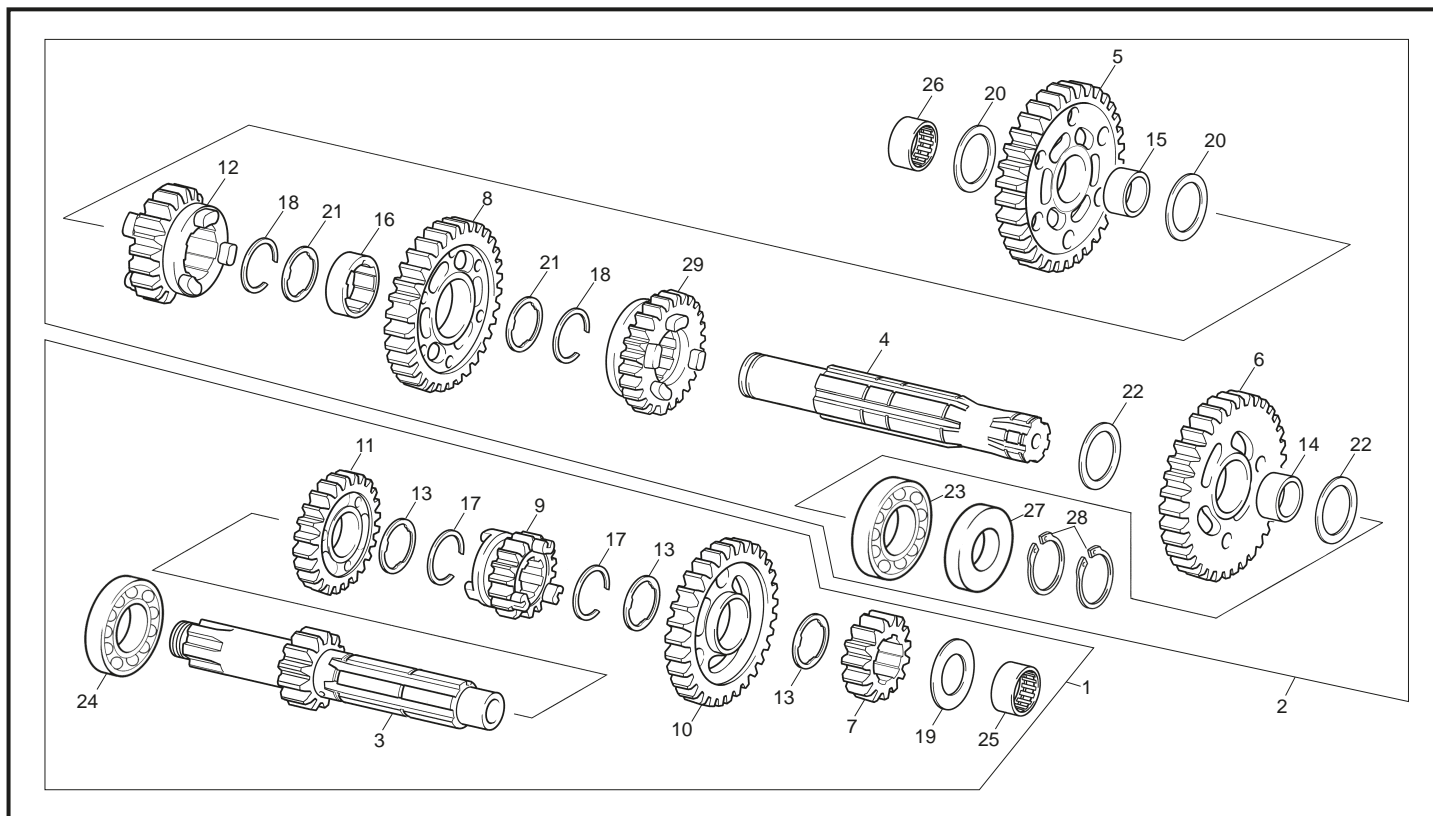
POS.	2.9	FRAÇAIS	ENGLISH	ESPAÑOL
1	M150	ARBRE LANCEUR	KICKSTARTER SHAFT	EJE ARRANQUE
2	M151	PIGNON LIBRE DENT DE LOUP	KICKSTARTER PINION	PIÑÓN TRINQUETE
3	M152	COULISSEAU DENT DE LOUP	KICKSTARTER FREE RACHET	TRINQUETE DESPLAZABLE
4	M153	ROUE INTERMEDIAIRE	KICKSTARTER IDLE GEAR	RUEDA INTERMEDIA
5	M155	RESSORT COULISSEAU D DE L	COMPRESSION SPRING	MUELLE TRINQUETE
6	M156	RESSORT DE RAPPEL	KICKSTARTER SPRING	MUELLE DE RETORNO
7	M157	DOUILLE CENTRAGE RESSORT	KICKSTARTER SPRING SPACER	CASQUILLO CENTRAJE MUELLE
8	M158	NOIX DE KICK	KICKSTARTER LOWER CLAMP	MUÑEQUILLA PEDAL ARRANQUE
9	M159	LEVIER DE KICK	KICKSTARTER UPPER LEVER	PEDAL ARRANQUE
10	M160	BILLE 5.5	5.5 BALL	BOLA 5.5
11	M161	RESSORT DE POUSSEE BILLE	BALL SPRING	MUELLE PULSADOR BOLA
12	M163	RONDELLE INA AS 17x30x1	WASHER INA AS 17x30x1	ARANDELA INA AS17X30X1
13	M164	RONDELLE ARBRE 17x25x1	WASHER 17x25x1	ARANDELA EJE ARRANQUE 17X25X1
14	M165	RONDELLE ARBRE 16x25x1	WASHER 16x25x1	ARANDELA EJE ARRANQUE 16X25X1
15	M166	BUTEE COULISSEAU D DE L	KICKSTARTER RACHET STOP	TOPE TRINQUETE DESPLAZABLE
16	M167	CAGE AIGUILLE PIGNON DENT LOUP	NEEDLE BEARING K17x20x10	JAULA AGUJAS PIÑÓN TRINQUETE
17	M171	SEGMENT ARRET DIAN 17	RETAINING RING 17	SEEGER DIÁMETRO 17
18	M169	VIS SANS TETE	SET SCREW	PRISIONERO
19	M168	TORIQUE 14X2	O-RING 14X2	TÓRICA 14X2
20	M077	DOUILLE AIGUILLE HK1712 B	NEEDLE ROLLER BEARING HK1712 B	JAULA AGUJAS HK1712 B
21	M149	KICK COMPLETE	COMPLETE KICKSTARTER LEVER ASSEMBLY	PEDAL COMPLETO
22	M251	VIS CHC 6x16	SCREW CHC 6x16	TORNILLO M6X16 DIN 912
23	M280	VIS BHC 8x16	SCREW BHC 8x16	TORNILLO M8X16 ULS
24	M319	RONDELLE 8x18x1.5	WASHER 8x18x1.5	ARANDELA 8X18X1.5 CÓNICA DIN

Selecteur / Gear selector group / Selector cambio



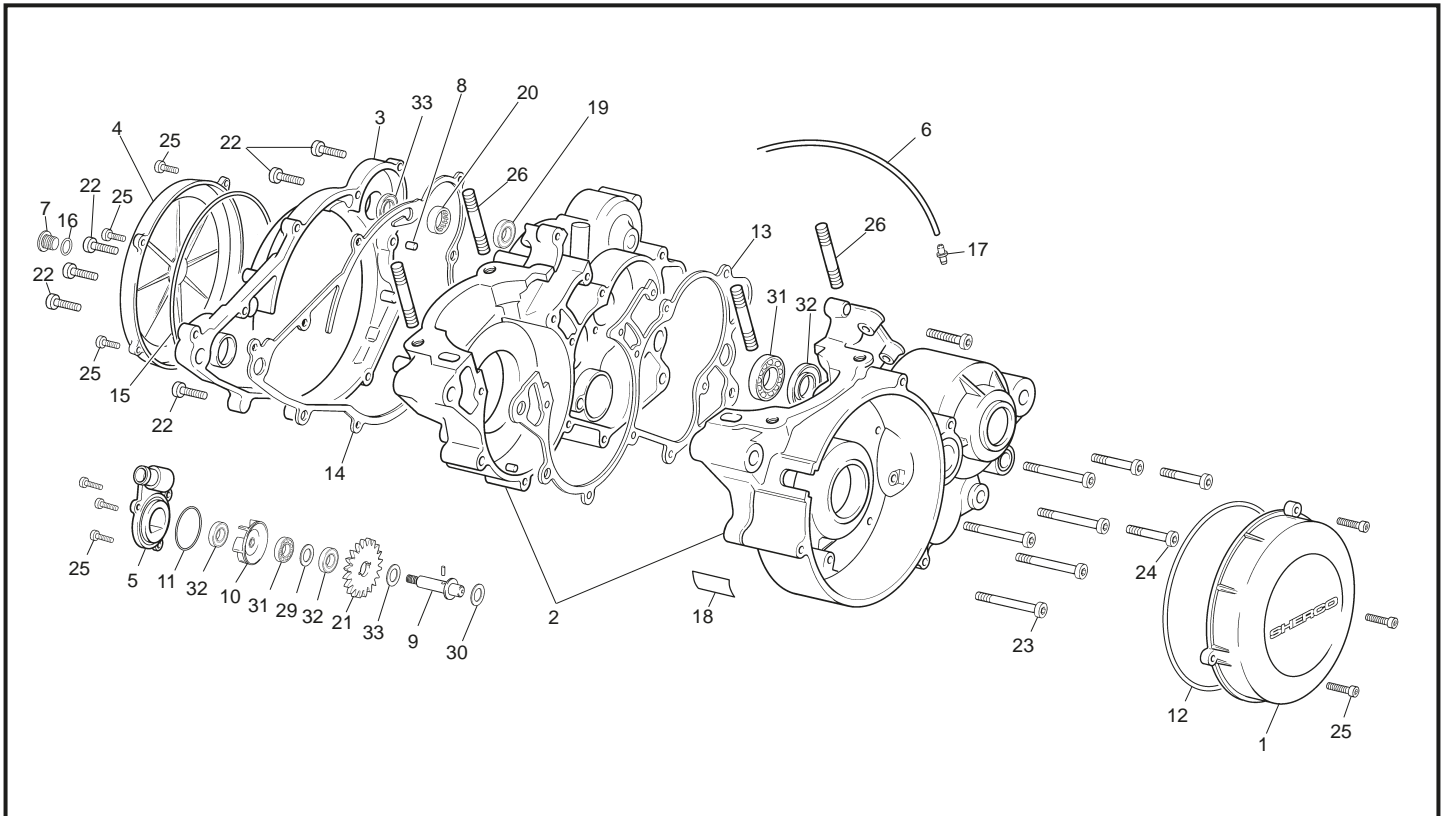
POS.	2.9	FRANÇAIS	ENGLISH	ESPAÑOL
1	M100	TAMBOUR DE SELECTION	SELECTOR DRUM	DESMODRÓMICO SELECTOR
2	M102	FOURCHETTE L	L FORK	HORQUILLA L
3	M103	FOURCHETTE	C FORK	HORQUILLA C
4	M104	FOURCHETTE R	R FORK	HORQUILLA R
5	M105	ETOILE DE SELECTION CPL	INDEX SHIM	ESTRELLA SELECTOR
6	M106	PION ETOILE INA NRA 3X19,8	SELECTOR DRUM	AGUJA DE SELECTORINA
7	M107	ARBRE DE SELECTEUR CPL	SHIFT SHAFT WITH PAWL ASSY	ÁRBOL SELECTOR
8	M110	RESSORT RAPPEL SELECTION	SPRING SHIFT LEVER	MUELLE RETORNO SELECTOR
9	M111	RESSORT RAPPEL COULISSEAU	PAWL ASSY SPRING	MUELLE RETORNO ESCORPIÓN
10	M113	DOUILLE CENTRAGE RESSORT RAPPEL	SPACER SPRING SHIFT LEVER	CASQUILLO CENTRAJE MUELLE
11	M114	LEVER DE VERROUILLAGE CPL	INDEX LEVER ASSY	PALANCA DE CIERRE SELECTOR
12	M117	RESSORT DE RAPPE LEVIER VERROUIL	INDEX SPRING	MUELLE RETORNO PALANCA DE CIERRE
13	M118	AX DE FOURCHETTE COURT	FORK SPINDLE	EJE DE HORQUILLA CORTO
14	M119	AXE DE FOURCHETTE LONG	FORK SPINDLE LONG	EJE DE HORQUILLA LARGO
15	M121	DOUILLE LEVIER VERROUILLAGE	COLLAR	CASQUILLO PALANCA CIERRE
16	M127	SELECTEUR EXTERIEUR	SHIFT LEVER ASSY	PALANCA DE CAMBIO
17	M122	PION CLAVETAGE NRA 3X11,8	NEEDLE PINNRA 3X11,8	AGUJA DESMO NRA 3X11,8
18	M252	VIS CHC 6X20	SCREW CHC 6X20	TORNILLO M6X20 DIN 912
19	M253	VIS CHC 6X30	SCREW CHC 6X30	TORNILLO M6X30 DIN 912
20	M126	JOINT 12X19X5	SEAL	RETEN SELECTOR 12X19X5
21	M123	ROULEMENT A BILLES	BEARING	COJINETE
22	M124	JOINT	SEAL	RETEN

Boite a vitesses / Gear set / Cambio



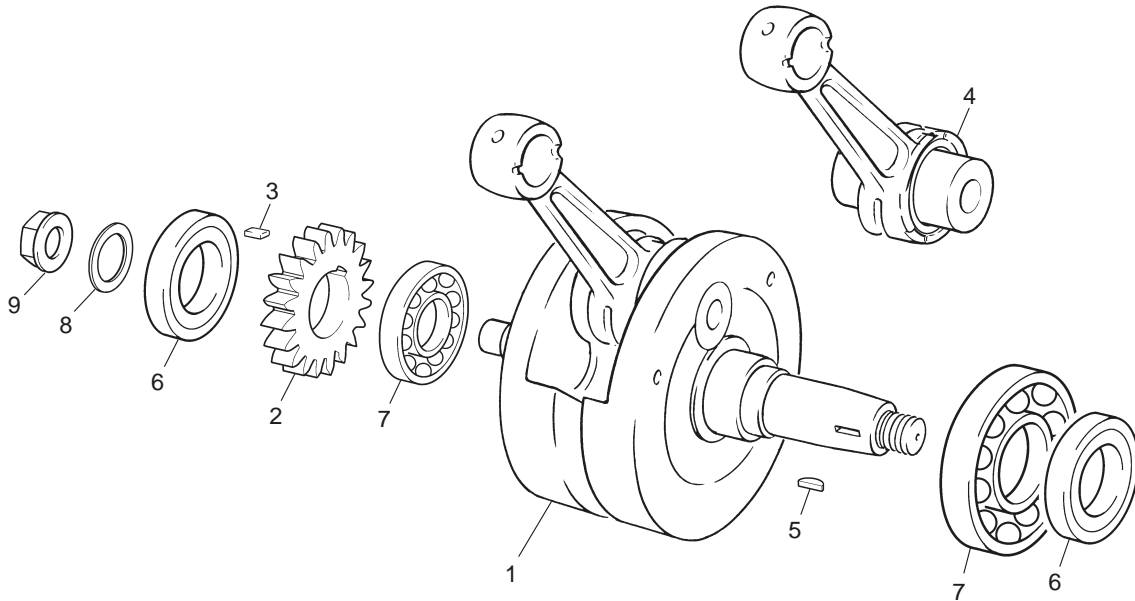
POS.	2.9	FRANÇAIS	ENGLISH	ESPAÑOL
1	M390	ENSEMBLE ARBRE PRIMAIRE	GROUP PRIMARY SHAFT WITH PINION	CONJUNTO. EJE PRIM. CAMBIO
2	M391	ENSEMBLE ARBRE SECONDAIRE	GROUP SECONDARY SHAFT WITH PINION	CONJUNTO. EJE SECUN. CAMBIO
3	M374	ARBRE PRIMAIRE / PIGNON 1ERE EVOL 2	GEAR CLUTCH SHAFT EVOL 2	EJE PRIMARIO EVOL 2
4	M054	ARBRE SECONDAIRE	MAINSHAFT	EJE SECUNDARIO
5	M367	PIGNON SECONDAIRE 1ERE EVOL 2 S/S	PINION SECOND 1ERE EVOL 2 S/S	PIÑÓN SECOND 1ERE EVOL 2 S/S
6	M056	ROUE LIBRE DE 2EME S/S	FREE PINION 2EME	CORONA DE 2º S/S
7	M057	PIGNON FIXE DE 2EME S/P	GEAR PINION 2EME	PIÑÓN DE 2º S/P
8	M058	ROUE LIBRE DE 3EME S/S	FREE PINION 3EME	CORONA DE 3º S/S
9	M059	PIGNON BALADEUR DE 3EME S/P	GEAR PINION 3EME	PIÑÓN DESPLAZABLE 3º S/P
10	M061	ROUE LIBRE DE 5EME S/P	FREE PINION 5EME	CORONA LIBRE DE 5º S/P
11	M062	LIBRE DE 4EME S/P	GEAR PINION 4EME	PIÑÓN DE 4º S/P
12	M063	ROUE BALADEUSE DE 4EME S/S	FREE PINION 4EME	CORONA DESPLAZABLE DE 4º S/S
13	M064	RONDILLE CRENEAUX 20x24x1	GEAR WASHER	ARANDELA ESTRIADA
14	M065	DOUILLE ANTI FRICTION 1ERE	BUSHING 1ERE	CASQUILLO ANTI-FRICCIÓN 1º
15	M066	DOUILLE ANTI FRICTION 2EME	BUSHING 2EME	CASQUILLO ANTI-FRICCIÓN 2º
16	M067	DOUILLE ANTI FRICTION 3EME	BUSHING 3EME	CASQUILLO ANTI-FRICCIÓN 3º
17	M068	SEGMENT ARRET WR20	RETAINING WR 20	SEEGER WR 20
18	M069	SEGMENT ARRET WR22	RETAINING WR 22	SEEGER WR 22
19	M070	RONDILLE INA ARBRE PRIMAIRE 27,8X15X1	THRUST WASHER 28,7X15X1	ARANDELA INA EJE PRIMARIO 27,8X15X1
20	M071	RONDILLE 17x27x1	MAINSHAFT WASHER	ARANDELA EJE SECUNDARIO
21	M072	RONDILLE CRENEAU ARBRE	WASHER	ARANDELA ESTRIADA EJE SECUNDARIO
22	M073	RONDILLE ARBRE SECONDAIRE 20x27x1	MAINSHAFT WASHER	ARANDELA EJE SECUNDARIO
23	M074	ROULEMENT 20x47x14	BEARING 20x47x14	COJINETE 20X47X14 6204 C3
24	M075	ROULEMENT 20x47x14 RSR	BEARING 20x47x14RSR	COJINETE 20X47X14 6204 RS
25	M076	DOUILLE AIGUILLE 15x21x12	NEEDLE BEARING 15x21x12	CASQUILLO DE AGUJAS 15X21X12
26	M077	DOUILLE AIGUILLE HK1712B	NEEDLE BEARING 17x23x12	CASQUILLO DE AGUJAS HK1712B
27	M078	DOUBLE LEVRE 20x30x7	OIL SEAL 20x30x7 JOINT	RETÉN DOBLE LABIO 20X30X7
28	M350	ARRET WR20 SORTIE BOITE	SNAP RING WR20	SEGMENT ARRET WR20
29	M060	PIGNON LIBRE DE 5EME S/S	GEAR PINION 5EME	PIÑÓN DE 5ª S/S

Groupe carters / Crankcase assembly / Grupo carters



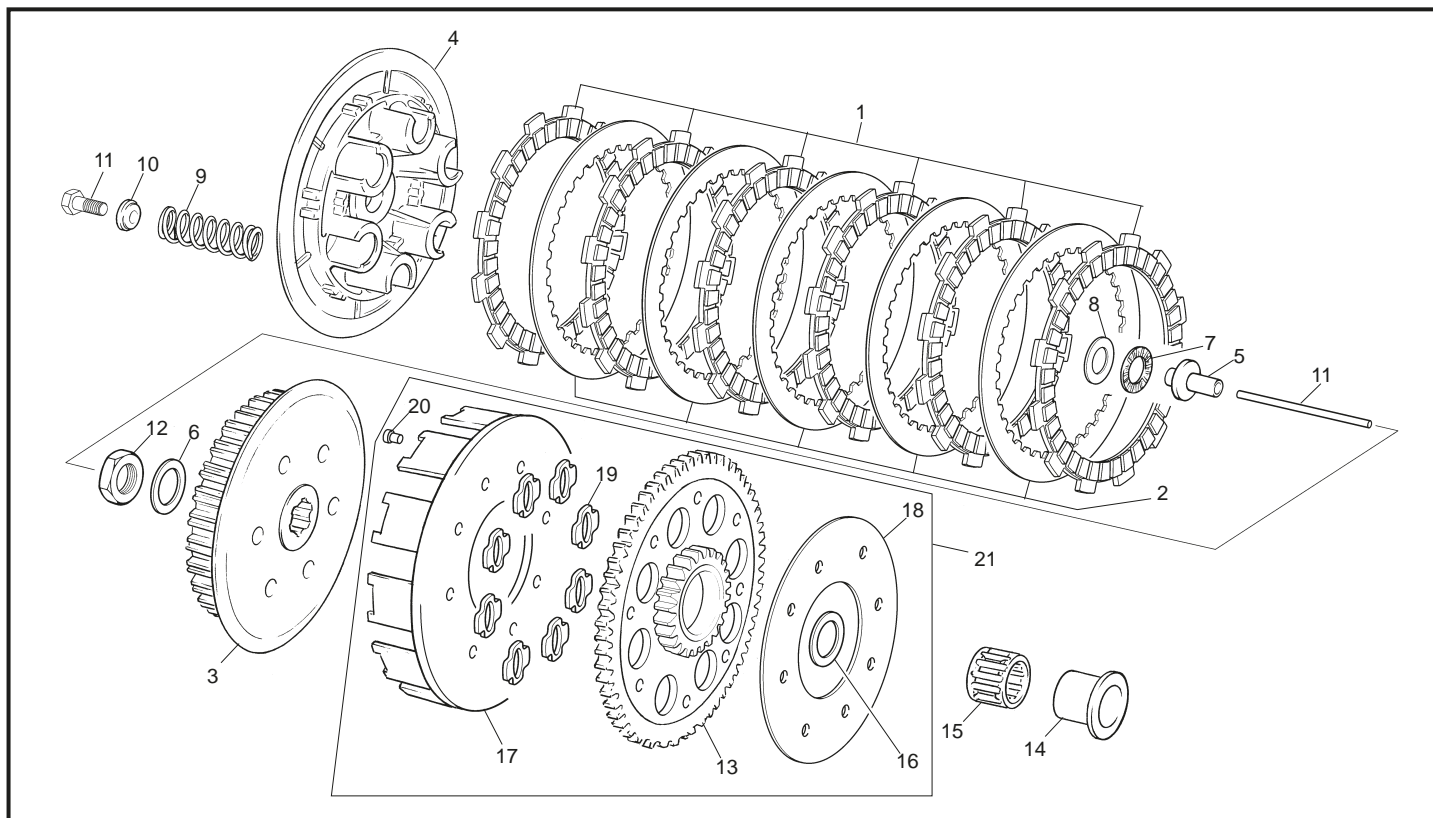
POS.	2.9	FRANÇAIS	ENGLISH	ESPAÑOL
1	M742	CARTER ALLUMAGE 06	IGNITION COVER 06	TAPA ENCENDIDO 06
2	M688	GROUPE CARTERS CENTRAUX	CRANKCASES SET	CARTERS CENTRALES
3	M382	COVER CARTER LATERAL DROIT	ENGINE SIDE CASE	CARTER LATERAL DERECHO
4	M383	COUVERCLE EMBRAYAGE	CLUTCH COVER	TAPETA EMBRAGUE
5	M384	COUVERCLE POMPE EAU	WATER PUMP COVER	TAPA BOMBA AGUA
6	M016	RENIFLAR CARTER CENTRAL	CRANKCASE BREATHER	TUBO DEPRESOR CARTERS
7	M021	BOUCHON REMPLISSAGE HUILE	TRANSMISSION OIL FILLER CAP	TAPÓN LLENADO ACEITE CARTER
8	M022	CARTER DOUILLE CENTRAGE CARTER	DOWEL PIN	CASQUILLO CENTRADOR
9	M363	AXE POMPE A EAU	WATERPUMP SHAFT	EJE BOMBA AGUA
10	M351	TURBINE DE POMPE A EAU	WATERPUMP IMPELLER	TURBINA BOMBA AGUA
11	M033	JOINT TORIQUE COUVERCLE POMPE	O-RING WATERPUMP COVER	JUNTA TÓRICA TAPA BOMBA AGUA
12	M034	JOINT TORIQUE COUVERCLE ALLUMAGE	O-RING IGNITION COVER	JUNTA TÓRICA TAPA ENCENDIDO
13	M035	JOINT CARTER CENTRAL	CRANKCASE GASKET	JUNTA CARTER CENTRAL
14	M036	JOINT CARTER LATERAL	ENGINE SIDE CASE GASKET	JUNTA CARTER LATERAL
15	M045	JOINT TORIQUE 155x2	O-RING 155x2	JUNTA TÓRICA 155X2 TAPA EMBRAGUE
16	M162	TORIQUE 10x2.5 BOUCHON HUILE	O-RING	JUNTA TÓRICA TAPÓN ACEITE
17	M017	DURITE RENIFLAR 3X5	CRANKCASE BREATHER PIPE	TUBO DEPRESOR 3X5
18	M079	ADESIF OIL OUT	OIL DRAIN STICKER	ADHESIVO OIL OUT
19	M170	JOINT DOUBLE LEVRES 17x28x5 DL	OIL SEAL 17x28x5 DL	RETÉN DOBLE LABIO 17X28X5 DI.
20	M077	DOUILLE AGUILLE HK1712 B	NEEDLE ROLLER BEARING HK1712 B	JAULA AGUJAS HK1712 B
21	M364	PIGNON POMPE EAU	WATER PUMP PINON	PIÑÓN BOMBA AGUA
22	M253	VIS CHC 6x30	SCREW CHC 6x30	TORNILLO M6X30 DIN 912
23	M254	VIS CHC 6x55	SCREW CHC 6x55	TORNILLO M6X55 DIN 912
24	M256	VIS CHC 6x45	SCREW CHC 6x45	TORNILLO M6X45 DIN 912
25	M258	VIS BHC 5x16	SCREW CHC 5x16	TORNILLO M5X16 ULS
26	M291	GOIJON DE CILYNDRE 8x46	STUD CYLINDER 8x46	ESPÁRRAGO CILINDRO 8X46
29	M049	RONDELLE BUTTE POMPE A EAU 8X1 6X0.5	WATER PUMP BUSHING 8X1 6X0.5	ARANDELA 8X1 6X0.5
30	M030	RONDELLE BUTTE POMPE A EAU 8X16X1	WATER PUMP BUSHING 8X16X1	ARANDELA 8X16X1
31	M027	ROULEMENT	BEARING	COJINETE BOMBA H ₂ O
32	M031	JOINT	SEAL	RETEN
33	M049	RONDELLE	OIL SEAL	ARANDELA

Villebrequin assemble / Crankshaft assembly / Cigüeñal biela



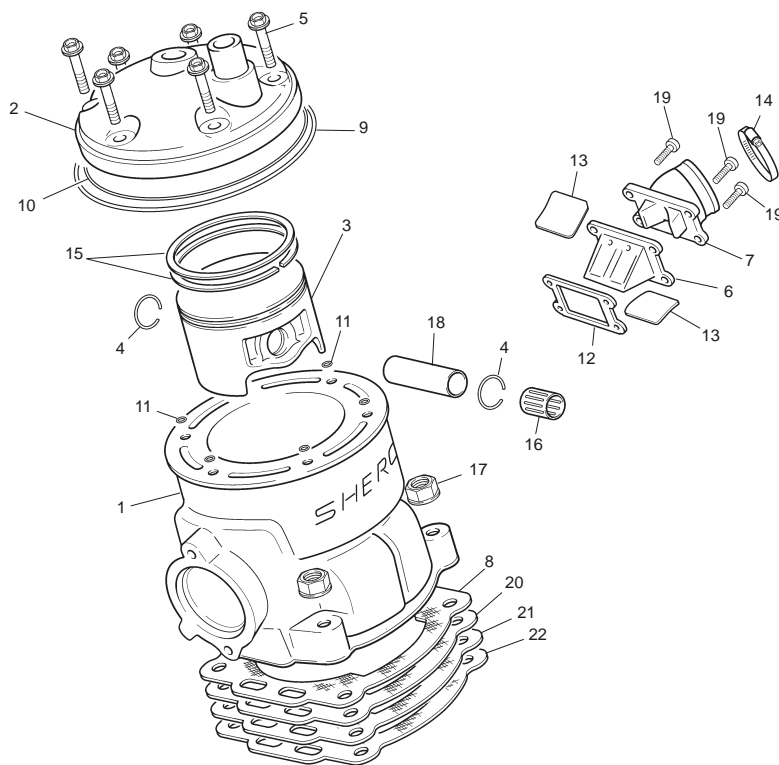
POS.	2.9	FRANÇAIS	ENGLISH	ESPAÑOL
1	M014	CVILLEBREQUIN CPL TRIAL	CRANCK SHAFT ASSY	CIGÜEÑAL CPL
2	M200	PIGNON PRIMAIRE	PRIMARY DRIVE CRANK PINON	PIÑON PRIMARIO
3	M204	CLAVETTE PIGNON PRIMAIRE	WOODRUFF KEY PRIMARY DRIVE	CHAVETA PIÑÓN PRIMARIA
4	RO21	KIT BIELLE	CRANKSHAFT REPAIR KIT	KIT BIELA
5	M023	CLAVETTE VILO/DIST 19D	WOODRUFF KEY	CHAVETA 4X15 DIN 6885 FE
6	M032	JOINT LEVRE VILO 25X40X7DL	CRANKSHAFT SEAL 25X40X7DL	RETEN CIGUENAL 25X40X7DL
7	M028	ROULEMENT BILLE VILO 6206.TN9/C3	CRANKSHAFT BEARING 6206.TN9 C3C3	COJINETE CIGUENAL 6206.TN9 C3
8	M206	RONDELLE BELLEVILLE 14,2X28X1,5	SPRING WASHER	ARANDELA CONICA 14,2X28X1,5
9	M295	ECROU 14 X 125	HEX NUT M14 X 125	TUERCA M14 X 125

Embrayage / Clutch / Embrague

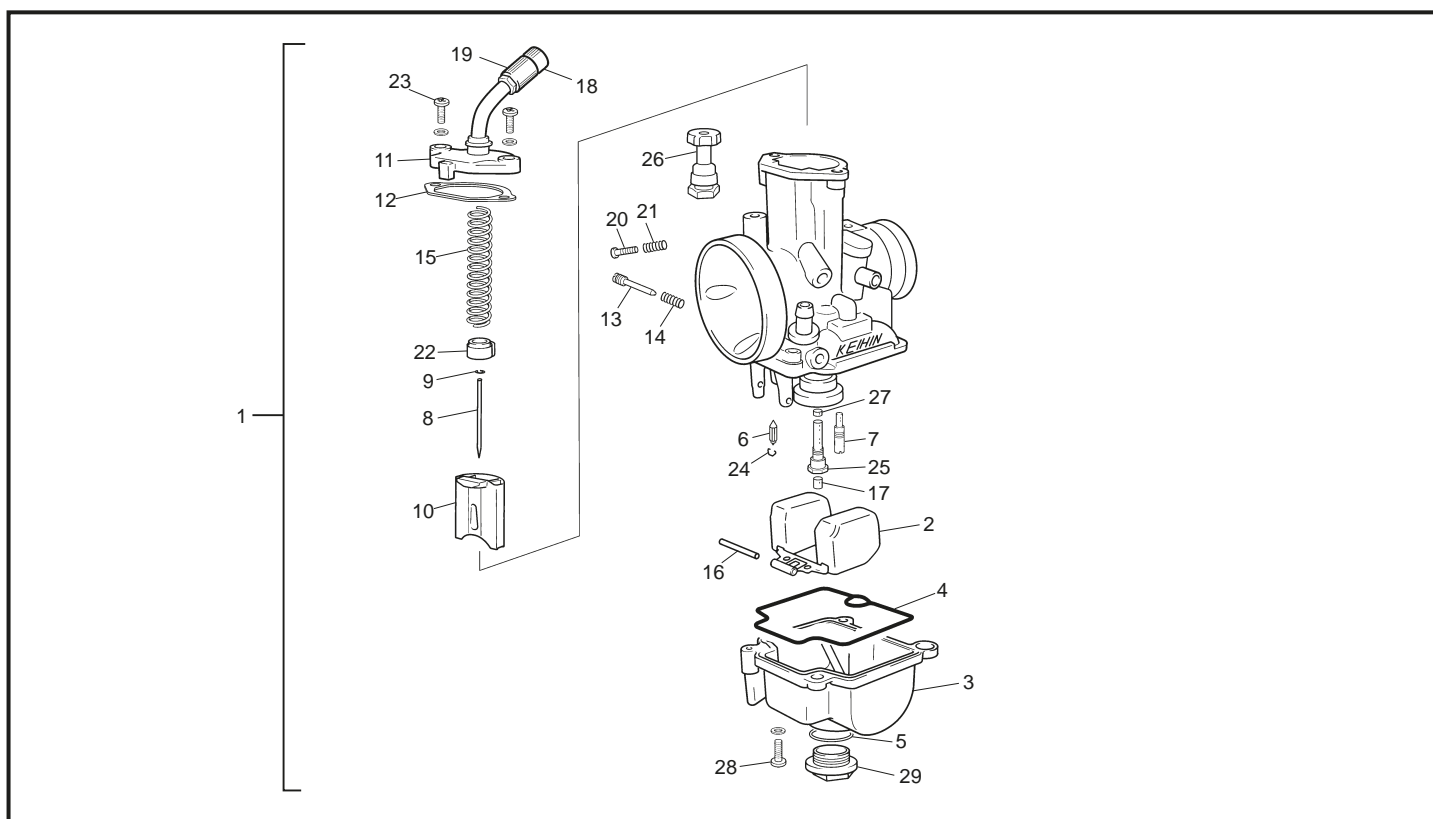


POS.	2.9	FRANÇAIS	ENGLISH	ESPAÑOL
1	M080	DISQUE GARNI	FRICTION CLUTCH DISK	DISCO EMBRAGUE FORRADO
2	M081	DISQUE LISE	METAL CLUTCH DISK	DISCO EMBRAGUE METÁLICO
3	M083	NOYAU	CLUTCH HUB	CUBO EMBRAGUE
4	M084	PLATEAU	CLUTCH PRESSURE PLATE	PLATO EMBRAGUE
5	M085	POUSSOIR AXIAL	CLUTCH ACTUATOR	PULSADOR AXIAL
6	M087	RONDELLE BELLEVILLE 16,3x31,5x1,5	BELLEVILLE WASHER 16,3X31,5X1,5	ARANDELA FIJACIÓN 16,3X31,5X1,5
7	M090	BUTEE AIGUILLE EMB AXK1226A	CLUTCH BEARING	CASQ. AGUJAS EMBRAGUE AXK1226A
8	M091	RONDELLE BUTEE AS 12X26X1	THRUST WASHER 12X26X1	ARANDELA AS 12X26X1
9	M092	RESSORT EMB	CLUTCH SPRING	MUELLE EMBRAGUE
10	M093	RONDELLE EMB	CLUTCH SPRING WASHER	ARANDELA EMBRAGUE
11	M086	TIGE EMBRAYAGE	PUSHROD	VARILLA EMBRAGUE
12	M293	ECROU NOYAU EMB M16X125	HEX NUT CLUTCH M16X125	TUERCA CUBO EMBRAGUE
13	M201	ROUE PRIMAIRE	PRIMARY DRIVE CLUTCH PINON	RUEDA PRIMARIA
14	M203	DOUILLE ROUE PRIMAIRE	SPACER PRIMARY DRIVE	CASQUILLO RUEDA PRIMARIA
15	M205	CAGE A AIGUILLE 25x33x24	NEEDLE BEARING 25x33x24	JAULA AGUJAS 25X33X24
16	M208	RONDEILLE BUTEE R PRIM INA AS 2035	PRIMARY WASHER AS 2035	ARANDELA TOPE PRIMARIA INA AS 2035
17	M357	HOLDER CLOCHE	CLUTCH BASKET	CAMPANA EMBRAGUE
18	M359	RONDELLE	SHIM	PLATO REMACHES
19	M358	SILENT BLOCK	SILENT BLOCK	SILENTBLOCK
20	M270	RIVET 4X15	RIVET 4X15	REMACHE 4X15
21	M360	GROUPE CLOCHE	CLUTCH HUB BASKET ASSEMBLY	CONJUNTO CAMPANA

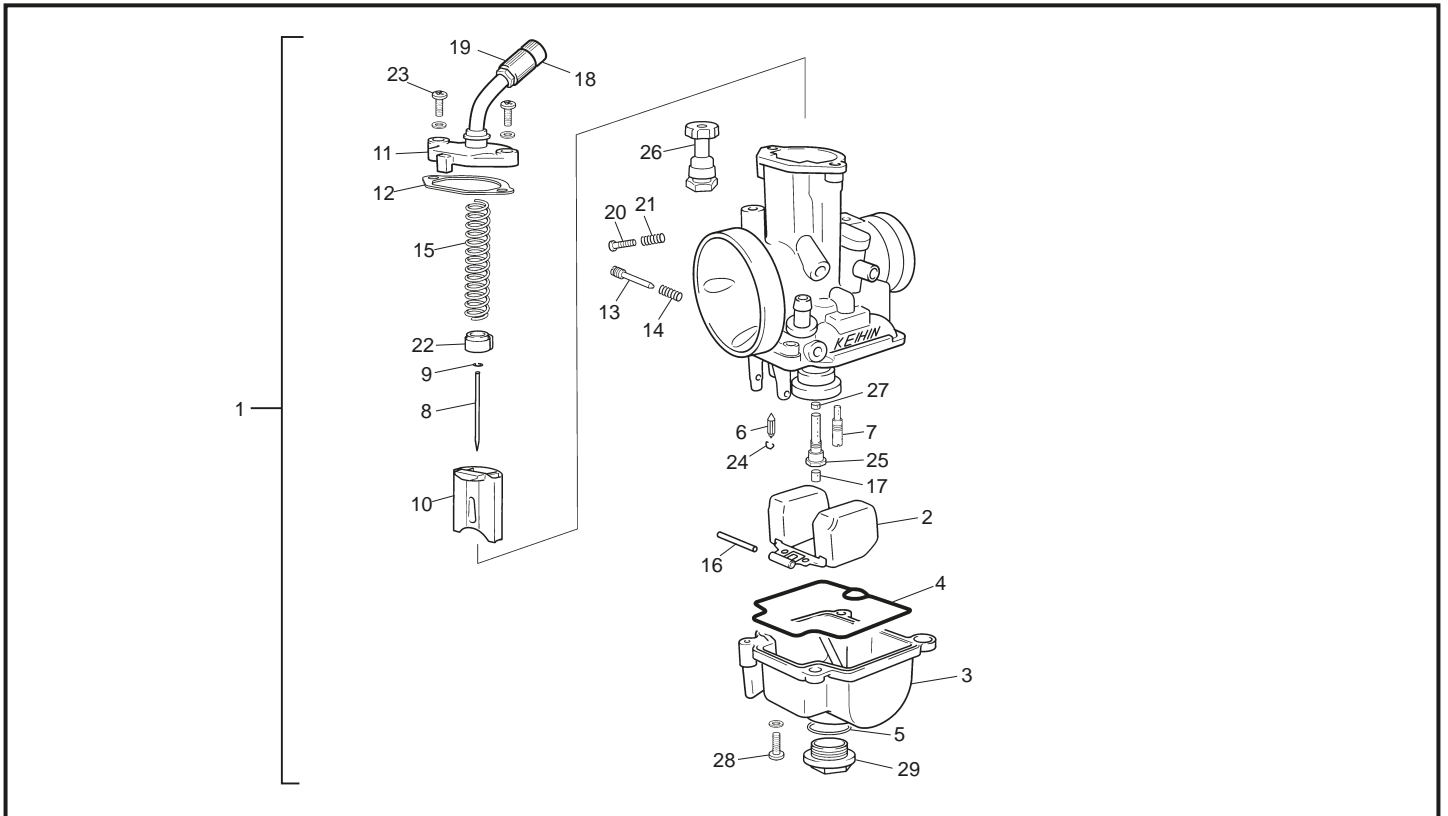
Culasse / Cylinder head / Culata



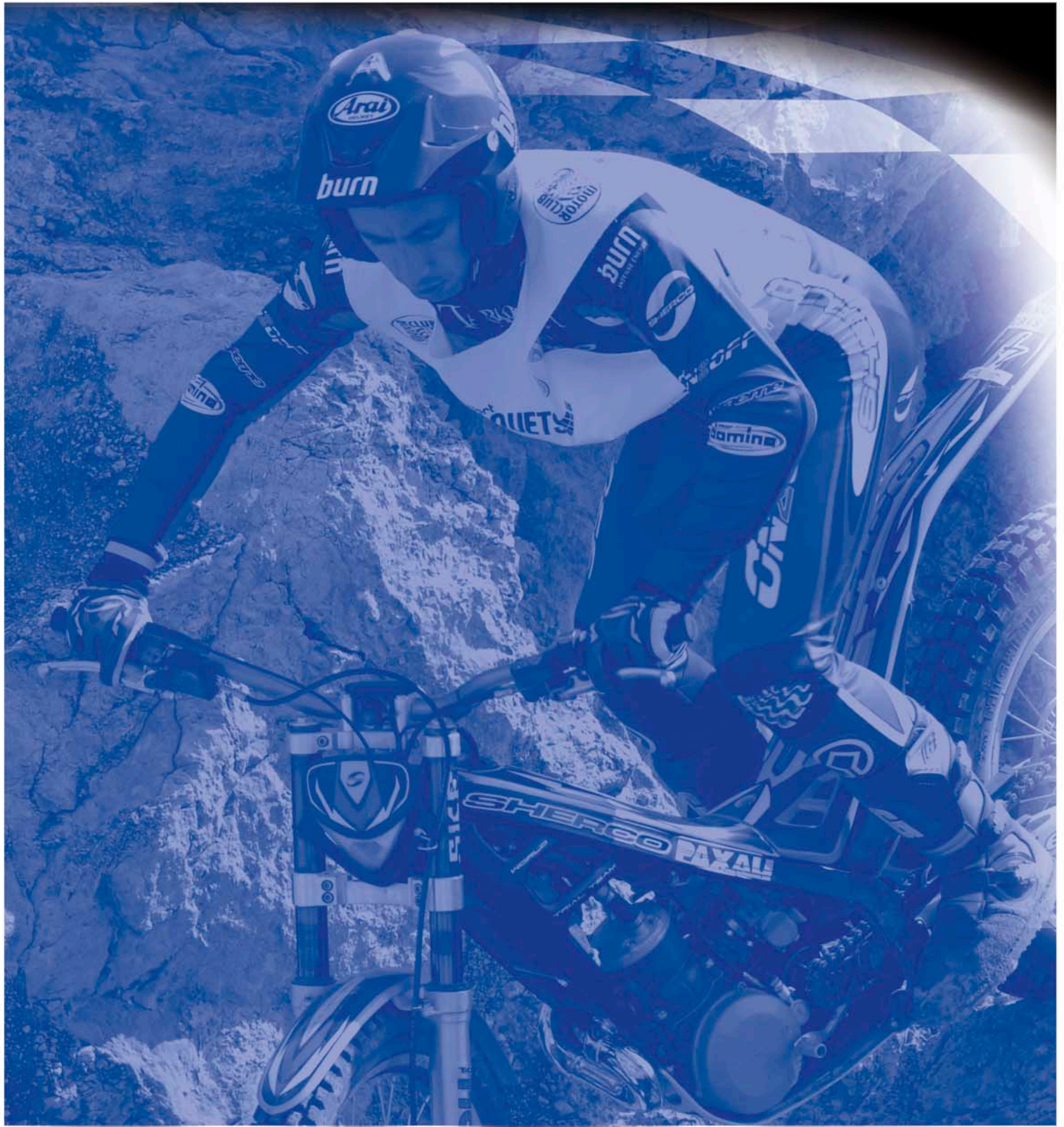
POS.	2.9	FRANÇAIS	ENGLISH	ESPAÑOL
1	M686	CYLINDRE	CYLINDER	CILINDRO
2	1143	CULASSE	CYLINDER HEAD	CULATA
3	M245	PISTON COMPLET	PISTON COMPLETE	PISTÓN + BULÓN + AROS + CIRCLIPS
4	M013	CIRCLIPS PISTON	PISTON CIRCLIP	SERCLIP PISTÓN
5	0547	VIS TH 6X30	SCREW TH EP 6X30	TORNILLO TH 6X30
6	M018	BOITE A CLAPETS	REEDS CASE	CAJA DE LAMINAS COMPLETEA
7	1205	PIPE ADMISSION KEIHIN	INTAKE MANIFOLD	TOBERA ADMISIÓN KEIHIN
8	M681	JOINT EMBASE CYLINDRE	CYLINDER GASKET	JUNTA CILINDRO
9	M038	JOINT TORIQUE CULASSE VITON	CYLINDER HEAD O-RING	JUNTA TÓRICA CULATA EXTERIOR
10	M039	JOINT TORIQUE CULASSE VITON	CYLINDER HEAD O-RING	JUNTA TÓRICA CULATA INTERIOR
11	M040	JOINT TORIQUE CYLINDRE 5,7x1,9	CYLINDER HEAD O-RING BOLT 5,7X1,9	JUNTA TÓRICA ESPAR. CULATA 5,7X1,9
12	M041	JOINT BOITE CLAPET	REEDCASE GASKET	JUNTA CAJA LAMINAS
13	R022	CLAPET RECHANGE	REED VALVES	JUEGO LAMINAS
14	C110	COLLIER NORMA 32/50	HOSE CLAMP	ABRAZADERA NORMA 32/50
15	R215	SEGMENT RECTANGULAIRE	STANDARD SIZE PISTON RINGS	ARO RECTANGULAR
16	M248	CAGE AIGUILLE PISTON KBK/16X20X18	NEEDLE BEARING KBK/16X20X18	JAULA AGUJAS 16X20X18
17	M272	ECROU EMBASE x8	COLLAR HEX NUT M8	TUERCA M8 CON VALONA DIN 6923 B
18	R221	AXE DE PISTON	PISTON PIN	BULÓN PISTÓN
19	M279	VIS BCH 6X20	SCREW BCH 6X20	TORNILLO M6X20 ULS
20	1171	JOINT EMBASE CYLINDRE 0,20	CYLINDER GASKET 0,20	JUNTA CLINDRO 0,20
21	1172	JOINT EMBASE CYLINDRE 0,30	CYLINDER GASKET 0,30	JUNTA CLINDRO 0,30
22	1173	JOINT EMBASE CYLINDRE 0,40	CYLINDER GASKET 0,40	JUNTA CLINDRO 0,40

Carburateur / Carburetor / Carburador


POS.	2.9	FRANÇAIS	ENGLISH	ESPAÑOL
1	1123	CARBURATEUR COMPLET 2T	CARBURETOR COMPLETE 2T	CARBURADOR COMPLETO 2T
2	1330	FLOTEUR DE CARBU. KEIHIN	CARBU. FLOTEUR KEIHIN	BOYA CARBU. KEIHIN
3	1331	CUVE CARBURATEUR KEIHIN	CARBURETOR CUVE KEIHIN	CUBA CARBURADOR KEIHIN
4	1333	VIS FIXATION CUVE KEIHIN	SCREW FIXATION CUVE KEIHIN	TORNILLO CUBA CARBU. KEIHIN
5	1334	JOINT TORIQUE CUVA	O-RING FLOAT	TÓRICA CUBETA
6	1335	POINTEAU CARBU. KEIHIN	POINTEAU CARBU. KEIHIN	VÁLVULA AGUJA KEIHIN
7	1403	GICLEUR RALENTI 42 KEIHIN	PILOT JET 42 KEIHIN	CHICLE RALENTÍ 42 KEIHIN
7	1336	GICLEUR RALENTI 45 KEIHIN	PILOT JET 45 KEIHIN	CHICLE RALENTÍ 45 KEIHIN
7	1337	GICLEUR RALENTI 52 KEIHIN	PILOT JET 52 KEIHIN	CHICLE RALENTÍ 52 KEIHIN
7	1338	GICLEUR RALENTI 55 KEIHIN	PILOT JET 55 KEIHIN	CHICLE RALENTÍ 55 KEIHIN
7	1339	GICLEUR RALENTI 48 KEIHIN	PILOT JET 48 KEIHIN	CHICLE RALENTÍ 48 KEIHIN
7	1327	GICLEUR RALENTI 50 KEIHIN	PILOT JET 50 KEIHIN	CHICLE RALENTÍ 50 KEIHIN
8	1340	AIGUILLE CARBU. KEIHIN JFH	AIGUILLE CARBU. JFH	AGUJA CARBU. JFH
8	1341	AIGUILLE CARBU. KEIHIN JJH	AIGUILLE CARBU. JJH	AGUJA CARBU. JJH
9	1342	CLIP AIGUILLE CARBU. KEIHIN	CLIP AIGUILLE CARBU. KEIHIN	CLIP AGUJA CARBU. KEIHIN
10	1326	BOISSEAU KEIHIN 3.5	CARBU. VALVE KEIHIN 3.5	CAMPANA KEIHIN 3.5
10	1343	BOISSEAU KEIHIN 4.0	CARBU. VALVE KEIHIN 4.0	CAMPANA KEIHIN 4.0
11	1344	COUVERCLE BOISSEAU KEIHIN	CARBU. COVER KEIHIN	TAPA CARBU. KEIHIN
12	1345	COUVERCLE BOISSEAU GASKET KEIHIN	JOINT COVER KEIHIN	JUNTA TAPA CARBU.KEIHIN
13	1346	VIS REGUL ESSENCE CARBU. KEIHIN	SCREW REGUL PETROL CARBU. KEIHIN	TORNILLO AIRE KEIHIN
14	1347	RESSORT VIS ESSENCE CARBU. KEIHIN	SPRING SCREW REGUL PETROL CARBU.	MEULLE TRONILLO AIRE KEIHIN
15	1348	RESSORT CARBU. KEIHIN	SPRING CARBU. KEIHIN	MUELLE CARBU. KEIHIN
16	1351	AXE BALANCIER FLOTEUR CARBU. KEIHIN	PIN BALANCIER FLOTEUR CARBU. KEIHIN	EJE BALANCÍN FLOTADOR CARBU. KEIHIN
17	1402	GICLEUR PRINCIPAL 115 KEIHIN	MAIN JET 115 KEIHIN	CHICLE PRINCIPAL 115 KEIHIN
17	1352	GICLEUR PRINCIPAL 118 KEIHIN	MAIN JET 118 KEIHIN	CHICLE PRINCIPAL 118 KEIHIN
17	1353	GICLEUR PRINCIPAL 120 KEIHIN	MAIN JET 120 KEIHIN	CHICLE PRINCIPAL 120 KEIHIN
17	1248	GICLEUR PRINCIPAL 122 KEIHIN	MAIN JET 122 KEIHIN	CHICLE PRINCIPAL 122 KEIHIN
17	1347	GICLEUR PRINCIPAL 125 KEIHIN	MAIN JET 125 KEIHIN	CHICLE PRINCIPAL 125 KEIHIN
18	1354	ADAPTE CABLE KEIHIN	CABLE ADJUSTING BOLT KEIHIN	AJUSTE CABLE GAS KEIHIN
19	1355	ECROU ADAPTE CABLE KEIHIN	NUT CABLE ADJUSTING BOLT KEIHIN	TUERCA AJUSTE CABLE GAS KEIHIN
20	1356	VIS REGUL GAS CARBU. KEIHIN	KIT SCREW REGUL GAS KEIHIN	TORNILLO RELANTÍ KEIHIN
21	1357	RESSORT VIS REGUL GAS CARBU. KEIHIN	SPRING SCREW REGUL GAS KEIHIN	MUELLE TORNILLO RELANTÍ KEIHIN
22	1358	DOUILLE NYLON RESSORT GAZ	FOOTREST NYLON GAS	CASQUILLO NYLON MUELLE KEIHIN
23	1359	VIS FIXATION COUVERCLE BOISSEAU	SCREW COVER KEIHIN	TORNILLO FIJACIÓN TAPA CAMPANA

Carburateur / Carburetor / Carburador


POS.	2.9	FRANÇAIS	ENGLISH	ESPAÑOL
24	1349	CLIP VALVE KEIHIN	CLIP FLOAT VALVE KEIHIN	CLIP VÁLVULA KEIHIN
25	1360	PULVERISATEUR INFERIEUR	LOWER SPRAYER	PULVERIZADOR INFERIOR
26	1329	GROUPE STARTER KEIHIN	CHOKE SET REPLACEMENT KEIHIN	CTO. ESTÁRTER RECAMBIO KEIHIN
27	1361	NEEDLE JET HOLDER	NEEDLE JET HOLDER	NEEDLE JET HOLDER
28	1350	VIS FIXATION CUVE KEIHIN	SCREW FLOT KEIHIN	TORNILLO FIJACIÓN CUBA KEIHIN
29	1332	JOINT COVE CARBU. KEIHIN	FLOT CHAMBER GASKET	JUNTA CUBA CARBU. KEIHIN



SHERCO
recambios@sherco-moto.com

www.sherco-moto.com

2007

SKF



MICHELIN

Leonelli
INPARTI DI ACCENSIONE

IGNITION SYSTEMS

MINERVA OIL

SHERCO
Motorcycles