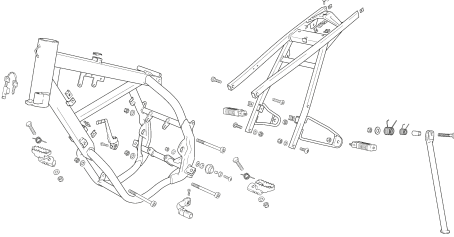
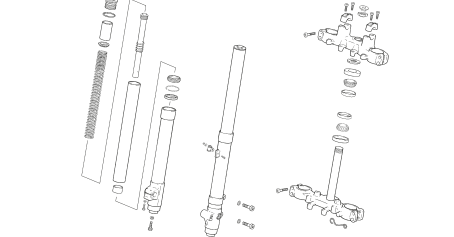
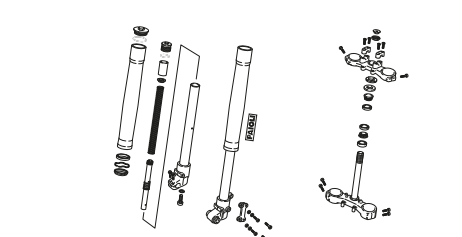
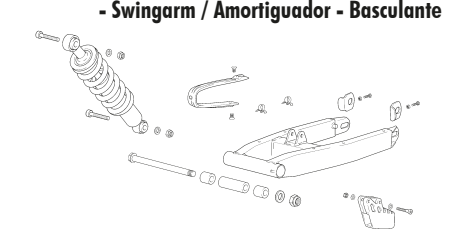
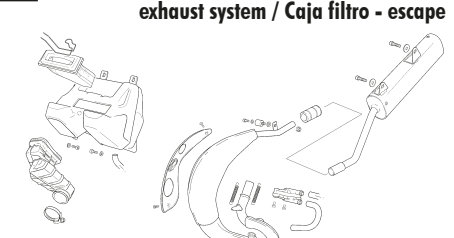
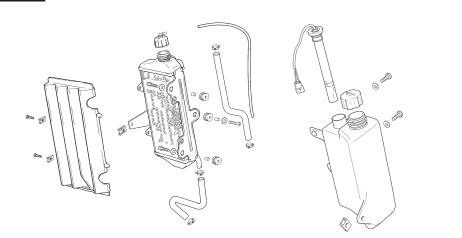
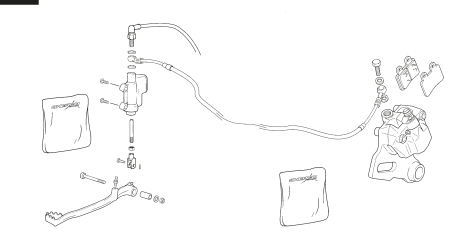
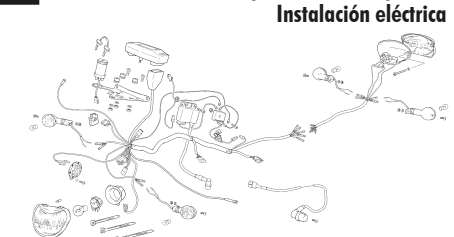
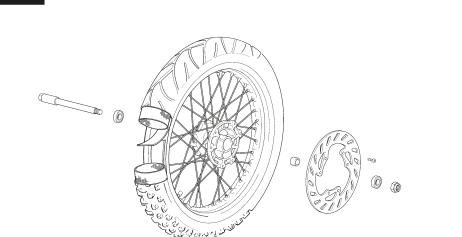
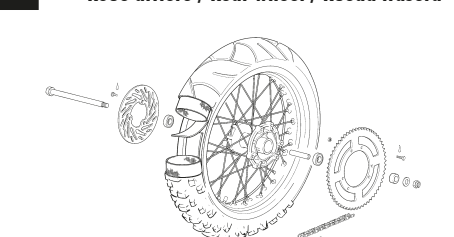
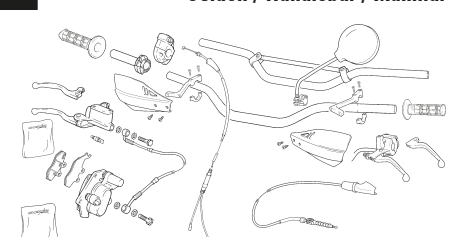
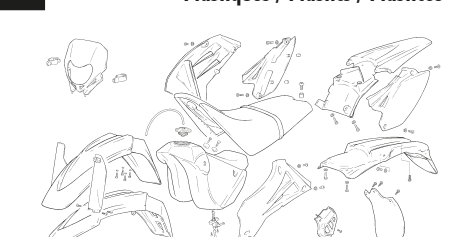

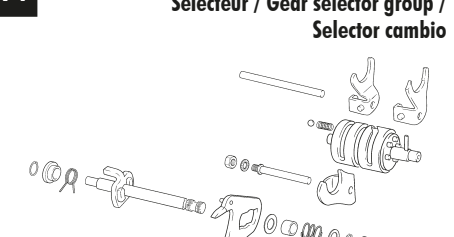
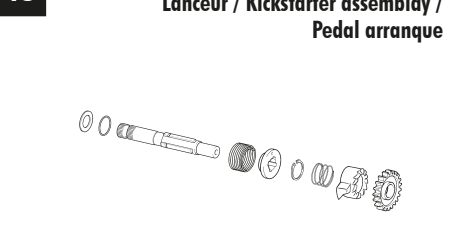


Spare part's book **09**

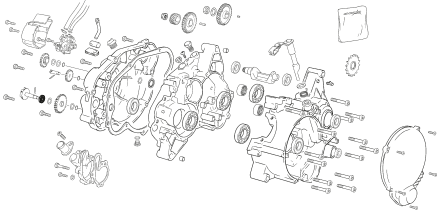
50 C.C.
Enduro



SHERCO
Motorcycles

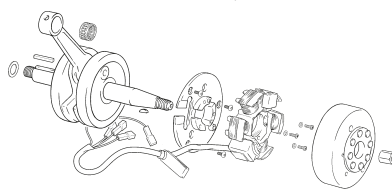
<p>1 Cadre / Frame / Chasis</p>  <p>pag. 1</p>	<p>2 Fourche / Fork / Horquilla</p>  <p>pag. 2</p>	<p>3 Fourche / Fork / Horquilla</p>  <p>pag. 3</p>
<p>4 Amortisseur - Bras oscillant / Rear Shock - Swingarm / Amortiguador - Basculante</p>  <p>pag. 4</p>	<p>5 Boite filtre - echapement / Air filter box - exhaust system / Caja filtro - escape</p>  <p>pag. 5</p>	<p>6 Radiateur / Radiator / Radiador</p>  <p>pag. 6</p>
<p>7 Frein arriere / Rear brake / Freno trasero</p>  <p>pag. 7</p>	<p>8 Faisceau électrique / Electrical system / Instalación eléctrica</p>  <p>pag. 8 - 9</p>	<p>9 Roue avant / Front wheel / Rueda delantera</p>  <p>pag. 10</p>
<p>10 Roue arriere / Rear wheel / Rueda trasera</p>  <p>pag. 11</p>	<p>11 Guidon / Handlebar / Manillar</p>  <p>pag. 12</p>	<p>12 Plastiques / Plastics / Plásticos</p>  <p>pag. 13 - 14</p>
<p>13 Adhesif / Sticker / Adhesivo</p>  <p>pag. 15</p>	<p>14 Selecteur / Gear selector group / Selector cambio</p>  <p>pag. 16</p>	<p>15 Lanceur / Kickstarter assembly / Pedal arranque</p>  <p>pag. 17</p>

16 Groupe carters / Crankcase assembly / Grupo carters



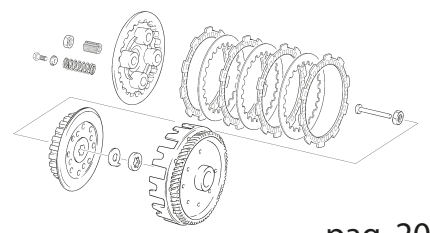
pag. 17 - 18

17 Villebrequin assemble / Cigüeñal biela Crankshaft assembly /



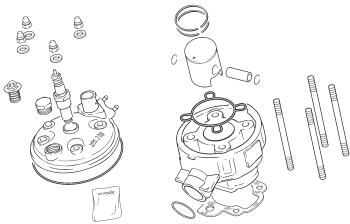
pag. 19

18 Embrayage / Clutch / Embrague



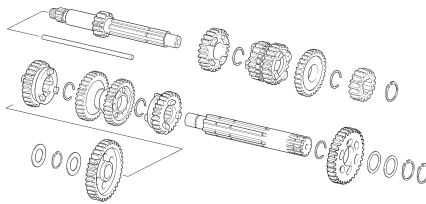
pag. 20

19 Culasse / Cylinder head / Culata



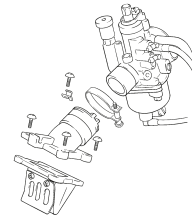
pag. 21

20 Boite a vitesses / Gear set / Cambio



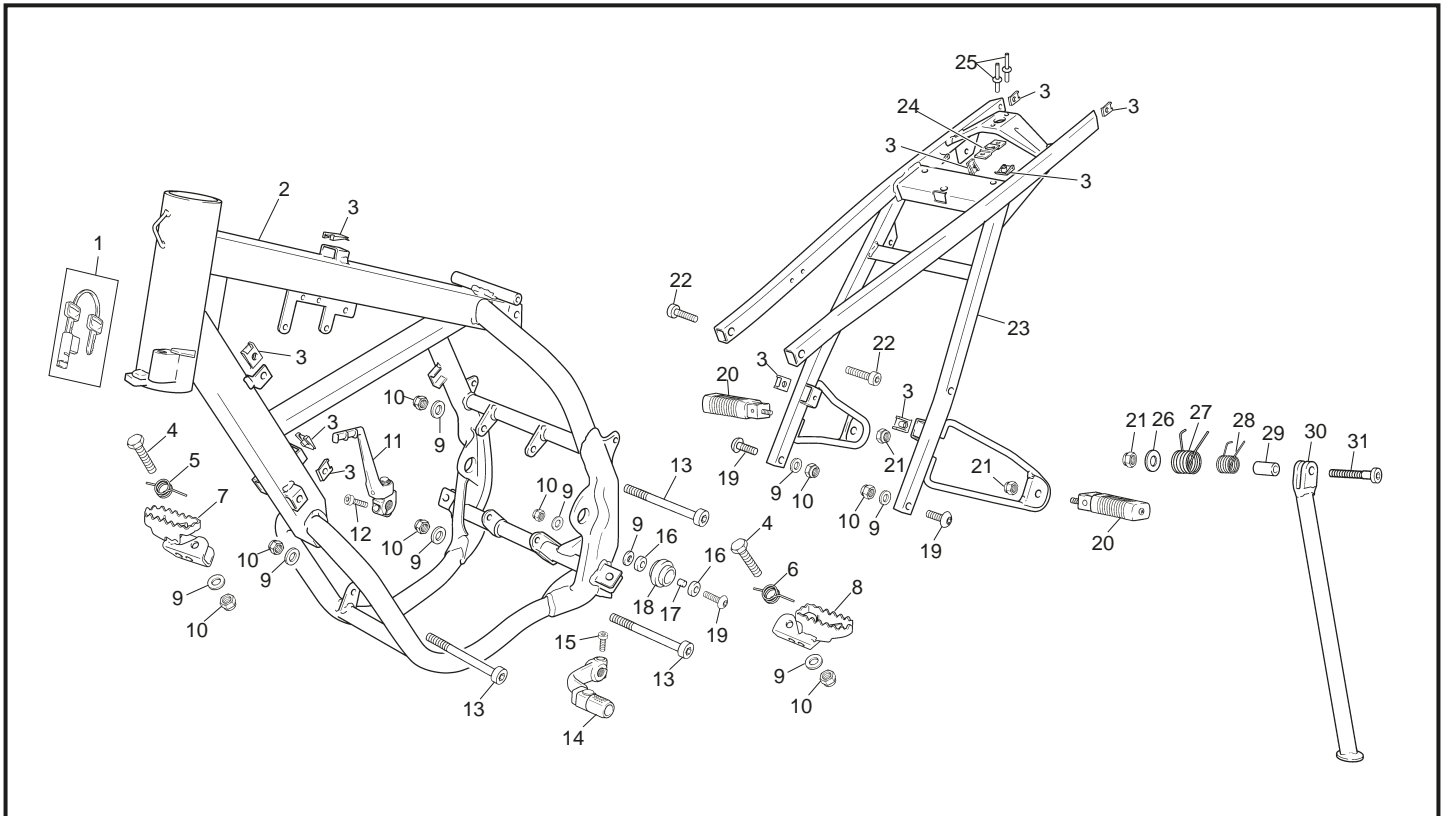
pag. 22

21 Carburateur / Carburator / Carburador



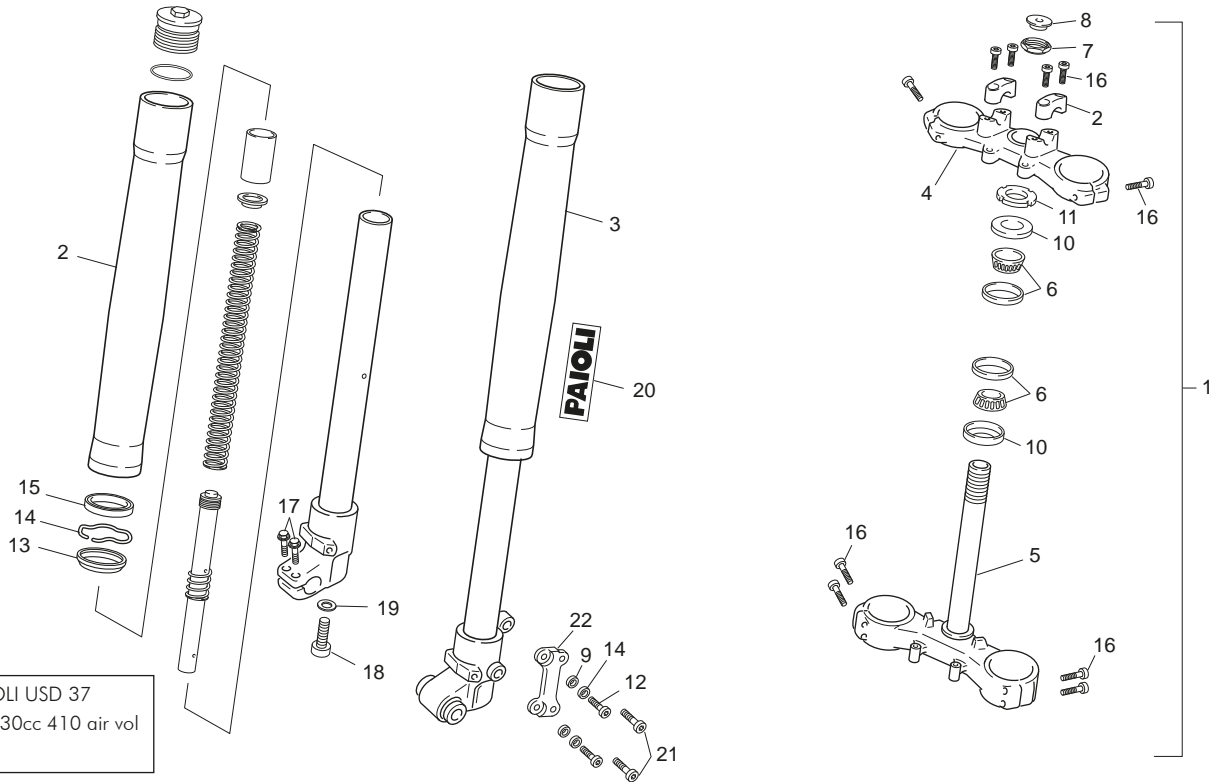
pag. 23

Cadre / Frame / Chasis



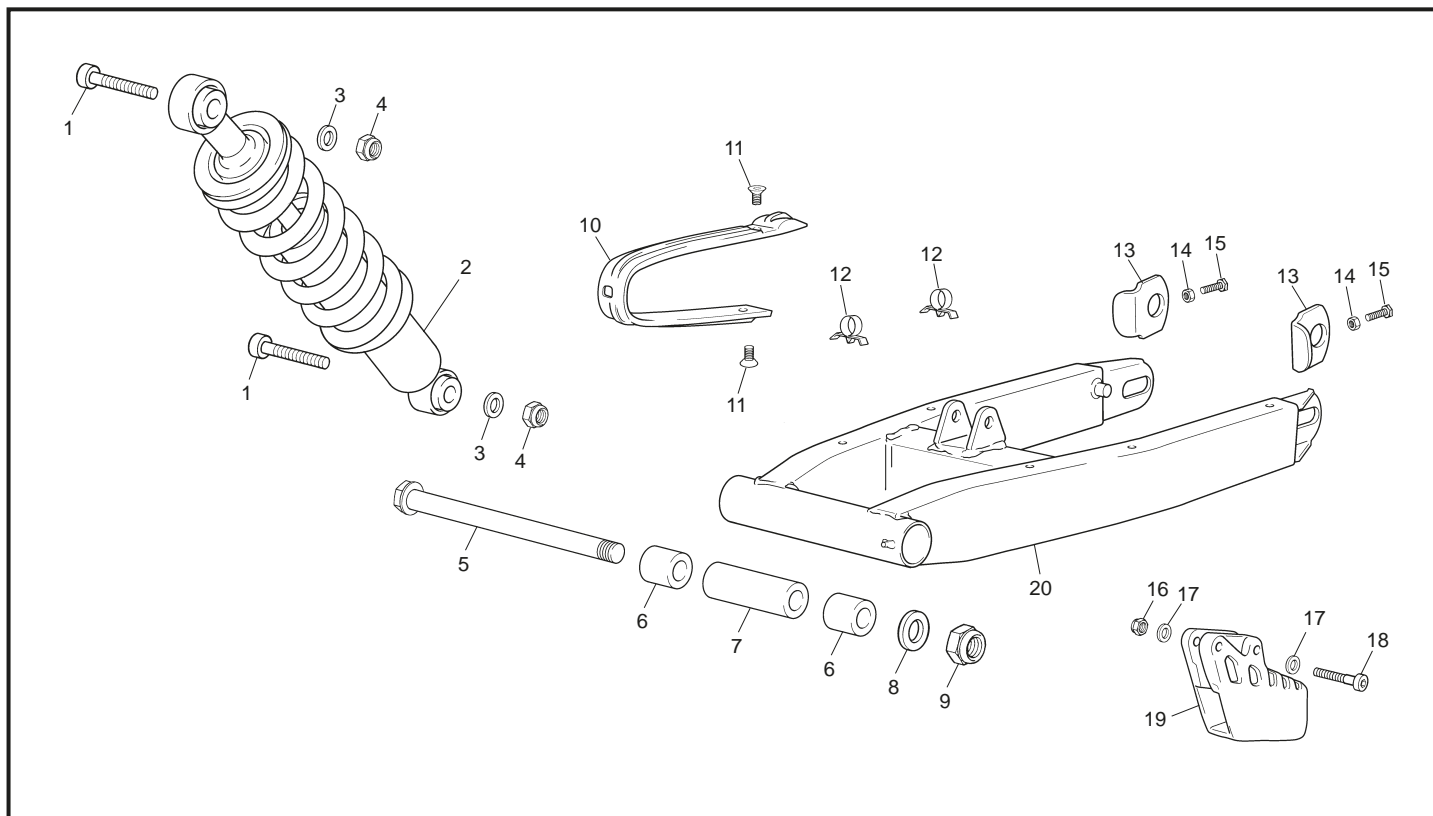
POS.	50 SM	50 END	FRANÇAIS	ENGLISH	ESPAÑOL
1	H173	H173	ANTIVOL DIRECTION END 50	ANTIVOL DIRECTION END 50	ANTIRROBO DIRECCIÓN END 50
2	H407	H407	CADRE PEINT 50 END /SM 06	PEINT FRAME 50 END /SM 06	CHASIS PINTADO 50 END /SM 06
3	M308	M308	ECROU CLIP M6	NUT CLIP M6	TUERCA CLIP M6
4	C422	C422	SCREW 8 X 45	VIS HEXAG 8 X 45	TORNILLO 8 X 45
5	H201	H201	RESSORT CALE PIED DROIT	RIGHT FOOTREST SPRING	MUELLE ESTRIBO DERECHO
6	H202	H202	RIGHT FOOTREST SPRING	RESSORT CALE PIED GAUCHE	MUELLE ESTRIBO IZQUIERDO
7	H175	H175	CALE PIED DROIT	RIGHT FOOTREST	ESTRIBO DERECHO
8	H174	H174	CALE PIED GAUCHE	LEFT FOOTREST	ESTRIBO IZQUIERDO
9	C430	C430	RONDELLE M8	WASHER M8	ARANDELA M8
10	M305	M305	ECROU NYLSTOP M8	NUT NYLSTOP M8	TUERCA NYLSTOP M8
11	H212	H212	KICK 50 ALU	KICKSTART PEDAL ALUM. 50	PEDAL DE ARRANQUE ALUM. 50
12	C410	C410	VIS CHC M6 X 25	SCREW CHC M6 X 25	TORNILLO CHC M6 X 25
13	C412	C412	VIS CHC M8 X 100	SCREW M8 X 100	TORNILLO M8 X 100
14	H415	H415	SELECTEUR ALU CURT50/125 06	GEAR SELECTOR ALU SHORT50/125	LEVA SELECTOR ALU CORTO 50/125
15	M252	M252	SCREW CHC 6 X 20	VIS CHC 6 X 20 0084	TORNILLO 6 X 20 DIN 912
16	0577	0577	ROULEMENT 22 X 8 X 7	BEARING 22 X 8 X 7	COJINETE 22 X 8 X 7
17	0556	0556	DOUILLE GALET CHAINE	SPACER CHAIN WEEL	CASQUILLO ROLO CADENA
18	0231	0231	GALET DE CHAINE	ROLER CHAIN GUIDE	ROLO CADENA
19	1028	1028	VIS BHC M8 X 35	SCREW BHC M8 X 35	TORNILLO BHC M8 X 35
20	H186	H186	CALE PIED PASSAGER G/D	PASSENGER FOOTREST	ESTRIBO PASAJERO IZ/DE
21	M304	M304	ECROU NYLSTOP M10	NUT NYLSTOP M10	TUERCA NYLSTOP M10
22	M262	M262	SCREW CHC 8 X 30	VIS CHC 8 X 30 0084	TORNILLO 8 X 30 ALLEN
23	H408	H408	ARRIERE CADRE PEINT 50/125 06	REAR SUB FRAME PEINT 50 /125 06	SOPORTE SILLÍN PINTADO 50/125 06
24	1825	1825	PLAQUE SELLE	PLAQUE SELLE	RECEPTACULO SELLE
25	0701	0701	RIVET ZEBRA 3 X 10	RIVET POP DIAM 3 X 10	REMACHE 3 X 10
26	M320	M320	RONDELLE 10 X 30 X 2.5	WASHER 10 X 30 X 2.5	ARANDELA 10 X 30 X 2.5 DIN 9021
27	0479	0479	RESSORT BEQUILLE EXT	SPRING STAND EXT	MUELLE CABALLETE EXT
28	0305	0305	RESSORT DE BEQUILLE INT	STAND SPRING INT	MUELLE CABALLETE INT
29	0481	0481	ENTRETOISE RESSORT BEQUILLE	STAND SPACER	CASQUILLO CABALLETE
30	1087	-----	BEQUILLE PEINT 50/125 SM 06	SIDE STAND PEINT 50/125 06	CABALLETE PEINT 50/125 SM 06
30	-----	H409	BEQUILLE PEINT 50/125 END 06	SIDE STAND PEINT 50/125 END 06	CABALLETE PEINT 50/125 END 06
31	0482	0482	VIS BEQUILLE	STAND SCREW	TORNILLO CABALLETE

Fourche / Fork / Horquilla



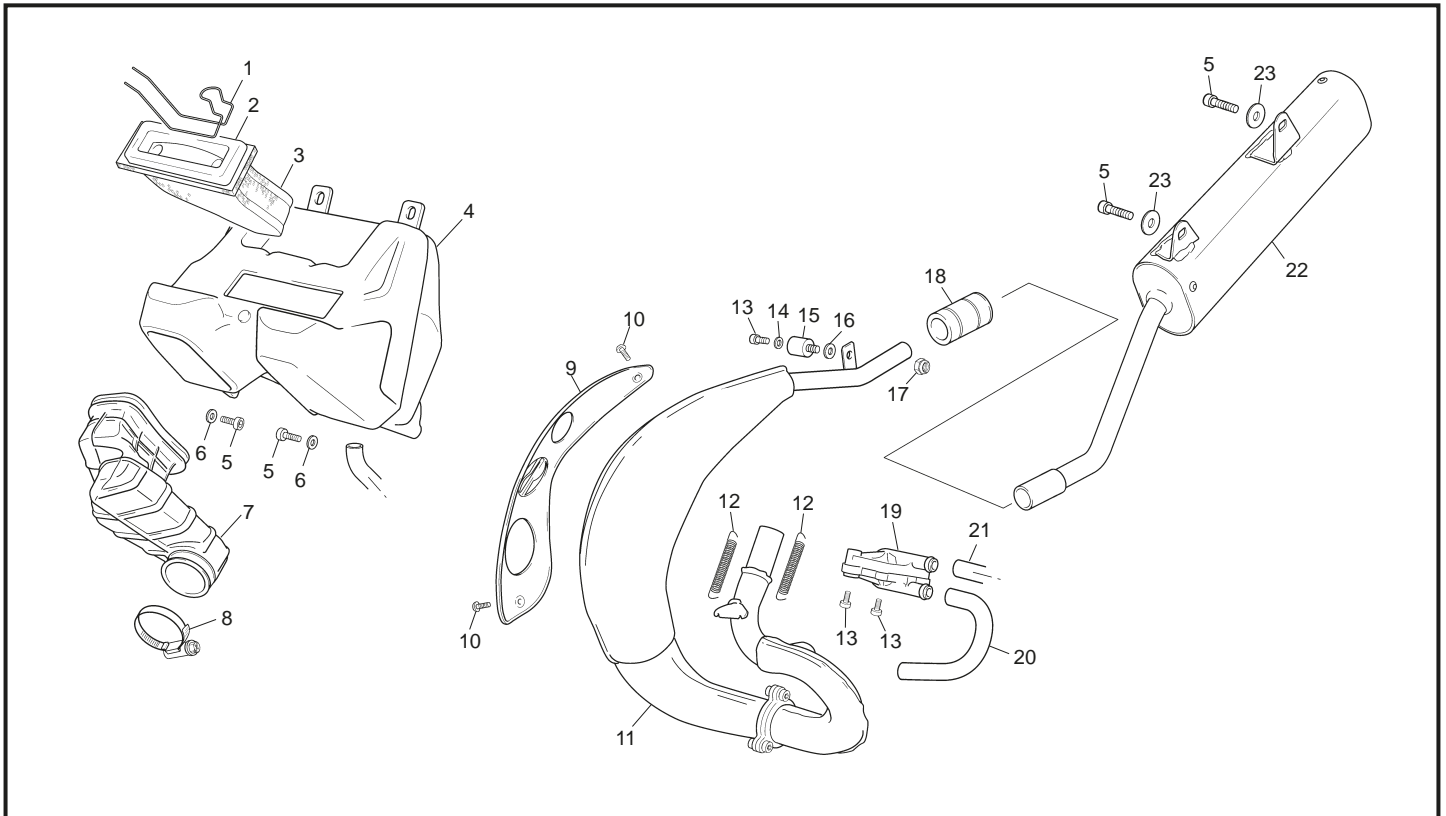
POS.	50 SM	50 END	FRANÇAIS	ENGLISH	ESPAÑOL
1	1731	1731	FOURCHE USD 37	FORKS USD 37	HORQUILLA USD 37
2	2179	2179	BRAS DROIT COMPLET	COMPLETE FORK RIGHT LEG	BOTELLA DERECHA COMPLETA
3	2180	2180	BRAS GAUCHE COMPLET	COMPLETE FORK LEFT LEG	BOTELLA IZQUIERDA COMPLETA
4	2181	2181	T SUPÉRIEUR	UPPER CLAMP	PLETINA SUPERIOR
5	2182	2182	T INFÉRIEUR+AXE	BOTTOM CLAMP+SHAFT	PLETINA INFERIOR + EJE
6	H006	H006	KIT ROULEMENT	STEERING SHAFT BEARING SET	KIT RODAMIENTOS DIRECCIÓN
7	R345	R345	ECROU M25X1	NUT M25X1	TUERCA M25X1
8	R346	R346	BOUCHON DE COLONNE	STEERING SHAFT PLUG	TAPÓN EJE DIRECCIÓN
9	1837	1837	ENTRETOISE ÉTRIER ZINGUÉE NOIRE	BLACK CALIPER SPACER	CASQUILLO PINZA ZINGADO NEGRO
10	1051	1051	ANNEAU D'ÉTANCHÉITÉ NYLOS	NYLOS RING	JUNTA NYLOS
11	R347	R347	ECROU À ERGOT M25X1	STEERING LOCK NUT M25X1	TUERCA EJE DIRECCIÓN M25X1
12	M263	M263	VIS CHC M8X40	SCREW CHC M8X40	TORNILLO CHC M8X40
13	2183	2183	PARE POUSSIÈRE	DUST SEAL	GUARDA POLVO
14	1827	1827	ENTRETOISE ÉTRIER ZINGUÉE BLANC	WHITE CALIPER SPACER	CASQUILLO ZINGADO BLANCO PINZA
15	2185	2185	JT SPI	OIL SEAL	RETÉN ACEITE
16	M262	M262	VIS CHC M8X30	SCREW CHC M8X30	TORNILLO CHC M8X30
17	0547	0547	VIS M6X30 THEP	SCREW M6X30 THEP	TORNILLO M6X30 THEP
18	2186	2186	VIS TCCE M10X40	SCREW TCCE M10X40	TORNILLO TCCE M10X40
19	2187	2187	RONDELLE FOURCHE	WASHER FORKS	ARANDELA HORQUILLA
20	2188	2188	ADHÉSIF PAIOLI DROIT/GAUCHE	RIGHT/LEFT PAIOLI STICKER	ADHESIVO PAIOLI DERECHO/IZQ.
21	M260	M260	VIS CHC M8X12	SCREW M8X12	TORNILLO M8X12
22	H192	----	DÉPORT ÉTRIER SM	BRAKE CALIPER CLAMP SM	SOPORTE PINZA FRENO SM

Amortisseur - Bras oscillant / Rear Shock - Swingarm / Amortiguador - Basculante

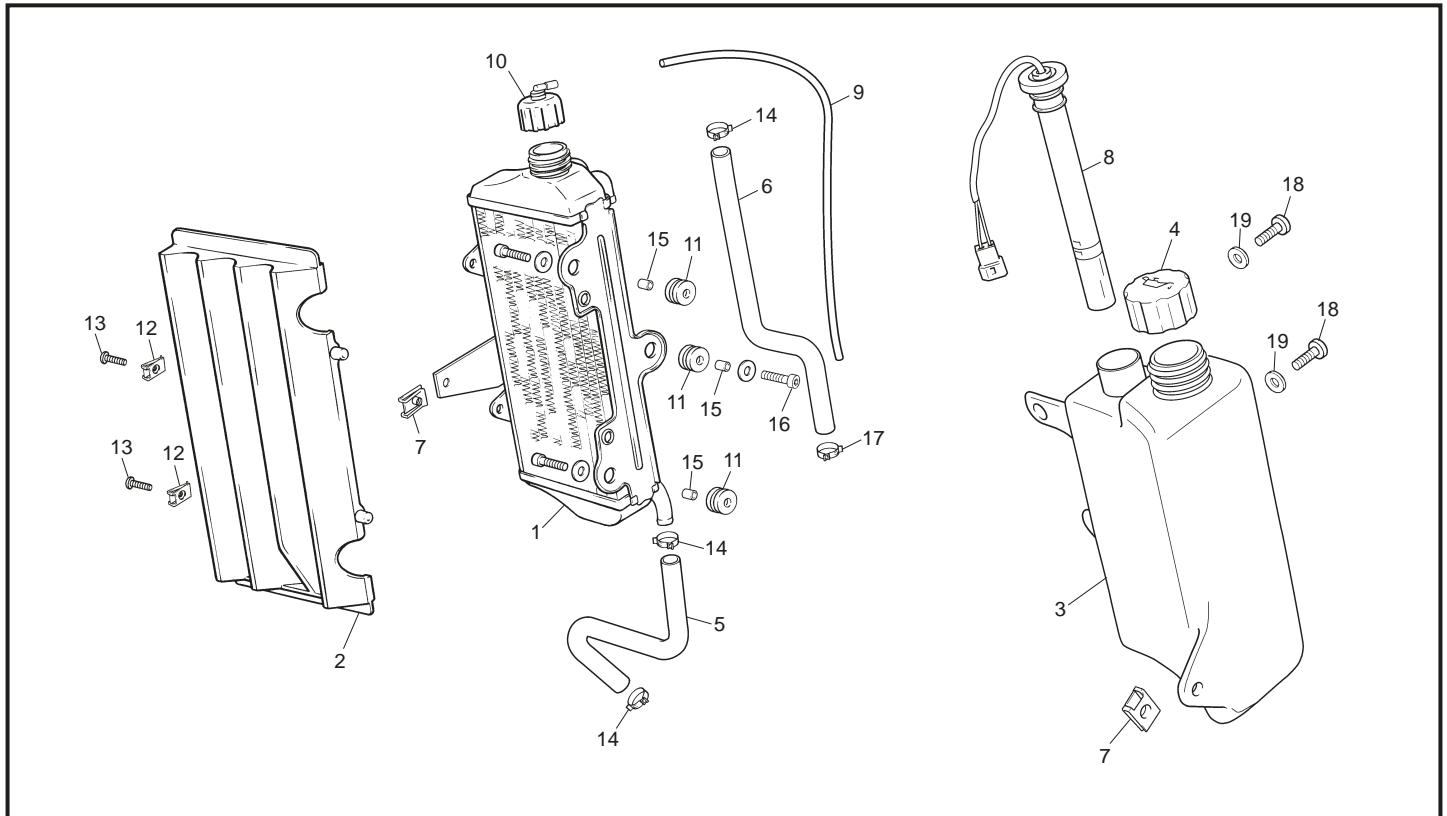


POS.	50 SM	50 END	FRANÇAIS	ENGLISH	ESPAÑOL
1	M259	M259	VIS CHC 10 X 50 0084	SCREW CHC 10 X 50	TORNILLO 10 X 50 ALLEN
2	H396	H396	AMORTISSEUR 50/125 06	SHOCK ABSORBER 50/125 06	AMORTIGUADOR 50/125 06
3	C424	C424	RONDELLE M10	WASHER M10	ARANDELA M10
4	M304	M304	ECROU NYLSTOP M10 0368.10	NUT NYLSTOP M10	TUERCA NYLSTOP M10
5	H127	H127	AXE BRAS OSCILLANT 50 END	SWINGARM AXLE 150 ENDURO	EJE BASCULANTE 50 ENDURO
6	H402	H402	SILENT. DE BRAS OSCILLANT 50/125	SILENTBLOC	SILENTBLOC
7	H425	H425	ENTRETOISE BRAS OSCILLANT 50 06	SPACER 50 06	CASQUILLO 50 06
8	C426	C426	RONDELLE M16	WASHER M16	ARANDELA M16
9	C417	C417	ECROU NYLSTOP M16 X 150	NUT NYLSTOP M16 X 150	TUERCA NYLSTOP M16 X 150
10	H065	H065	PATIN CHAINE	CHAIN SLIDER	PATÍN CADENA
11	C433	C433	SCREW FHC M8 X 10	VIS FHC M8 X 10	TORNILLO FHC M8 X 10
12	H273	H273	CLIP DURITE DE FREIN	BRAKE HOSE CLIP	CLIP TUBO FRENO
13	H410	H410	TOLE TENSION CHAINE 50/125 06	CHAIN TENSIONER 50/125 06	CHAPA TENSIÓN CADENA 50/125 06
14	M309	M309	ECROU STANDARD M6 0317	NUT M6	TUERCA M6
15	1027	1027	VIS TH M6 X 60	SCREW TH M6 X 60	TORNILLO TH M6 X 60
16	M306	M306	ECROU NYLSTOP M6 0368.6	NUT NYLSTOP M6	TUERCA NYLSTOP M6
17	C427	C427	RONDELLE M6 X 15	WASHER M6 X 15	ARANDELA M16
18	M256	M256	VIS CHC 6 X 45 0084	SCREW CHC 6 X 45	TORNILLO 6 X 45 ALLEN
19	0296	0296	GUIDE CHAINE	CHAIN GUID	GUÍA CADENA
20	H406	H406	BRAS OSCILLANT PEINT 50/125 06	SWINGARM PEINT 50/125 06	BASCULANTE PINTADO 50/125 06
20	H440	H440	BRAS OSCILLANT PEI. NOIR 50/125 06	SWINGARM PEINT BLACK 50/125 06	BASCULANTE PINT. NEGRO 50/125 06

Boite filtre - echapement / Air filter box - exhaust system / Caja filtro - escape

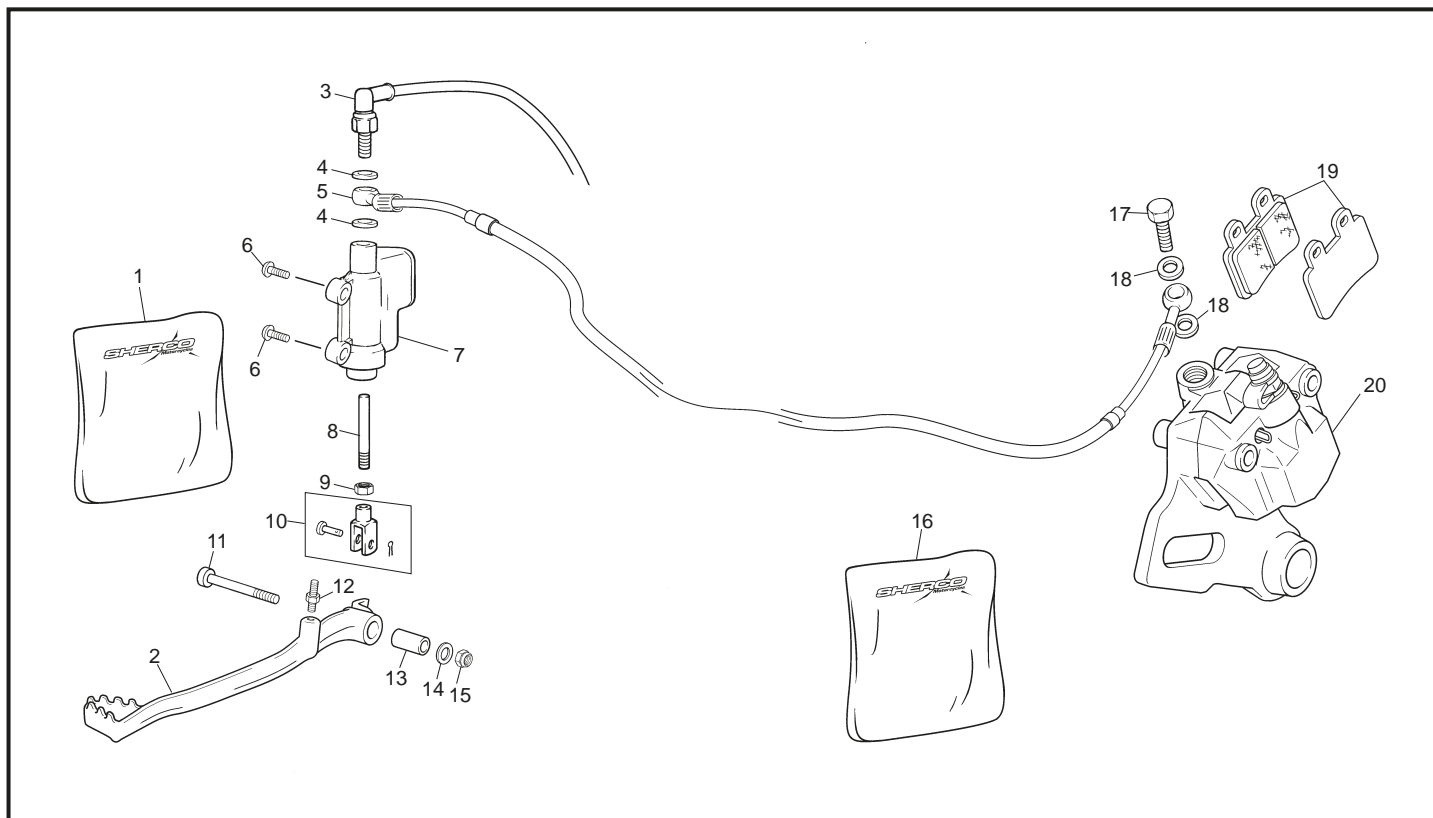


POS.	50 SM	50 END	FRANÇAIS	ENGLISH	ESPAÑOL
1	H430	H430	RESSORT COUVERCLE DE FILTRE 50 06	SPRING FILTER COVER 50 06	MUELLE TAPA FILTRO 50 06
2	H436	H436	COUVERCLE FILTRE AIR 50 125	AIR FILTER BOX COVER 50 125	TAPA FILTRO 50 125 END/SM 06
3	C108	C108	MOUSSE DE FILTRE	TWIN AIR FOAM	ESPUMA DE FILTRO TWIN AIR
4	H389	H389	BOITE FILTRE AIR 50-125 06	AIR FILTER BOX 50-125 06	CAJA DE FILTRO 50-125 06
5	M251	M251	VIS CHC 6 X 16 0084	SCREW CHC 6 X 16	TORNILLO 6 X 16 DIN 912
6	C427	C427	WASHER M6 X 15	RONDELLE M6 X 15	ARANDELA M16
7	H392	H392	MANCHON FILTRE AIR 50 06	AIR FILTER SLEEVE 50 06	TUBERA CAJA FILTRO 50 06
8	C485	C485	COLLIER SEBRA 30X45	HOSE CLAMP 30X45	BRIDA TUBERA 30X45
9	1145	1145	PROTECTEUR	PROTECTOR	PROTECTOR
10	1146	1146	VIS	SCREW	TORNILLO
11	H393	H393	POT CATA. 50 END/SM 06	EXHAUST 50 CATA. END/SM 06	ESCAPE 50 CATA END/SM 06
12	H204	H204	RESSORT DE POT 50	EXHAUST SPRING 50	MUELLE ESCAPE 50
13	C409	C409	VIS CHC M6 X 10 DIN 912	SCREW CHC M6 X 10	TORNILLO M6 X 10 CHC
14	M317	M317	RONDELLE 6 X12 0407 6	WASHER X 6	ARANDELA 6 DIN 125 A
15	H058	H058	SILENTBLOC DE POT	EXHAUST SILENTBLOCK	SILENTBLOCK DE ESCAPE
16	H005	H005	RONDELLE ISOLANTE	INSULATING WASHER	ARANDELA AISLANTE
17	M306	M306	ECROU NYLSTOP M6 0368.6	NUT NYLSTOP M6	TUERCA NYLSTOP M6
18	H055	H055	MANCHON POT/SILENCIEUX 50	EXHAUST/SILENCER GASKET 50	JUNTA ESCAPE/SILENCIOSO 50
19	H377	H377	VALVE AIS	AIS VALVE	VÁLVULA AIRE PARALELO
20	1036	1036	DURIT VALVE POT 125MM 50MM	AIS EXAHOST TUBE 125 MM 50 MM	AIS TUBOS 125MM 50MM
21	1037	1037	DURIT VALVE DE POT 610MM 50 END	AIS EXAHOST TUBE 610MM 50 END	TUBOS VALVE AIS 610MM 50 END
22	H412	H412	SILENCIEUX 50 06 VOIR NO HOMOL.	SILENCER 50 06	SILENCIOSO 50 06
23	C428	C428	RONDELLE M6 X 20	WASHER M6 X 20	ARANDELA M6 X 20

Radiateur / Radiator / Radiador


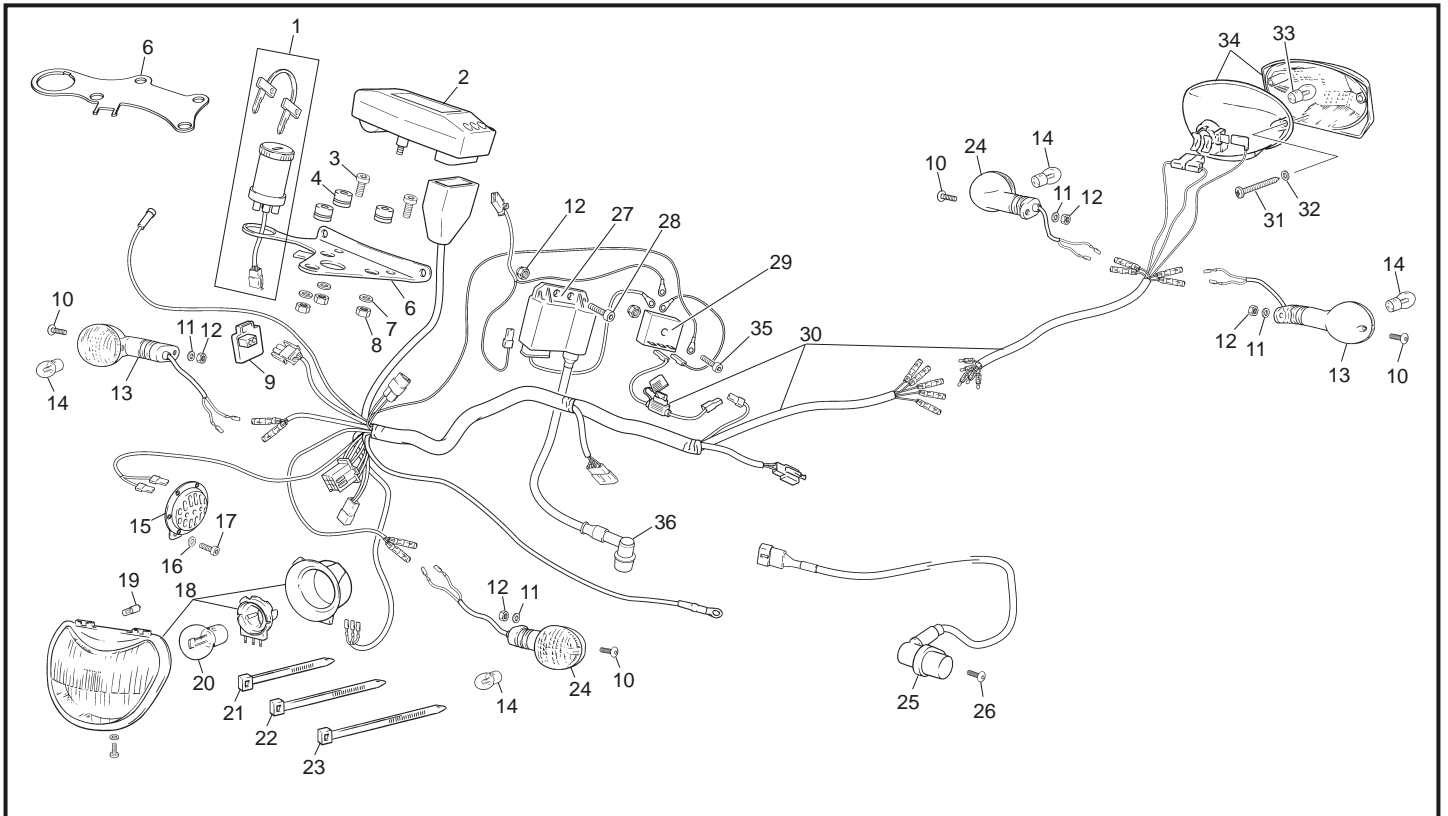
POS.	50 SM	50 END	FRANÇAIS	ENGLISH	ESPAÑOL
1	H416	H416	RADIATEUR 50 06	RADIATOR 50 06	RADIADOR 50 06
2	H028	H028	GRILLE RADIATEUR 50	RADIATOR PROTECTOR	PROTECTOR RADIADOR
3	H388	H388	RESERVOIR HUILE 50-125 06	OIL RESERVOIR 50-125 06	DEPÓSITO DE ACEITE 50-125 06
4	H036	H036	BOUCHON RESERVOIR HUILE	OIL RESERVOIR CAP	TAPÓN DEPÓSITO ACEITE
5	H047	H047	DURITE INF. RADIATEUR 50	LOWER RADIATOR HOSE 50	TUBO RADIADOR INFERIOR 50
6	H049	H049	DURITE SUP. RADIATEUR 50	TOP RADIATOR HOSE 50	TUBO SUPERIOR RADIADOR 50
7	M308	M308	ECROU CLIP M6	NUT CLIP M6	TUERCA CLIP M6
8	H159	H159	SONDE NIVEAU HUILE	OIL LEVEL PROBE	SONDA NIVEL ACEITE
9	H046	H046	DURITE ESSENCE/RADIATEUR 50	HOSE PETROL/RADIATOR 50	TUBO GASOLINA/RADIADOR 50
10	R046	R046	BOUCHON RADIATEUR	RADIATOR CAP	TAPÓN RADIADOR
11	H059	H059	SILENBLOC RADIATEUR	SILENBLOC RADIATOR	SILENBLOC RADIADOR
12	M378	M378	ECROU CLIP M5	NUT CLIM M5	TUERCA CLIP M5
13	M278	M278	VIS BHC 5 X10	SCREW BHC 5X10	TORNILLO 5 X 10 ULS
14	H261	H261	COLLIER 23,5 / 25,5	CLAMP 23,5 / 25,5	ABRAZADERA 23,5 / 25,5
15	0525	0525	ENTRETOISE	SPACER ELECTRIC START	CASQUILLO ARRANQUE ELÉCTRICO
16	M252	M252	VIS CHC 6 X 20 0084	SCREW CHC 6 X 20	TORNILLO 6 X 20 DIN 912
17	H262	H262	COLLIER 25/27	COLLIER 25/27	ABRAZADERA 25/27
18	M251	M251	VIS CHC 6 X 16	SCREW CHC 6 X 16	TORNILLO 6 X 16
19	C428	C428	RONDELLE M6 X 20	WASHER M6 X 20	ARANDELA M6 X 20

Frein arriere / Rear brake / Freno trasero



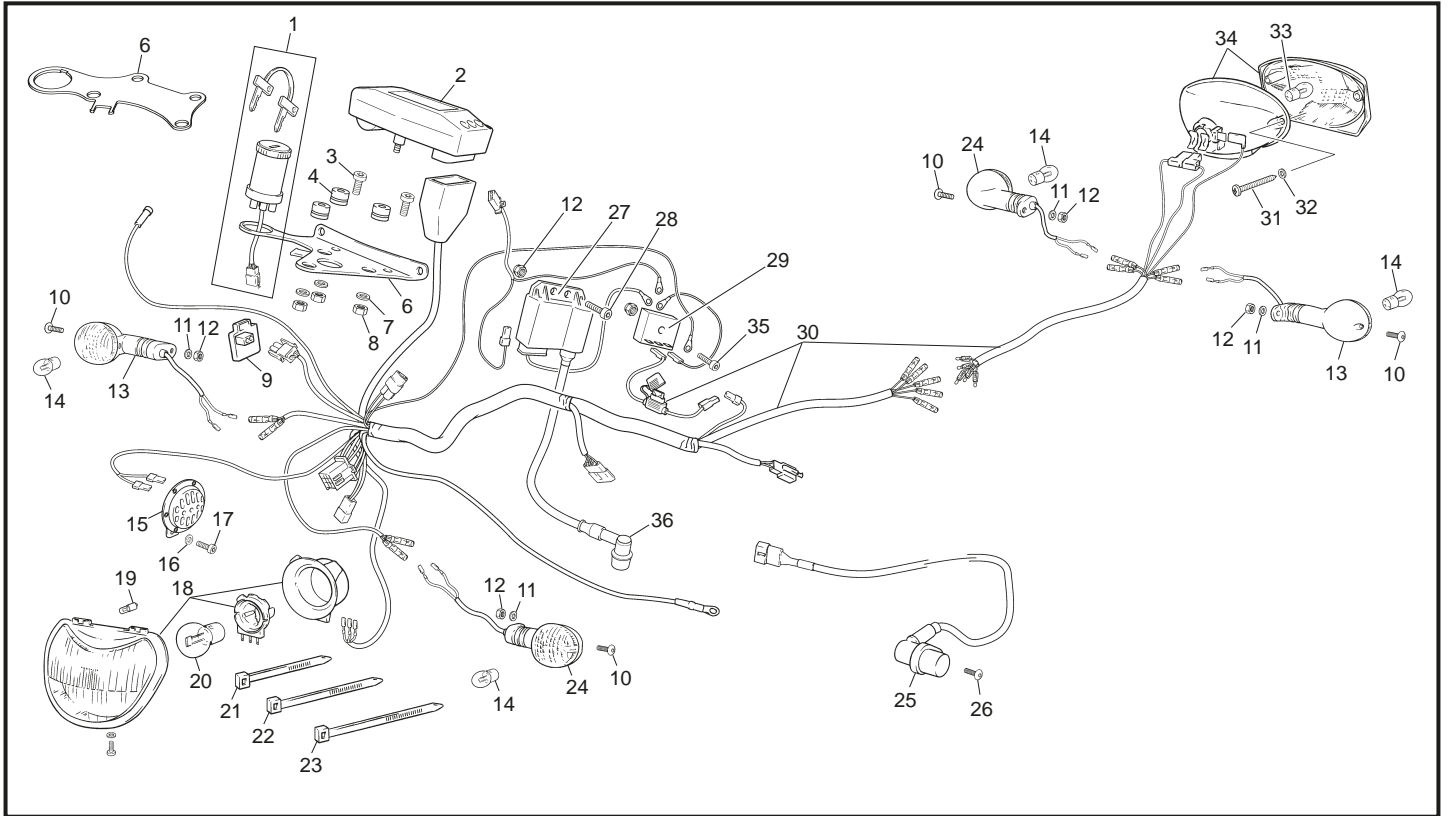
POS.	50 SM	50 END	FRANÇAIS	ENGLISH	ESPAÑOL
1	1156	1156	KIT REP. MAITRE CYLINDRE AR.	REPAIR KIT REAR MASTER CYLINDER	KIT REP. BOMBA FRENO TRASERO
2	H411	H411	PEDALE FREIN ALU 50/125 06	REAR BRAKE PEDAL	PEDAL DE FRENO TRASERO
3	0625	0625	INTERUPTEUR FREIN	BRAKE ELEC. CONT.	INTERRUPTOR FRENO
4	R074	R074	RONDELLE BANJO	ALUMINIUM SEAL	ARANDELA BANJO
5	1158	1158	DURITE FREIN AR	REAR BRAKE HOSE	LATIGUILLO FRENO
6	M283	M283	VIS BHC 6 X 16 1093	SCREW BHC 6 X 16	TORNILLO 6 X 16 ULS
7	1157	1157	MAITRE CYLINDRE AR 50	REAR MASTER CYLINDER	BOMBA FRENO TRASERO
8	0374	0374	TIGE FREIN AR	REAR BRAKE PUSHROD	VARILLA FRENO TRAS
9	M309	M309	ECROU STANDARD M6 0317	NUT M6	TUERCA M6
10	H122	H122	CHAPE DE FREIN	BREAK PEDALE BALANCE	HORQUILLA PEDALE FRENO
11	C406	C406	VIS CHC M8 X 50	SCREWCHC M8 X 50	TORNILLO CHC M8 X 50
12	1049	1049	VIS BUTEE DE FREIN AR 50 END SM	REAR BREAK SCREW 50 END SM	TORNILLO
13	H123	H123	ENTRETOISE PEDALE FREIN	REAR BRAKE PEDAL BRACE	CASQUILLO PEDAL FRENO
14	C430	C430	RONDELLE M8	WASHER M8	ARANDELA M8
15	M305	M305	ECROU NYLSTOP M8 0368.8	NUT NYLSTOP M8	TUERCA NYLSTOP M8
16	1155	1155	KIT REPARTION ETRIER AR	REPAIR KIT CALIPER	KIT REP. PINZA
17	R059	R059	VIS RACCORD	BANJO SCREW	TORNILLO RACORD ULS
18	R074	R074	JOINT	BANJO SEAL	ARANDELA BANJO
19	1160	1160	PLAQUETTES FREIN AR	PADS REAR BRAKE	JUEGO PASTILLAS TRASERO
20	1159	1159	ETRIER FREIN AR 50	RAER CALIPER	PINZA FRENO

Faisceau électrique / Electrical system / Instalación eléctrica

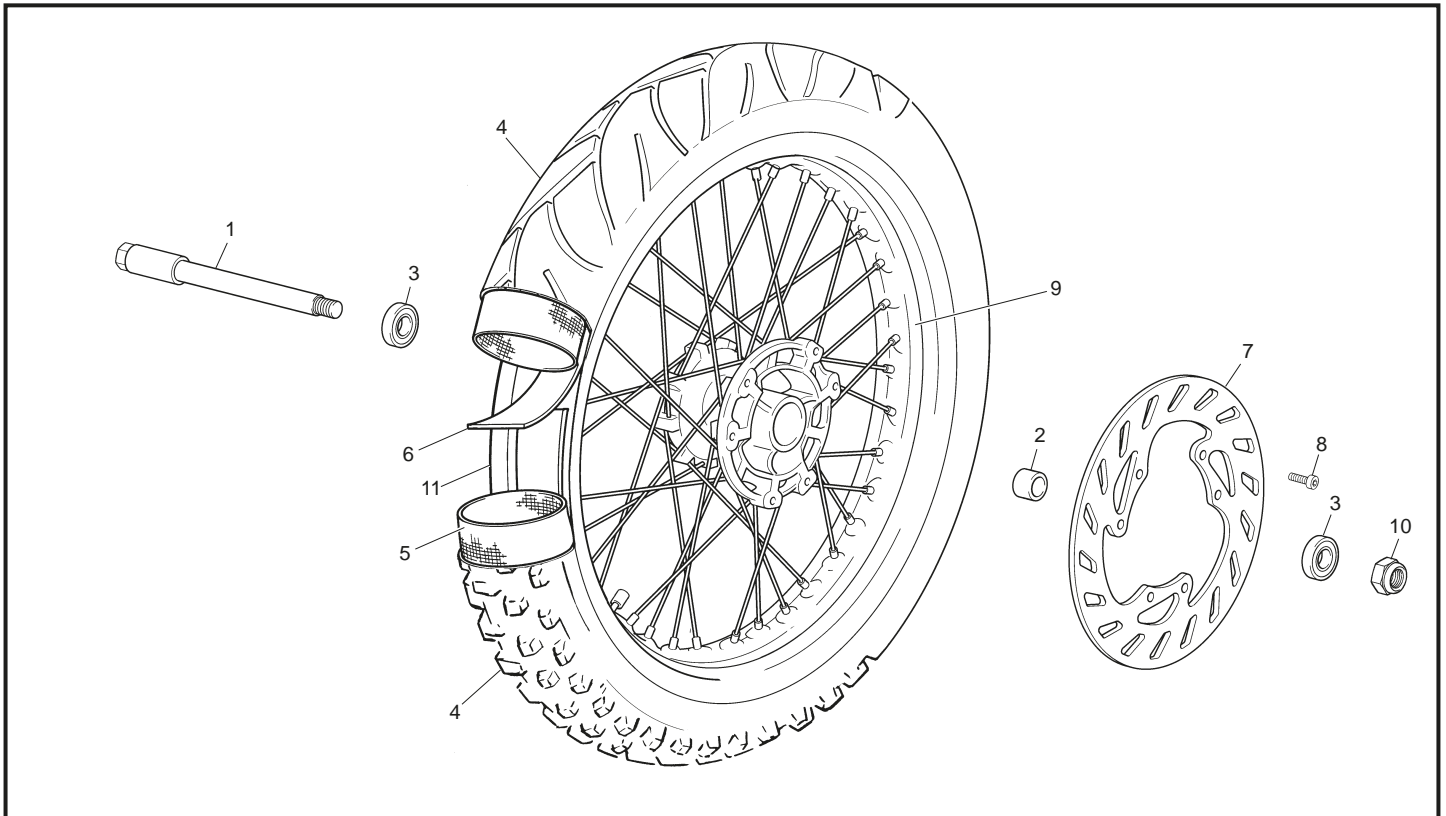


POS.	50 SM	50 END	FRANÇAIS	ENGLISH	ESPAÑOL
1	2313	2313	BLOC CLE DEMARRAGE END 50	BLOC KEY STARTER END 50	BLOC LLAVE ARRANQUE END 50
2	1723	1723	COMPTEUR 50 MLC	SPEEDOMETER 50 MLC	VELOCIMETRO 50 MLC
3	M260	M260	VIS CHC M8X12	SCREW CHC M8X12	TORNILLO M8X12 CHC
3	C409	C409	VIS CHC M6X10	SCREW CHC M6X10	TORNILLO M6X10 CHC
4	0582	0582	SILENBLOC COMPTEUR	SILENBLOC COMPTEUR	SILENBLOC COMPTEUR
6	2383	2383	SUPP. COMPTEUR MLC	SP. METER MLC HOLDER	SOP. VELOCÍMETRO MLC
7	M355	M355	ECROU NYLSTOP M6	NUT NYLSTOP M6	TUERCA NYLSTOP M6
8	M379	M379	RONDELLE M6X15	WASHER M6 X 15	ARANDELA M16
9	0364	0364	CENTRALE CLIGNOT	INDICATIVE LIGHT SYSTEM	CENTRAL INTERMITENCIA
10	M283	M283	VIS BHC 6X16	SCREW BHC 6X16	TORNILLO 6X16 ULS
11	C427	C427	RONDELLE M6X15	WASHER M6X15	ARANDELA M16
12	M306	M306	ECROU NYLSTOP M6	NUT NYLSTOP M6	TUERCA NYLSTOP M6
13	H166	H166	CLIGNOTEUR AVD/ARG 50 END	TURN LIGHT FRONT/RIGHT - REAR/LEFT	INTERMITENTE DEL.DER./TRAS.IZQ
14	C405	C405	AMPOLLE CLIGNO 10W 12V	LGHT BULB 10W 12V	BOMBILLA INTERMITENTES 10W 12V
15	H165	H165	CLAXON 50	HORN 50	CLAXON 50
16	M317	M317	RONDELLE 6X12	WASHER X6	ARANDELA 6 DIN 125 A
17	M251	M251	VIS CHC 6X16	SCREW CHC 6X16	TORNILLO 6X16 DIN 912
18	0361	0361	OPTIQUE PHARE	FRONT LIGHT OPTICAL	FARO DEL.
19	0697	0697	AMPOULE VEILLE 4W 12V	RUNNING LIGHT BULB 4W 12V	BOMBILLA POSICIÓN 4W 12V
20	C403	C403	AMPO. PHARE HOMOL. 35/35W 12V	HEADLIGHT BULB 35/35W 12V	BOMBILLA FARO 35/35W 12V
21	M331	M331	COLLIER RISLAN 100X2.5	ZIP TIE100X2.5	ABRAZADERA 100X2.5
22	M330	M330	COLLIER RISLAN 178X4.8	ZIP TIE 178X4.8	ABRAZADERA 178X4.8
23	C441	C441	COLLIER RISLAN 208X4.8	ZIP TIE 208X4.8	ABRAZADERA 208X4.8
24	H167	H167	CLIGNOTEUR AVG/ARD	TURN LIGHT/FRONT LEFT - REAR RIGHT	INTERMITENTES DEL./IZQ. TRAS./DRE.
25	0372	0372	CAPTEUR TOURS	REVOLUTION SENSOR	SENSOR REVOLUCIÓN
26	0656	0656	VIS THEP 6X16	SCREW THEP 6X16	TORNILLO THEP 6X16
27	H133	H133	BOBINE HT 50	COIL HT	BOBINA HT 50
28	M251	M251	VIS CHC 6X16 DIN 912	SCREW CHC 6X16 DIN 912	TORNILLO 6X16 DIN 912
29	H148	H148	REGULATEUR 50	REGULATOR 50	REGULADOR 50
30	1752	1752	FAISCEAU ELECTRIQUE	ELECTRIC HARNESS	INSTALACIÓN ELÉCTRICA
31	0657	0657	VIS M4 X 40 CRUCIFORME	SCREW M4 X 40	TOR. M4 X 40 CRUCIFORME DIN 7881
32	0656	0656	RONDELLE M4	WASHER M4	ARANDELA M4
33	H252	H252	AMPOULE FEU AR	TAIL LIGHT BULB	BOMBILLA LUZ TRASERA

Faisceau électrique / Electrical system / Instalación eléctrica

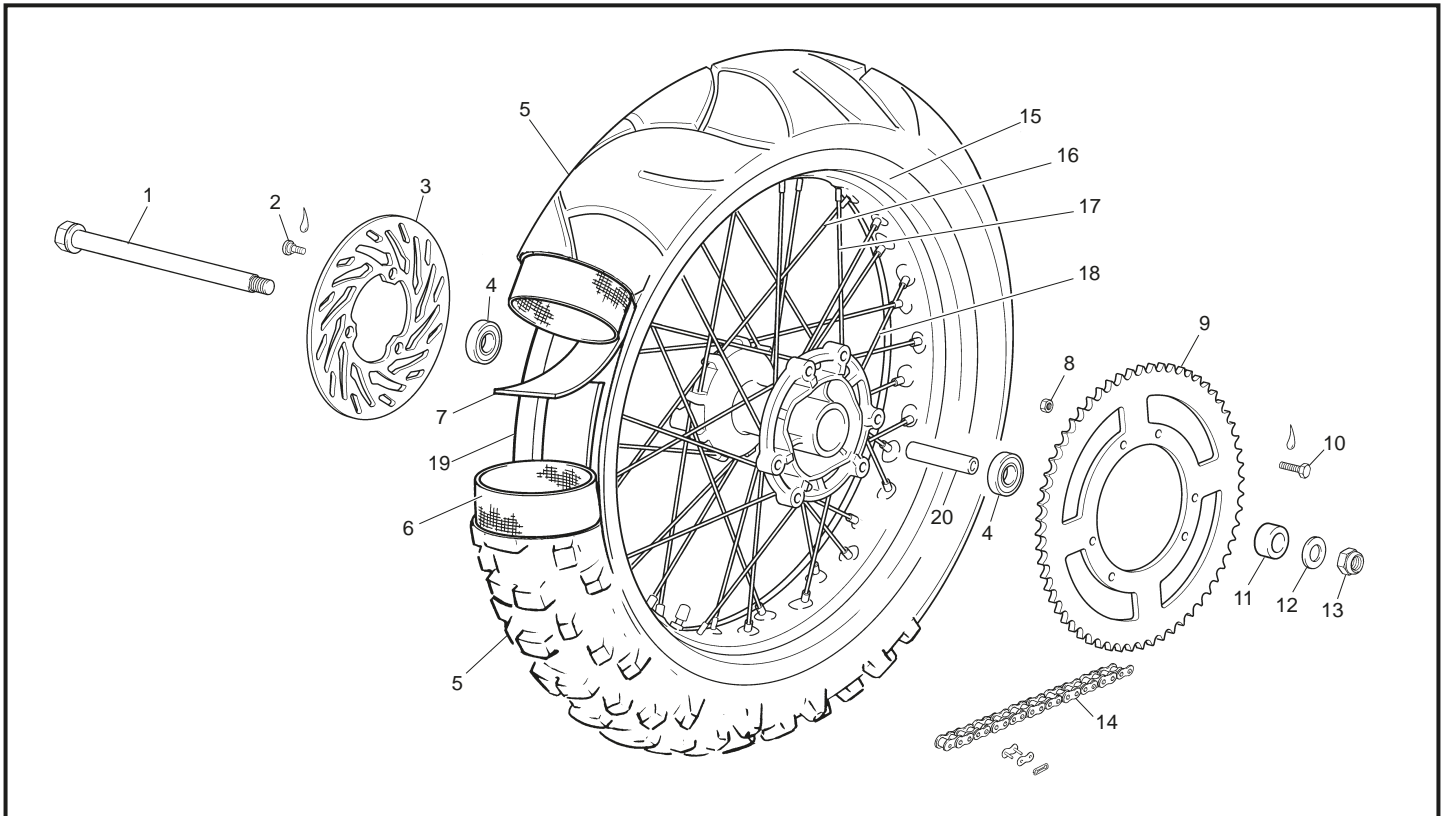


POS.	50 SM	50 END	FRANÇAIS	ENGLISH	ESPAÑOL
34	0362	0362	FEU AR	REAR LIGHT	FARO TRAS.
35	1031	1031	VIS CHC M6 X 35	SCREW CHC M6 X 35	TORNILLO CHC M6 X 35
36	H146	H146	ANTIPARASITE	ANTIPARASITE	ANTIPARASITO

Roue avant / Front wheel / Rueda delantera


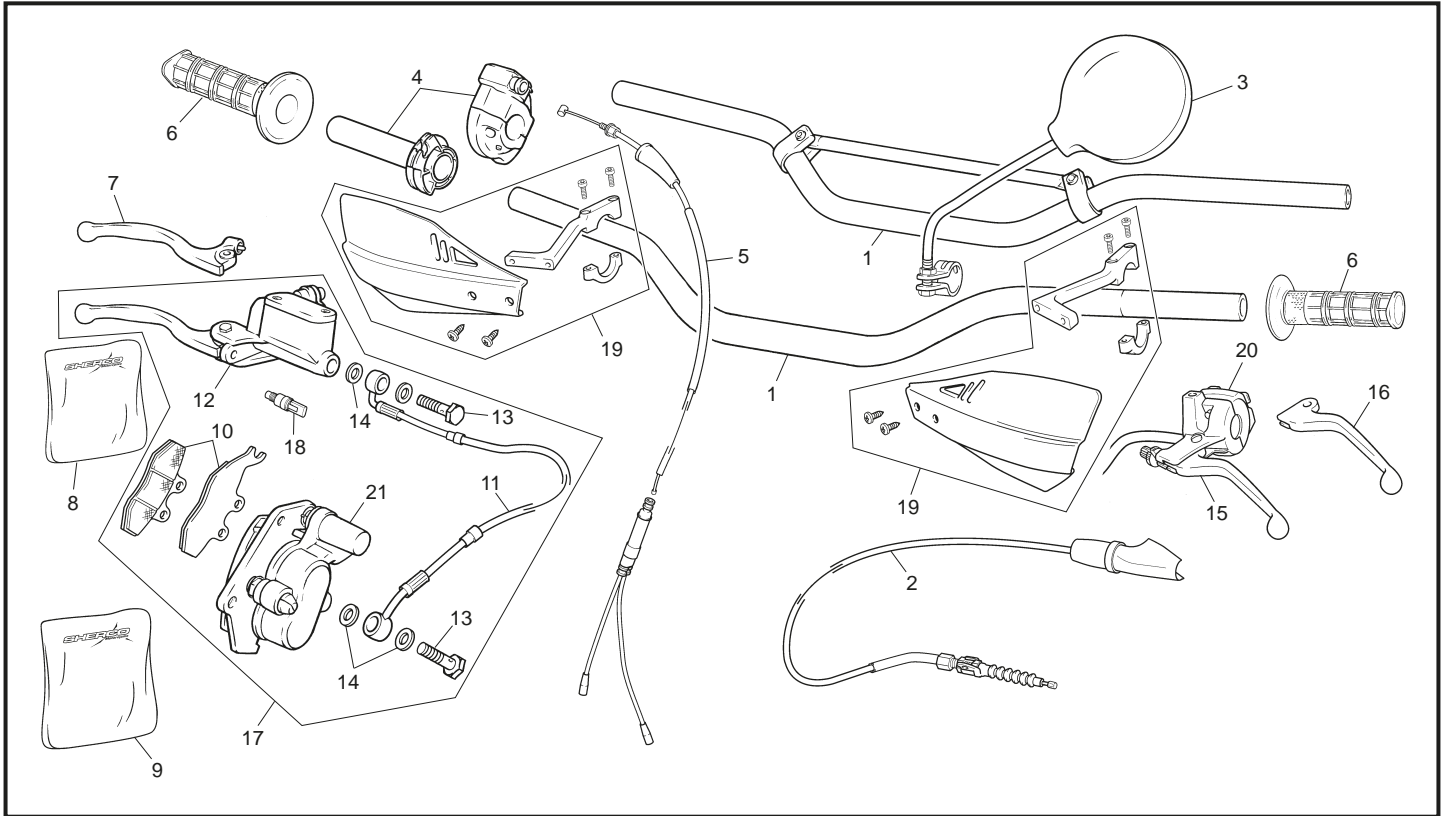
POS.	50 SM	50 END	FRANÇAIS	ENGLISH	ESPAÑOL
1	1710	1710	AXE ROUE AVANT PAIOLI USD 37	FRONT WHEEL AXLE PAIOLI USD 37	EJE RUEDA DEL. PAIOLI USD 37
1	-----	H400	AXE ROUE AVANT PAIOLI 41	FRONT WHEEL AXLE PAIOLI 41	EJE RUEDA DEL. PAIOLI 41
2	1711	1711	ENTRETOISE ROUE AVANT NOIRE	FRONT WHEEL SPACER BLACK	CASQUILLO RUEDA DEL. NEGRO
2	-----	H404	ENTRETOISE ROUE AVANT END	FRONT WHEEL SPACER END	CASQUILLO RUEDA DEL. END
3	R360	R360	ROULEMENT MOYEU AV.	HUB BEARING	RODAMIENTO BUJE
4	H080	-----	PNEU AV. SM 100/80.17	FRONT TYRE SM 100/80.17	NEUMÁTICO DEL. SM 100/80.17
4	-----	H084	PNEU AV. END 90/90.21	FRONT TYRE END 90/90.21	NEUMÁTICO DEL. END 90/90.21
5	H081	-----	CHAMBRE AV. SM 300 X 17	FRONT INNER TUBE SM 300 X 17	CAMARA DELANTERA SM 300 X 17
5	-----	H077	CHAMBRE AV. END 300 X 21	FRONT INNER TUBE END 300 X 21	CAMARA DEL. END 300 X 21
6	H078	H078	CORDON JANTE AV. TRAIL	FRONT RIM RUBBER BAND	BANDA LLANTA DEL. TRAIL
7	-----	H417	DISQUE AVANT 50/125 END 06 260MM	BRAKE DISK 50/125 END 06	DISCO DELANTERO 50/125 END 06
7	H419	-----	DISQUE AVANT SM 50/125 06 300MM	BRAKE DISK SM 50/125 06	DISCO DEL. SM 50/125 06
8	H249	H249	VIS CHC TETEB. 6 X 20	SCREW CHC	TORNILLO CHC
9	1750	2122	ROUE AV. 50 SM TITANE	FRONT WHEEL 50 SM TITANIUM	RUEDA DEL. 50 SM TITANIÓ
9	-----	1240	ROUE AV. 50 END NOIR 08	FRONT WHEEL 50 END BLACK 08	RUEDA DEL. 50 END NEGRA 08
10	0444	0444	ECROU M12	SCREW M12	TUERCA M12
11	3108	-----	JANTE AVANT SM NOIR	FRONT SM BLACK RIM	LLANTA DELANTERA SM NEGRA

Roue arriere / Rear wheel / Rueda trasera



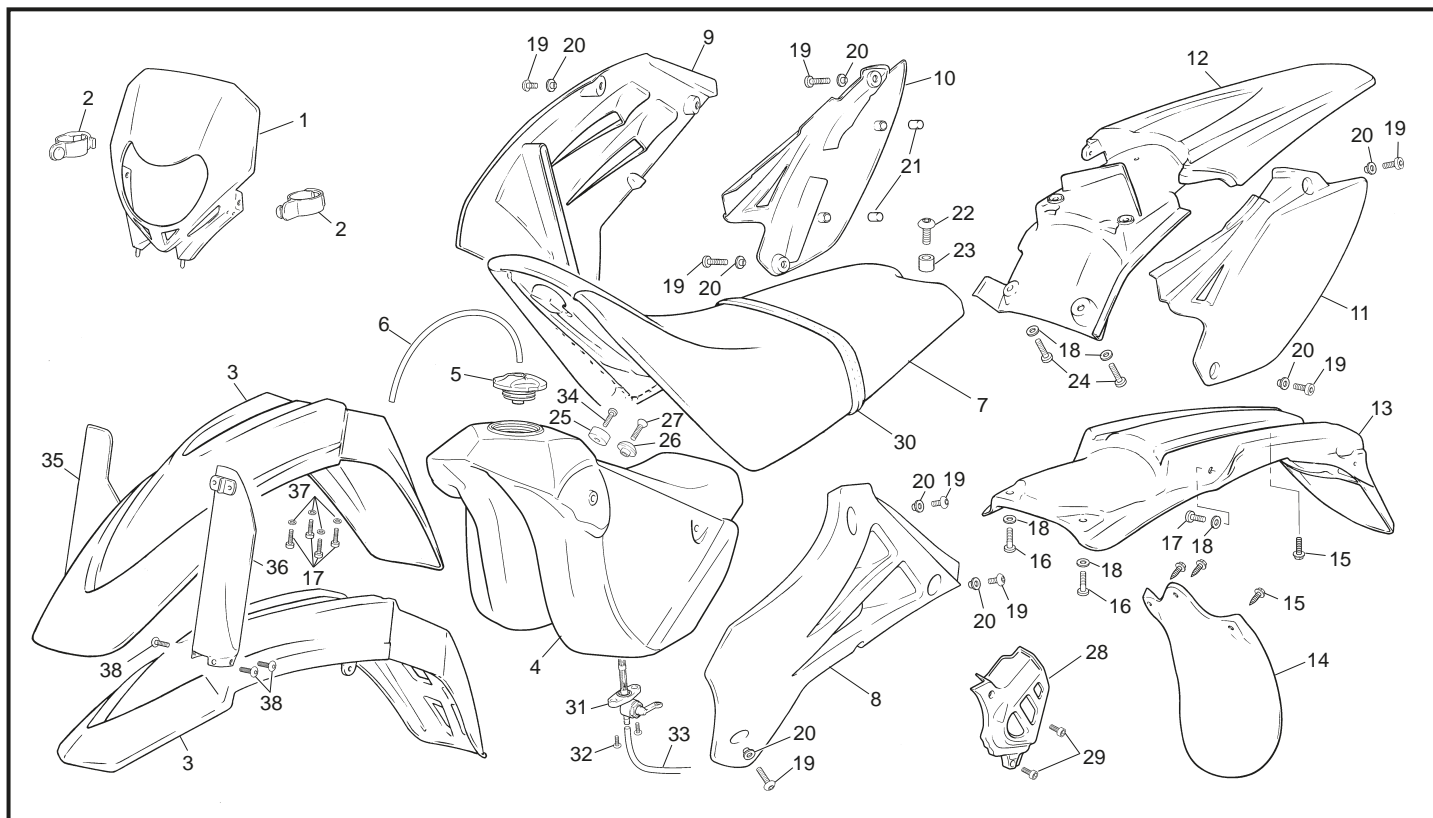
POS.	50 SM	50 END	FRANÇAIS	ENGLISH	ESPAÑOL
1	H401	H401	AXE ROUE ARRIERE 50/125 06	REAR AXLE	EJE RUEDA TRAS.
2	O452	O452	VIS SPECIALE DISQUE	SCEW SPECIAL BRAKE DISC	TORNILLO ESPECIAL DISCO FRENO
3	H418	H418	DISQUE FREIN ARR 50/125 06	BRAKE DISK REAR 50/125 06	DISCO FRENO TRAS. 50/125 06
4	R362	R362	ROULEMENT MOYEU AR	HUB DEARING	RODAMIENTO BUJE
5	H083	-----	PNEU ARR SM 130/70.17	REAR TYRE SM 130/70.17	NEUMÁTICO TRAS. SM 130/70.17
5	-----	H086	PNEU ARR END 110/80.18	REAR TYRE SM 110/80.18	NEUMÁTICO TRASERO END 110/80.18
6	H082	-----	CHAMBRE AR. SM 400 X 17	REAR INNER TUBE SM 400 X 17	CAMARA TRASERA SM 400 X 17
6	-----	H088	CHAMBRE AR. END 300 X 18	REAR INNER TUBE END 300 X 18	CAMARA TRASERA END 300 X 18
7	H079	H079	CORDON JANTE 17	17 RIM RUBBER BAND	BANDA LLANTA 17
8	M305	M305	ECROU NYLSTOP M8	NUT NYLSTOP M8	TUERCA NYLSTOP M8
9	H251	-----	COURONNE 60 D 50 SM	REAR SPROCKET 60 Z 50 SM	CORONA TRASERA 60 Z 50 SM
9	-----	H108	COURONNE 56 dts 50 CC	REAR SPROCKET 56 Z 50 CC	CORONA 56 Z 50 CC
10	C420	C420	VIS HEXAG 8 X 30	SCREW 8 X 30	TORNILLO 8 X 30
11	H403	H403	ENTRETOISE ROUE ARRIERE	REAR WHEEL SPACER	CASQUILLO RUEDA TRAS.
12	C426	C426	RONDELLE M16	WASHER M16	ARANDELA M16
13	C417	C417	ECROU NYLSTOP M16 X 150	NUT NYLSTOP M16 X 150	TUERCA NYLSTOP M16 X 150
14	H106	-----	CHAINE 134 M 50	CHAIN 134 Z 50	CADENA 134 Z 50
14	-----	H356	CHAINE 132 M 50 END	CHAIN 132 Z 50 ENDURO	CADENA 132 Z 50 ENDURO
15	1751	-----	ROUE AR. 50 SM TITANE	BACK WEEL 50 SM TITANIUM	RUEDA TRAS. 50 SM TITÁNICO
15	-----	1241	ROUE AR. 50 END NOIR 08	REAR WHEEL 50 END BLACK 08	RUEDA TRAS. 50 END NEGRA 08
15	-----	2123	ROUE AR. 50	REAR WHEEL 50	RUEDA TRAS. 50
16	1664	-----	RAYON 193 X 3,5	SPOKE 193 X 3,5	RADIO 193 X 3,5
17	1665	-----	RAYON 199 X 3,5	SPOKE 199 X 3,5	RADIO 199 X 3,5
18	1666	-----	RAYON 201 X 3,5	SPOKE 201 X 3,5	RADIO 201 X 3,5
19	3109	-----	JANTE ARRIERE SM NOIR	REAR SM BLACK RIM	LLANTA TRASERA SM NEGRA
20	R363	R363	ENTRETOISE ARRIERE MOYEU 50 END	REAR HUB SPACER 50 END	SEPARADOR INT. BUJE TRASERA 50 END

Guidon / Handlebar / Manillar

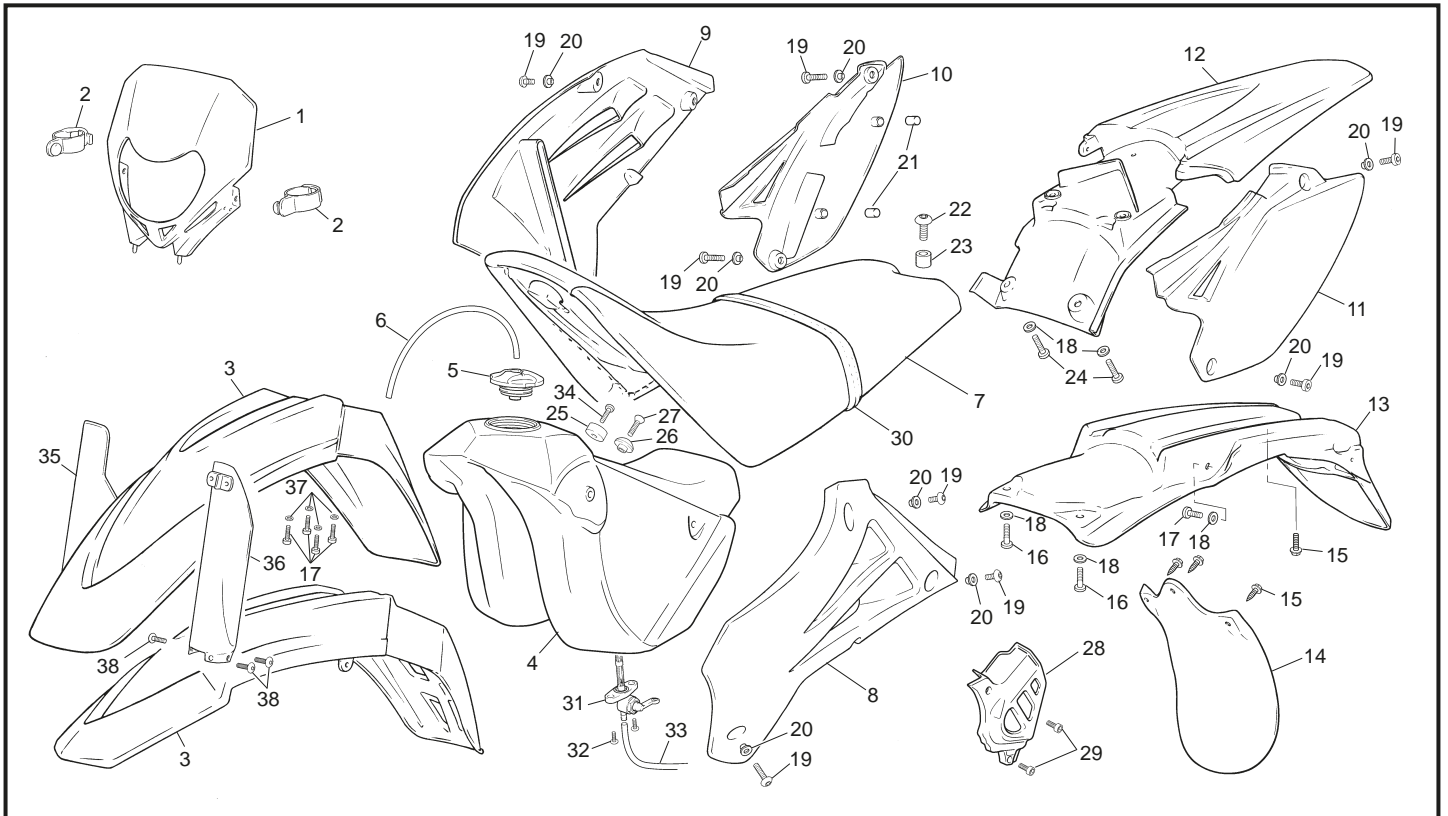


POS.	50 SM	50 END	FRANÇAIS	ENGLISH	ESPAÑOL
1	2119	2116	GUIDON	HANDLEBAR	MANILLAR
2	H144	H144	CABLE EMBRAYAGE 50 END	CLUTCH CABLE ENDURO 50	CABLE EMBRAGUE 50 ENDURO
3	S232	S232	RETROVISEUR	DRIVING MIRROR	RETROVISOR
4	C074	C074	COMMANDE DE GAZ	THROTTLE ASSEMBY	MANDO GAS
5	1569	1569	CABLE DE GAZ	THROTTLE CABLE	CABLE DE GAS
6	H216 (D)-H217(G)	H216 (D)-H217(G)	POIGNETS CAOUTCHOUC (D-G)	HANDLEBAR GRIP (R-L)	PUÑO (DRE.-IZQ.)
7	1188	1188	LEVIER FREIN AVANT	FRONT BRAKE LEVER	MANETA FRENO
8	C648	C648	KIT REPARATION POMPE FREIN	BRAKE MASTER CYLINDER REPAIR KIT	KIT REPA. BOMBA DE FRENO
9	R234	R234	KIT REPARATION ETRIER	BRAKE CALIPER REPAIR KIT	KIT REPA. PINZA DEL.
10	1677	1677	PLAQUETTES FREIN AV PAIRE	FRONT BRAKE PADS (PAIR)	JUEGO PASTILLAS FRENO DEL.
11	R352	R352	DURITE FREIN AV.	FRONT BRAKE HOSE	LATIGUILLO FRENO DELANTERO
12	1196	1196	POMPE COMPLETE 50 06	MASTER 50 06	BOMBA COMPLETA 05 06
13	R059	R059	VIS BANJO	SCREW	TORNILLO BANJO
14	R074	R074	RONDELLE BANJO	WASHER	ARANDELA BANJO
15	H435	H435	COCOTTE EMBRAYAGUE COMPL.	CLUTCH CONTROL COMPLETE	MANDO EMBRAGUE COMPLETO
16	1186	1186	LEVIER EMBRAYAGE	CLUTCH LEVER	MANETA EMBRAGUE
17	H414	H414	GROUPE FREIN AV CPL 50/125 06	FRONT BRAKE SISTEM 50/125 06	CONJUNTO FRENO DEL 50/125 06
18	R354	R354	CONTACTEUR FREIN AV.	FRONT BRAKE LIGHT SWITCH	INTERRUPTOR FRENO DEL.
19	1035	1035	PARE MAINS END NOIR	HAND GUARD BLACK	PARA MANO NEGRO
20	H431	H431	COMMODO ELECTRIQUE	ELECTRIC COMMANDE 50	CONMUTADOR ELÉCTRICO 50
21	2236	2236	ETRIER FREIN AV. DOUBLE PISTON	FRONT CALIPER PISTON	PINZA FRENO DEL. DOBLE PISTÓN

Plastiques / Plastics / Plásticos

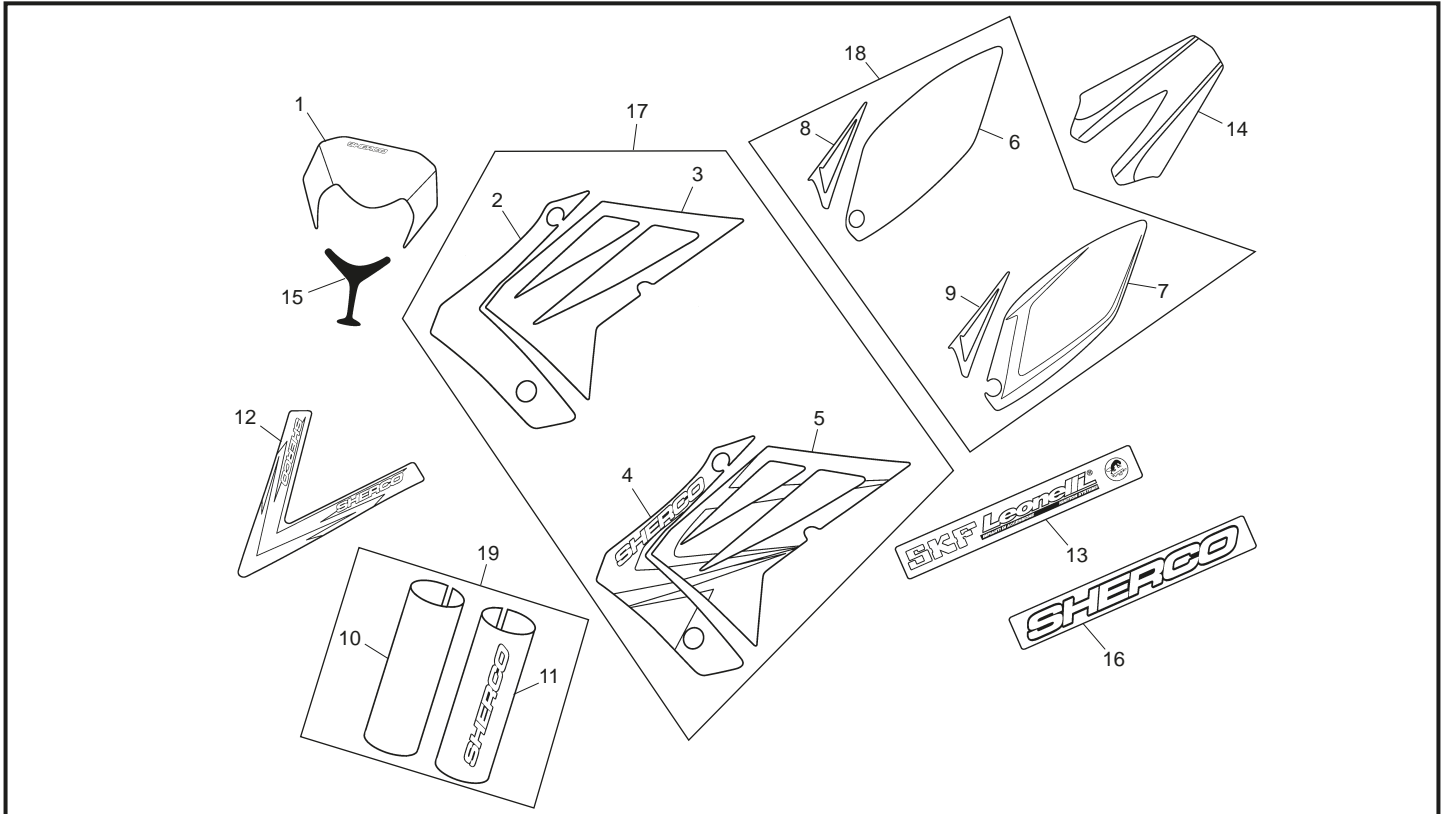


POS.	50 SM	50 END	FRANÇAIS	ENGLISH	ESPAÑOL
1	S360	S360	PLAQUE PHARE NOIR	FRONT LIGHT PLASTIC BLACK	PLACA FARO NEGRO
2	H050	H050	ELASTIQUE PLAQUE PHARE	FRONT LIGHT RUBBER BAND	ELÁSTICO PLACA FARO
3	S358	1244	PARE BOUE AVANT NOIR	FRONT MUDGUARD BLACK	GUARDABARRO NEGRO
3	0743	0248	PARE BOUE AVANT BLEU	FRONT MUDGUARD BLUE	GUARDABARRO AZUL
4	H390	H390	RESERVOIR 50-125 06	PETROL TANK 50-125 06	DEPÓSITO 50-125 06
5	H398	H398	BOUCHON ESSENCE PLAT ACERBIS	PETROL CAP	TAPÓN GASOLINA PLANO ACERBIS
6	H040	H040	DURITE BOUCHON ESSENCE 5X10X255	PETROL CAP GASKET	JUNTA TAPÓN DE GASOLINA
7	0780	0780	SELLE NOIR	SEAT BLACK	SILLÍN NEGRO
8	S362	S362	OUIE GAUCHE SM NOIR	RADIATOR SIDE PANEL SM BLACK	PLACA RADIADOR IZQ. SM NEGRA
8	0256	0256	OUIE GAUCHE	RADIATOR SIDE PANEL	PLACA RADIADOR IZQ.
9	S361	S361	OUIE DROITE SM NOIR	RADIATOR SIDE PANEL R SM BLACK	PLACA RADIADOR DER. SM NEGRA
9	0255	0255	OUIE DROITE	RADIATOR SIDE PANEL R	PLACA RADIADOR DER.
10	S356	S356	PLAQUE LATERAL DROITE NOIR	SIDE NUMBER PLATE R BLACK	PLACA NO DRE. NEGRA
10	1080	1080	PLAQUE LATERAL DROITE GRISE	SIDE NUMBER PLATE R GREY	PLACA NO DRE. GRIS
10	0246	0246	PLAQUE LATERAL DROITE BLEU	SIDE NUMBER PLATE R BLUE	PLACA NO DRE. AZUL
11	S357	S357	PLAQUE LATERAL GAUCHE NOIR	SIDE NUMBER PLATE L BLACK	PLACA NO IZQ. NEGRA
11	1081	1081	PLAQUE LATERAL GAUCHE GRISE	SIDE NUMBER PLATE L GREY	PLACA NO IZQ. GRIS
11	0247	0247	PLAQUE LATERAL GAUCHE BLEU	SIDE NUMBER PLATE L BLUE	PLACA NO IZQ. AZUL
12	S359	S359	PARE BOUE ARRIERE END NOIR	FRONT MUDGUARD END BLACK	GUARDABARRO TRAS. END NEGRO
12	1082	1082	PARE BOUE ARRIERE	FRONT MUDGUARD	GUARDABARRO TRAS.
12	0249	0249	PARE BOUE ARRIERE	FRONT MUDGUARD	GUARDABARRO TRAS.
13	0253	0253	SUPPORT FEU AR END + HOMOL SUP	BACK LIGHT HOLDER	SOPORTE FARO TRAS
14	0288	0288	BAVETTE DE FILTRE	FILTER GUARD	BAVETTE FILTRO
15	0576	0576	VIS AUTO FIL 4.9 X 13 LONG	SCREW AUTO THREADING 4.9 X 13 L	TORNILLO AUTORROSCANTE 4.9 X 13 L
16	0547	0547	VIS 6X30	SCREW 6X30	TORNILLO 6X30
17	0546	0546	VIS 6X20	SCREW 6X20	TORNILLO 6X20
18	M321	M321	RONDELLE	WASHER	ARANDELA
19	0656	0656	VIS 6X30	SCREW	TORNILLO
20	0565	0565	ENTRETOISE INOX CARROSSERIE	SPACER INOX BOODY	CASQUILLO INOX CARROCERIA
21	0495	0495	BOUCHON CORP INJECTION	CAP INJECTION BOODY	TAPÓN CUERPO INYECCIÓN
22	M284	M284	VIS BHC 6X25 NOIRE	SCREW BHC 6X25 BLACK	TORNILLO BHC 6X25 NEGRO
23	1756	1756	ENTRETOISE SELLE	SEAT PACER	CASQUILLO SILLÍN
24	0575	0575	VIS AUTO FIL 4.8 X 9.5	SCREW AUTO TREADING 4.8 X 9.5	TORNILLO AUTO ROSCANTE 4.8 X 9.5
25	0238	0238	BUTEE PLASTIQUE	ROBBER TANK	TOPE GOMA
26	0497	0497	FIXATION SELLE RESERVOIR	SPACER SEAT /TANK	CASQUILLO SILING DEPÓSITO
27	0652	0652	VIS M6X25	SCREW M6X25	TORNILLO M6X25
28	H027	H027	CACHE PIGNON PLASTIQUE 50	FRONT SPROCKET PROTECTOR	PROTECTOR PIÑÓN SALIDA
29	M520	M520	VIS	SCREW	TORNILLO
30	0793	0793	SANGLE HOM.	HANDLE	ASA



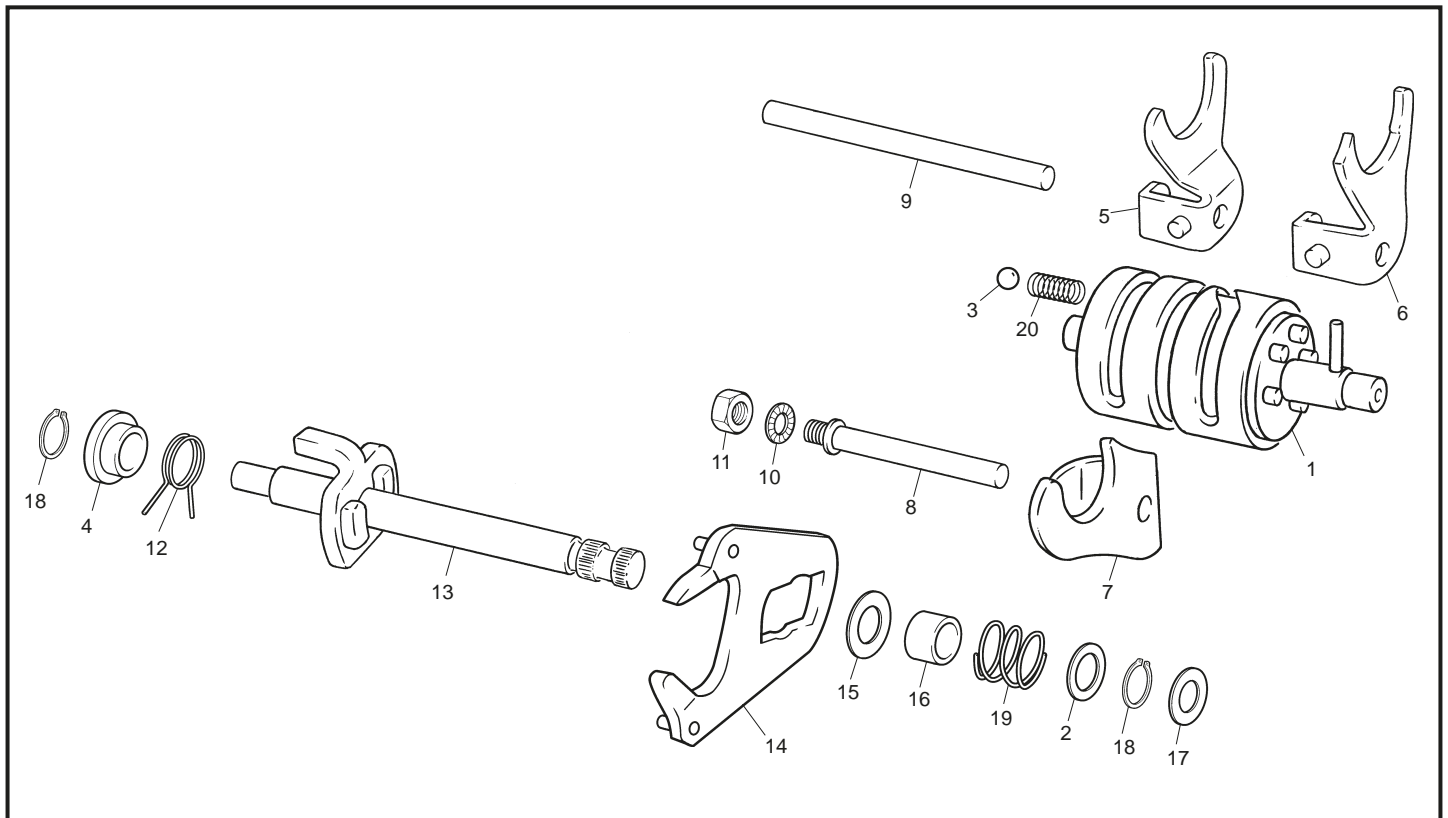
POS.	50 SM	50 END	FRANÇAIS	ENGLISH	ESPAÑOL
31	C023	C023	ROBINET D'ESSENCE	PETROL TAP	GRIFO GASOLINA
32	M282	M282	VIS BHC 6X10	SCREW BHC 6X10	TORNILLO 6X10 ULS
33	H046	H046	DURITE	PETROL HOSE	TUBO GASOLINA
34	C410	C410	VIS 6X25 CHC	SCREW 6X25	TORNILLO 6X25
35	0355	0355	PROTECTEUR FOURCHE DR	RIGHT FORK PROTECTOR	PROTECTOR HORQUILLA IZQ.
36	0356	0356	PROTECTEUR FOURCHE GA	LEFT FORK PROTECTOR	PROTECTOR HORQUILLA DER.
37	M321	M321	RONDILLE 6X18X15	WASHER 6X18X15	ARANDELA 6X18X15
38	0070	0070	VIS PROTECTEUR FOURCHE	FORK PROTECTOR SCREW	TORNILLO PROTECTOR HORQUILLA

Adhesif / Sticker / Adhesivo

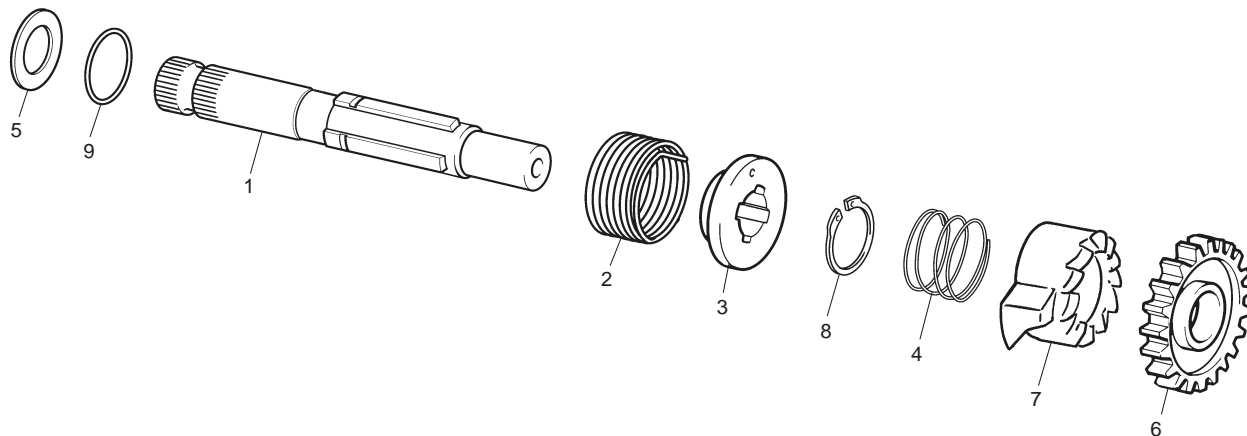


POS.	0.5 BLUE	0.5 RED	0.5 ORANGE	0.5 GREEN	END CHV	SM CHB	FRAÇAIS	ENGLISH	ESPAÑOL
1	1888	1888	1888	1888	1132	1126	ADH. PLAQUE PHARE	HEADLIGHT STICKER	ADH. PLACA FARO
2	1874	1842	1856	1881	-----	-----	ADH. OUIE EXT. DROIT	RADIATOR GUARD STICKER EXT RIGHT	ADH. TAPA RADIATOR JUEGO EXT. DER.
3	1870	1838	1855	1882	-----	-----	ADH. OUIE INT. DROIT	RADIATOR GUARD STICKER INT RIGHT	ADH. TAPA RADIATOR JUEGO INT. DER.
4	1872	1841	1852	1878	-----	-----	ADH. OUIE EXT. GAUCHE	RADIATOR GUARD STICKER EXT LEFT	ADH. TAPA RADIATOR JUEGO EXT. IZQ.
5	1873	1839	1853	1879	-----	-----	ADH. OUIE INT. GAUCHE	RADIATOR GUARD STICKER INT LEFT	ADH. TAPA RADIATOR JUEGO INT. IZQ.
6	1866	1849	1861	1886	-----	-----	ADH. PLAQUE NUM DROIT	SIDE NUMBER STICKERS RIGHT	ADH. PLACA NUMERO DERECHO
7	1865	1848	1860	1887	-----	-----	ADH. PLAQUE NUM GAUCHE	SIDE NUMBER STICKERS LEFT	ADH. PLACA NUMERO IZQUIERDO
8	1871	1845	1854	1880	-----	-----	ADH. PLAQUE LAT. DECO DROIT	SIDE COVER STICKERS RIGHT	ADH. TAPA LAT DECO DERECHO
9	1875	1844	1857	1883	-----	-----	ADH. PLA. LAT. DECO GAUCHE	SIDE COVER STICKERS LEFT	ADH. TAPA LAT DECO IZQUIERDO
10	1868	1850	1863	1889	-----	-----	ADHESIF FOURCHE DROIT	STICKERS FORKS RIGHT	ADHESIVO HORQUILLA DERECHO
11	1869	1851	1864	1890	-----	-----	ADHESIF FOURCHE GAUCHE	STICKERS FORKS LEFT	ADHESIVO HORQUILLA IZQUIERDO
12	1877	1847	1859	1885	1137	1131-	ADH. PARE BOUE AVANT	STICKER FRONT MUD GUARD	ADHESIVO GUARDABARRO DEL.
13	1135	1135	1135	1135	-----	----	ADH BRAS OSCILLANT	STICKER SWING ARM	ADHESIVO BASCULANTE
14	1876	1846	1858	1884	1133	1130	ADH PARE BOUE ARRIERE	STICKER REAR MUD GUARD	ADHESIVO GUARDABARRO TRASERO
15	1266	1266	1266	1266	-----	-----	ADHESH PHARE	STICKER FRONTLIGHT	ADHESIVO FARO
16	H307	H307	H307	H307	H307	-----	ADHESH BRAS SHERCO	STICKER SWINGARM SHERCO	ADHESIVO SHERCO BASCULANTE
17	-----	-----	-----	-----	1134	1125	ADH. OUIE EXT. JEU	RADIATOR GUARD SET	ADH TAPA RADIATOR JUEGO
18	-----	-----	-----	-----	1136	1129	ADH. PLAQUE NUM. JEU	SIDE NUMBER STICKERS SET	ADH. PLACA NUMERO JUEGO
19	-----	-----	-----	-----	1078	1078	ADH. FOURCHE 50 CUP PAIRE	STICKER FORK SM 50 CUP JUEGO	ADHESIVO HORQUILLA SM 50 CUP PAIR

Selecteur / Gear selector group / Selector cambio

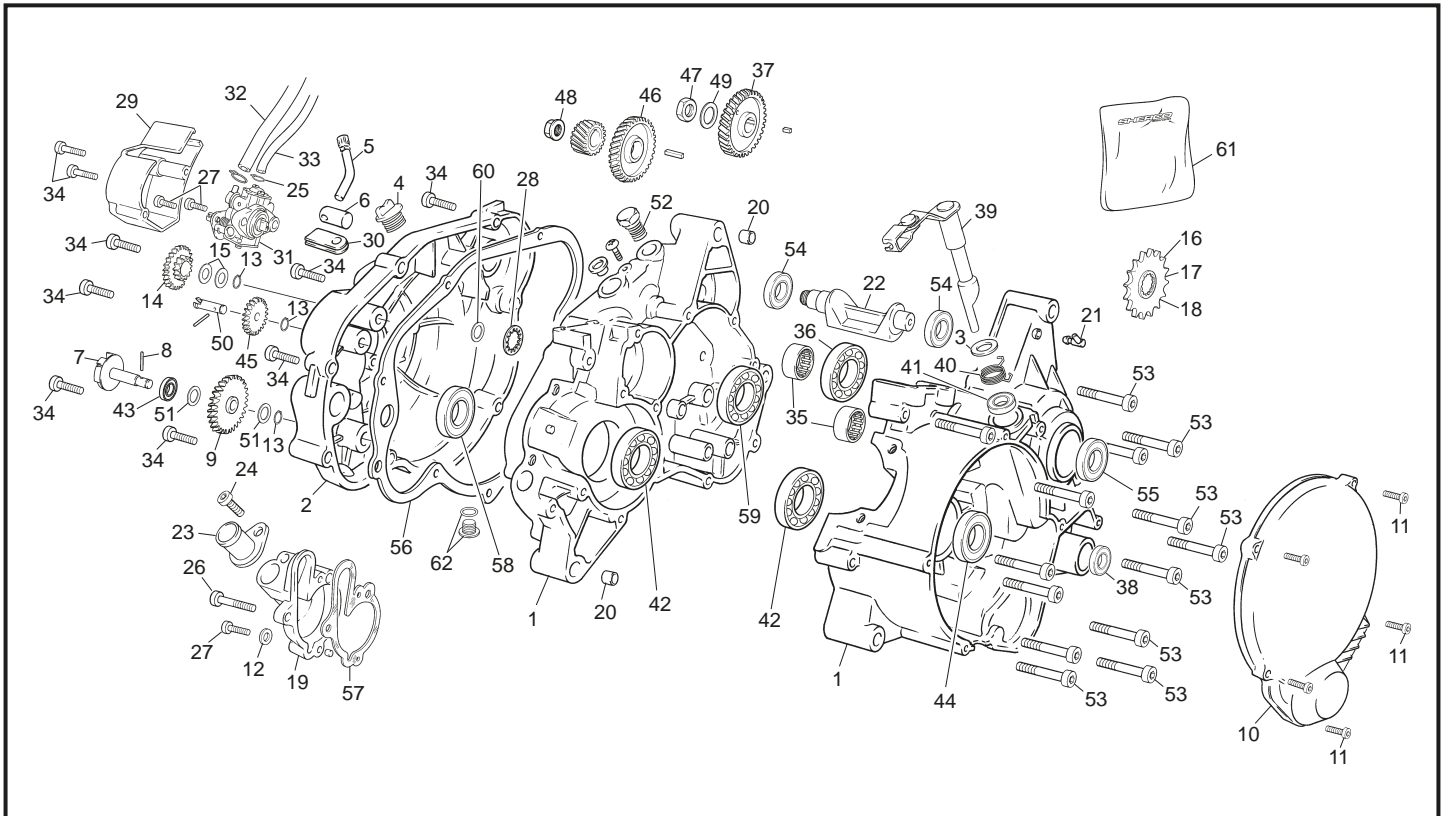


POS.	50 SM	50 END	FRANÇAIS	ENGLISH	ESPAÑOL
1	Y017	Y017	BARRILLET VITESSE	SHIFT CAM	TAMBOR DE SELECCIÓN
2	Y101	Y101	RONDELLE	WASHER	ARANDELA
3	Y142	Y142	BILLE BARILLET VITESSE	BALL	BOLA TAMBOR SELECTOR
4	Y134	Y134	BAGUE GUIDE RESSORT SELECT	BUSHING SOLID	GUÍA MUELLE
5	Y042	Y042	FOURCHETTE	FORK	HORQUILLA
6	Y041	Y041	FOURCHETTE	FORK	HORQUILLA
7	Y043	Y043	FOURCHETTE	FORK	HORQUILLA
8	Y176	Y176	PION CENTRAGE CARTER EMB	PIN DOWEL	EJE HORQUILLA
9	Y177	Y177	AXE FOURCHETTE	PIN	EJE HORQUILLA
10	Y100	Y100	RONDELLE EVENTAIL	WASHER TOOTHED LOCK	ARANDELA
11	Y088	Y088	ECROU	NUT HEXAGON	TUERCA
12	Y075	Y075	RESSORT RAPPEL AXE SELECT	SPRING	MUELLE EJE SELECTOR
13	Y004	Y004	ARBRE SELECTEUR	SHIFT SHAFT	EJE SELECTOR
14	Y044	Y044	FOURCHETTE AXE SELECTEUR	FORK SHAFTAXLE	HORQUILLA EJE SELECTOR
15	Y107	Y107	RONDELLE	WASHER	ARANDELA
16	Y095	Y095	ENTRETOISE	FORK SPACER	CASQUILLO CAMPANA
17	Y158	Y158	RONDELLE	WASHER	ARANDELA
18	Y011	Y011	CIRCLIPS ARBRE D12	CIRCLIP	CIRCLIP ARBOL
19	Y076	Y076	RESSORT RAP CDT EMBRAYAGE	SPRING TORSION	MUELLE LEVA EMBRAGUE
20	Y079	Y079	RESSORT BILLE BARILLET	SPRING	MUELLE BOLA TAMBOR

Lanceur / Kickstarter assemblay / Pedal arranque


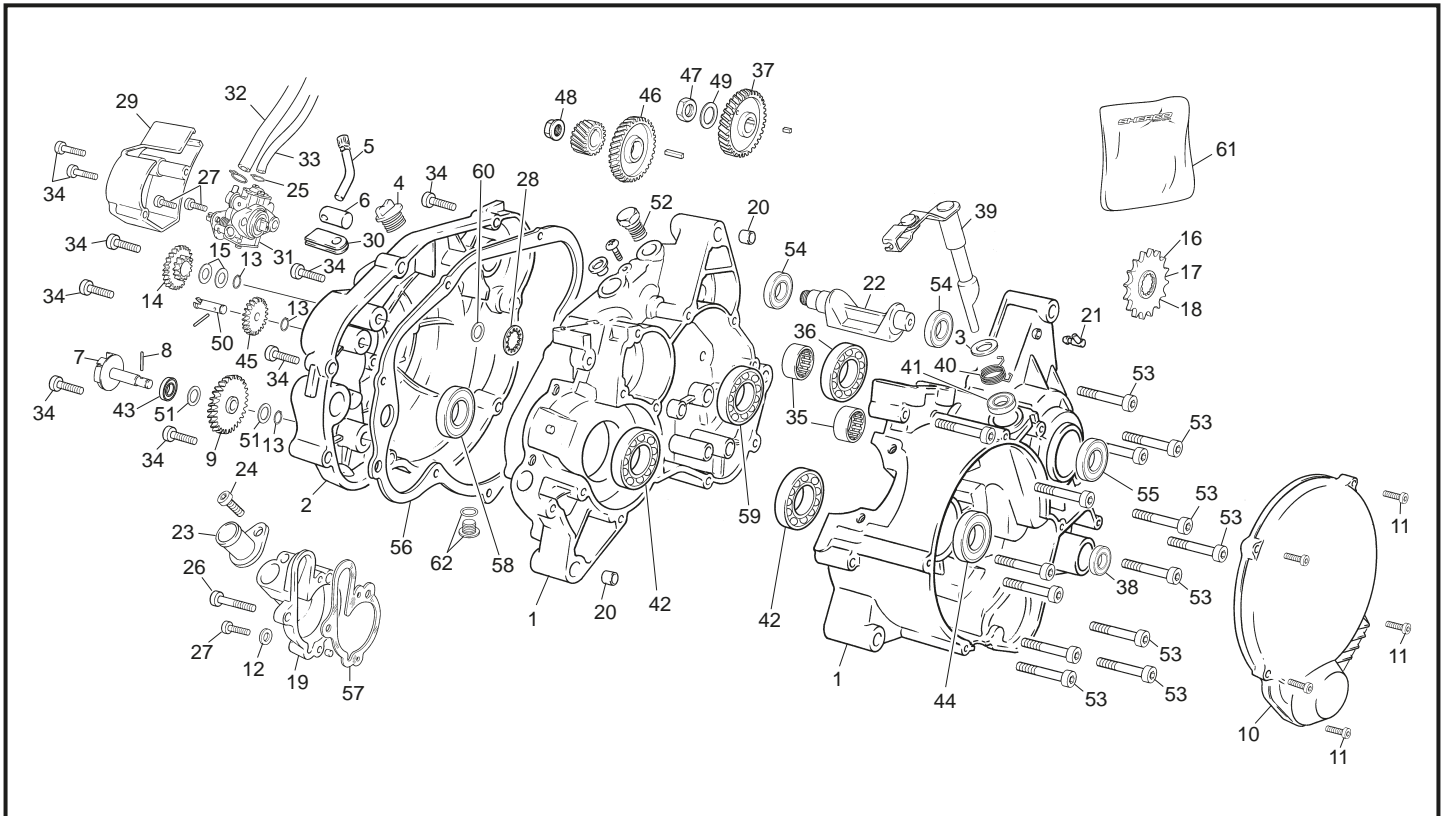
POS.	50 SM	50 END	FRANÇAIS	ENGLISH	ESPAÑOL
1	Y001	Y001	ARBRE DE KICK	KICK STARTER SHAFT	EJE ARRANQUE
2	Y077	Y077	RESSORT RAPPEL KICK	SPRING	MUELLE ARRANQUE
3	Y080	Y080	MOYEU RESSORT KICK	SPRING TORSION HUB	GUÍA MUELLE ARRANQUE
4	Y073	Y073	RESSORT PIGNON FOU ARB KICK	SPRING	MUELLE PIÑÓN LOCO ARRANQUE
5	Y104	Y104	RONDELLE	WASHER	ARANDELA
6	Y066	Y066	PIGNON FOU ARBRE DE KICK	KICK START SLIDING GEAR	PIÑÓN LOCO EJE ARRANQUE
7	Y061	Y061	PIGNON ARBRE DE KICK	STARTING GEAR	PIÑÓN EJE ARRANQUE
8	Y013	Y013	CIRCLIP 17	CIRCLIP 17	CIRCLIP 17
9	Y143	Y143	JOINT TORIQUE	O RING	TÓRICA

Groupe carters / Crankcase assembly / Grupo carters



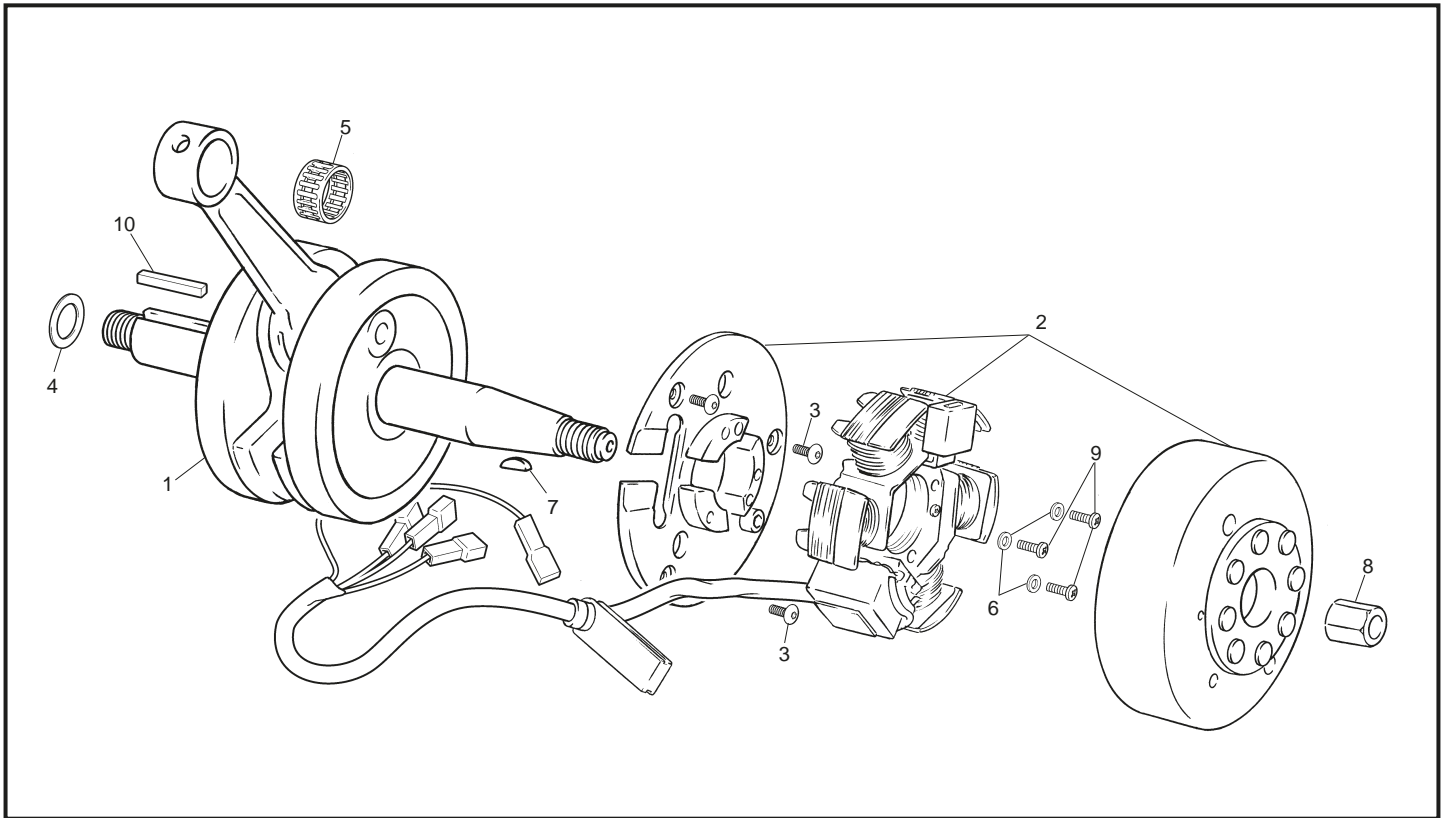
POS.	50 SM	50 END	FRANÇAIS	ENGLISH	ESPAÑOL
1	Y189	Y189	CARTER MOTEUR	CRANKCASE ASSY	CÁRTER MOTOR
2	Y025	Y025	COUVERCLE CARTER EMBRA.	COVER CLUTCH SIDE	TAPA CÁRTER
3	Y107	Y107	RONDELLE	WASHER	ARANDELA
4	Y038	Y038	BOUCHON REMPLISSAGE HUILE	OIL FILLER CAP	TAPÓN LLENADO ACEITE
5	Y020	Y020	DEVIATION TUYAU HUILE	DEVIATING OIL LINE	CLIP FIJÓ
6	Y188	Y188	TENDEUR CABLE PPE HUILE	HOLDER	TENSOR CABLE
7	Y165	Y165	TURBINE PPE EALI	IMPELLER SHAFT ASSY	TURBINA BOMBA DE AGUA
8	Y173	Y173	PION CENTRAGE PPE	PIN DOWEL	CASQUILLO CENTRAJE BOMBA
9	Y065	Y065	PIGNON PPE	GEAR IMPELLER SHAFT	PIÑÓN BOMBA
10	Y027	Y027	COUVERCLE CARTER ALLUMAGE	COVER FLYWEEL SIDE	TAPA CÁRTER ENCENDIO
11	Y115	Y115	VIS BTR	SCREW BTR	TORNILLO BTR
12	Y107	Y107	RONDELLE	WASHER	ARANDELA
13	Y010	Y010	CIRCLIPS ARBRE D8	CIRCLIP	CIRCLIP ARBOL
14	Y060	Y060	PIGNON INTERMEDIAIRE	IDLE GEAR	PIÑÓN INTERMEDIO
15	Y127	Y127	RONDELLE	WASHER	ARANDELA
16	H249	-----	PIGNON	PINION	PIÑÓN 13 D. SM
17	-----	H109	PIGNON	PINION	PIÑÓN 12 D. END
18	H110	H110	PIGNON	PINION	PIÑÓN 11 D. E1
19	Y181	Y181	CARTER PPE EAU	COVER HOUSING	CÁRTER BOMBA AGUA
20	Y169	Y169	PION CENTRAGE	PIN DOWEL	CAS. CENTRADOR
21	Y016	Y016	RACCORD MISE	OIL BREATHER PIPE	DERIVACIÓN TUBO ACEITE
22	Y005	Y005	BALANCIER	BALANCER	EJE DE EQUILBRADO
23	Y032	Y032	RACCORD SORTIE PPE EAU	WATER PUMP CONNECTOR	RACORD SALIDA BOMBA AGUA
24	Y120	Y120	VIS BTR	SCREW BTR	TORNILLO DIN 912
25	Y083	Y083	CLIPS FIX DURITE	CLAMP	CLIP FIGO
26	Y119	Y119	VIS BTR	SCREW BTR	TORNILLO DIN 912
27	Y116	Y116	VIS BTR	SCREW	TORNILLO
28	Y078	Y078	RONDELLE RESSORT	WASHER CONICAL SPRING	ARANDELA MUELLE
29	Y026	Y026	COUVERCLE PPE HUILE	COVER OIL PUMP	TAPA BOMBA ACEITE
30	Y030	Y030	PASSE CABLE PPE HUILE	GROMMET	PASA CABLES
31	Y777	Y777	PPE HUILE MIKUNI	OIL PUMP MIKUNI	BOMBA ACEITE MIKUNI
32	Y034	Y034	TUBE SORTIE HUILE L 190	HOSE OIL	TUBO SALIDA ACEITE
33	Y035	Y035	TUBE ENTREE HUILE L 345	HOSE OIL	TUBO ENTRADA ACEITE
34	Y117	Y117	VIS BTR	SCREW BTR	TORNILLO BTR

Groupe carters / Crankcase assembly / Grupo carters



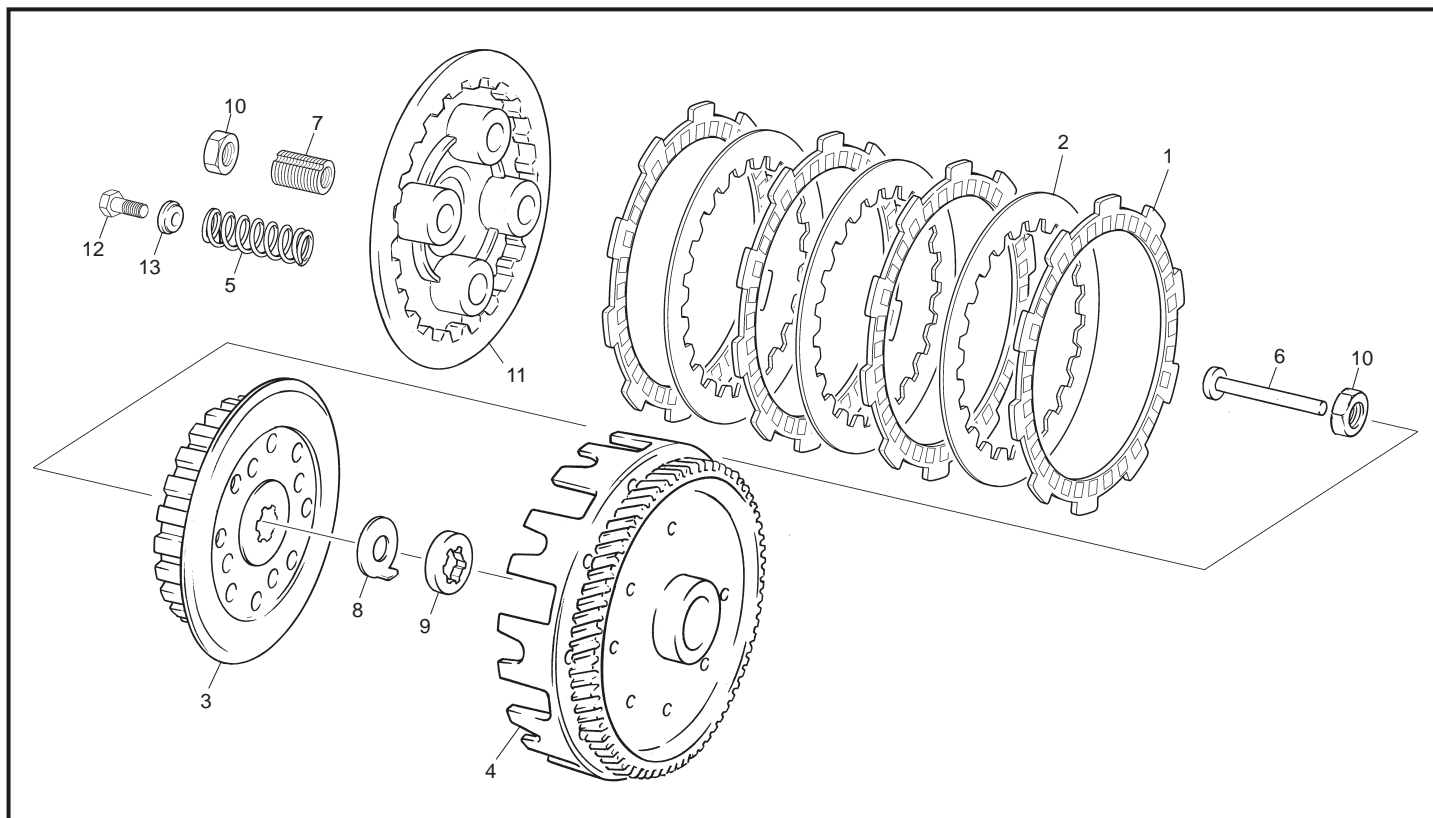
POS.	50 SM	50 END	FRANÇAIS	ENGLISH	ESPAÑOL
35	Y133	Y133	CAGE AIGUILLE	NEEDLE BEARING	JAULA AGUJAS
36	Y137	Y137	RLT ARBRE SECONDAIRE	BEARING DRIVE SHAFT	RODAMIENTO EJE SECUNDARIO
37	Y063	Y063	PIGNON	GEAR	PIÑÓN
38	Y158	Y158	JOINT SPI	SEAL RING	RETÉN CIGÜEÑAL
39	Y070	Y070	LEVIER EMBRAYAGE	PUSH LEVER ASSY	LEVA EMBRAGUE
40	Y076	Y076	RESSORT RAP CDT EMBRAYAGE	SPRING TORSION	MUELLE LEVA EMBRAGUE
41	Y159	Y159	JOINT SPI EMBRAYAGE	OIL SEAL	RETÉN LEVA EMBRAGUE
42	Y139	Y139	RLT VILLO	BEARING CRANKSHAFT	RODAMIENTO CIGÜEÑAL
43	Y161	Y161	JT SPI PPE EAU	OIL SEAL	RETÉN BOMBA DE AGUA
44	Y160	Y160	JT SPI VILLO GAUCHE	OIL SEAL LEFT	RETÉN CIGÜEÑAL IZQUIERDO
45	Y064	Y064	PIGNON PPE HUILE	PUMP DRIVE GEAR	PIÑÓN BOMBA ACEITE
46	Y062	Y062	PIGNÓN ENTRAINEMENT BALA.	GEAR DRIVE	PIÑÓN ENTRONQUE EQUILIBRADO
47	Y090	Y090	ECROU H7 CH 17	NUT HEXAGON	TUERCA
48	Y089	Y089	ECROU	NUT HEXAGON	TUERCA
49	Y104	Y104	RONDELLE	WASHER	ARANDELA
50	Y178	Y178	ARBRE POMPE HUILE	PIN	EJE BOMBA ACEITE
51	Y127	Y127	RONDELLE	WASHER	ARANDELA
52	Y122	Y122	VIS TH	SCREW HEXAGON HEAD	TORNILLO
53	Y118	Y118	VIS BTR	SCREW BTR	TORNILLO BTR
54	Y138	Y138	RLT D BALANCIER	BEARING	RODAMIENTO EJE BALANCE
55	Y135	Y135	RLT ARBRE BALANCIER G	BEARING	RODAMIENTO
56	Y151	Y151	JOINT COUVERCLE EMBRAYAGE	CLUTCH COVER GASKET	JUNTA TAPA EMBRAGUE
57	Y152	Y152	JOINT COUVERCLE POMPE EAU	PUMP WATER COVER GASKET	JUNTA TAPA BOMBA AGUA
58	Y162	Y162	JR SPI VILLO DROIT	OIL SEAL CRANKSHAFT RIGHT	RETEN CIGÜEÑAL EMBRAGUE
59	Y137	Y137	RLT ARBRE PRIMAIRE	BEARING MAIN SHAFT	RODAMIENTO EJE PRIMARIO
60	Y105	Y105	RONDELLE	WASHER	ARANDELA
61	Y208	Y208	SET JOINT	GASKET KIT	JUEGO JUNTAS
62	Y121	Y121	VIS TH VIDE	EMPTYING SCREW	TORNILLO VACIADO

Villebrequin assemble / Crankshaft assembly / Cigüeñal biela



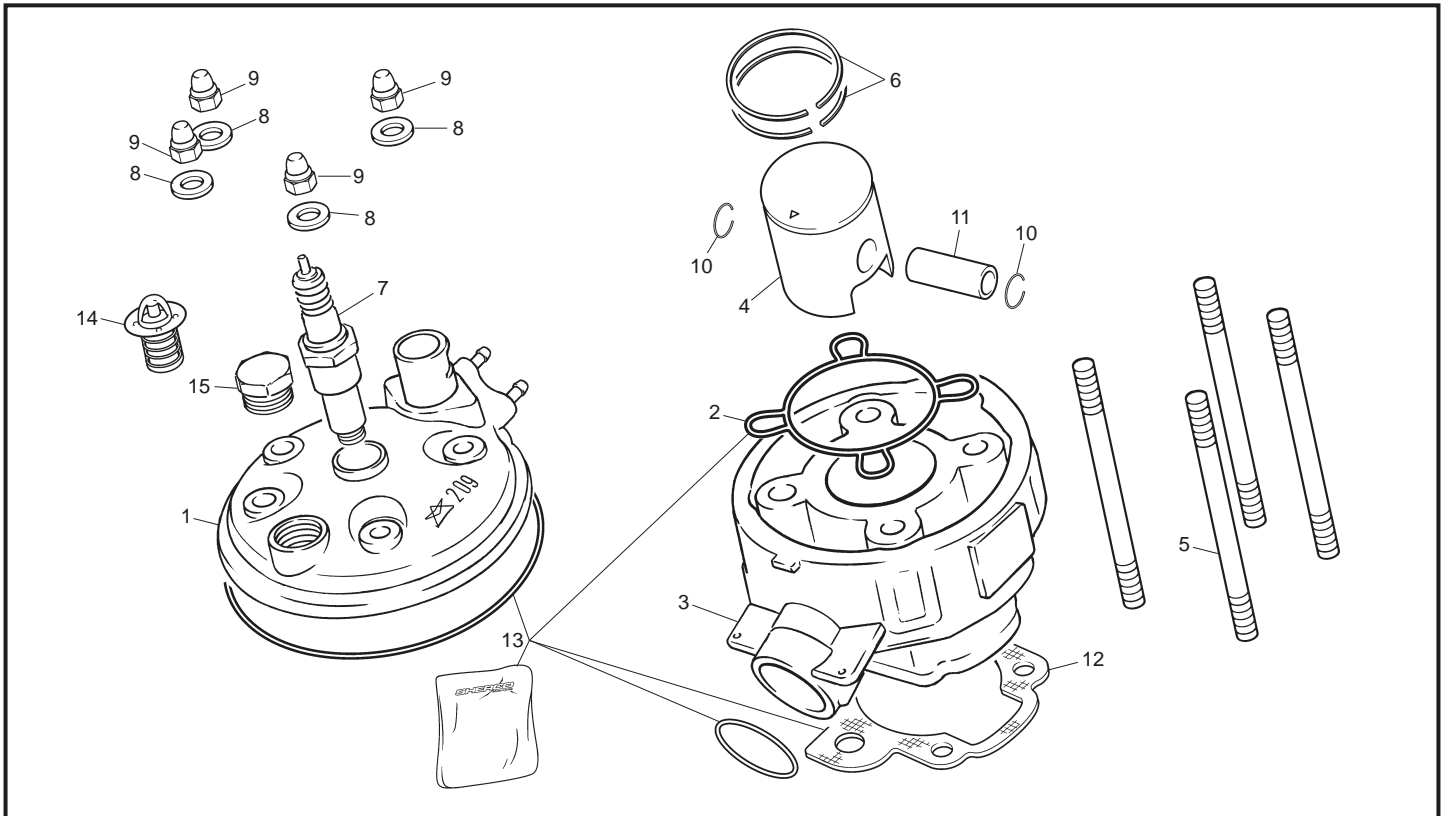
POS.	50 SM	50 END	FRANÇAIS	ENGLISH	ESPAÑOL
1	Y048	Y048	EMBIELLAGE COMPLET	CRANKSHAFT ASSY	CONJUNTO CIGÜEÑAL
2	Y776	Y776	ALLUMAGE DUCATI	CDI MAGNETO ASSY	ENCENDIDO COMPLETO
3	Y123	Y123	VIS TH	SCREW HEXAGON HEAD	TORNILLO DIN 912
4	Y143	Y143	JOINT TORIQUE	O RING	TÓRICA
5	Y140	Y140	CAGE AIGUILLE PISTON	NEEDLE BEARING	COJINETE AGUJAS PISTÓN
6	Y098	Y098	GOUJON CYLINDRE	BOLT STUD	ARANDELA
7	Y087	Y087	VIS BTR	SCREW BTR	CHAVETA VOLANTE ENCEN. TUERCA
8	Y093	Y093	ECROU	NUT HEXAGON	TUERCA
9	M267	M267	ULS	SCREW HET	TORNILLO
10	Y086	Y086	CLAUETTE PIGNON UILLO	KEY	CHAVETA GRANDE

Embrayage / Clutch / Embrague



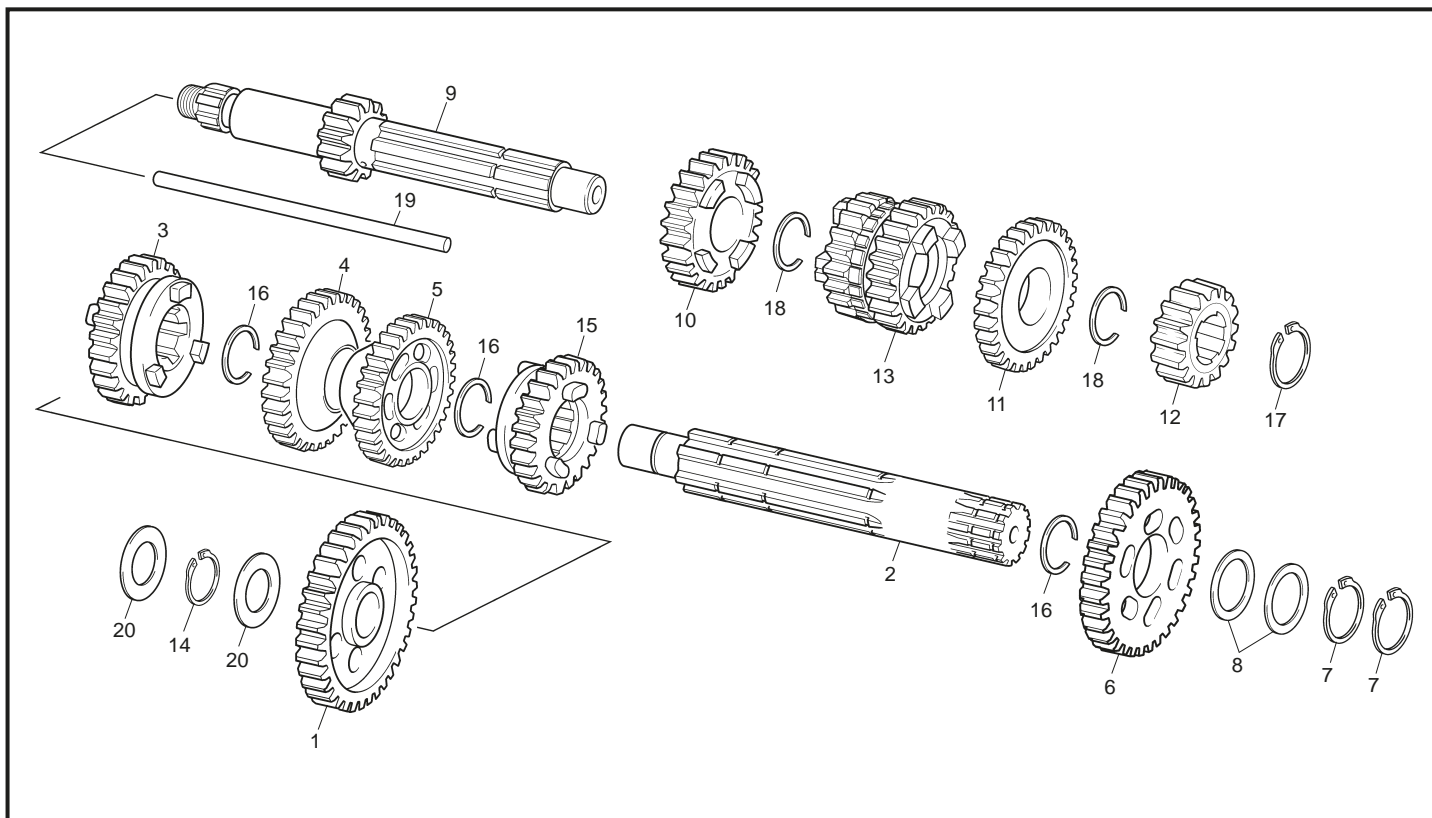
POS.	50 SM	50 END	FRANÇAIS	ENGLISH	ESPAÑOL
1	Y047	Y047	DISQUE EMBRAYAGE GARNI	FRICITION PLATE	DISCO FORRADO
2	Y045	Y045	DISQUE EMBRAYAGE LISSE	PLATE CLUTCH	DISCO LISO
3	Y069	Y069	NOIX EMBRAYAGE	CLUTCH HUB	MAZA EMBRAGUE
4	Y068	Y068	CLOCHE EMBRAYAGE AV PIGN.	CLUTCH BASKET ASSEMBLY	CAMPANA EMBRAGUE CON PIÑÓN
5	Y072	Y072	RESSORT EMBRAYAGE	SPRING PRESSURE	MUELLE EMBRAGUE
6	Y174	Y174	TIGE POUSSE EMBRAYAGE	ROD PUSH	TIJA PULSADOR EMBRAGUE
7	Y111	Y111	VIS TH	SCREW	TORNILLO HEXAGONAL
8	Y109	Y109	RONDELLE	WASHER LOCK	ARANDELA ESPECIAL
9	Y096	Y096	ECROU H7 CH 17	NUT HEXAGON	TUERCA
10	Y089	Y089	ECROU	NUT HEXAGON	TUERCA
11	Y046	Y046	PLAQUE PRESSION EMBRAYAGE	PRESSURE PLATE	PLACA PRESIÓN EMBRAGUE
12	Y123	Y123	VIS TH	SCREW HEXAGON HEAD	TORNILLO DIN 912
13	Y108	Y108	RONDELLE	WASHER	ARANDELA

Culasse / Cylinder head / Culata



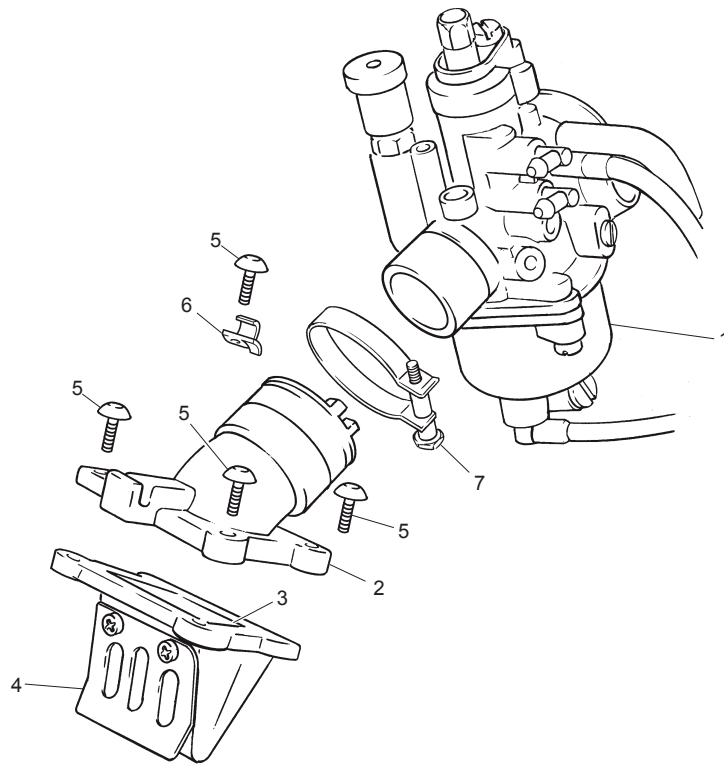
POS.	50 SM	50 END	FRANÇAIS	ENGLISH	ESPAÑOL
1	Y209	Y209	CULASSE	HEAD CYLINDER	CULATA
2	Y148	Y148	JOINT DE CULASSE	CYLINDER HEAD	JUNTAS CULATA
3	Y024	Y024	CYLINDRE D40.3 112 RAF LIQUI. CATA.	CYLINDER CATA.	CILINDRO CATA.
4	Y185	Y185	PISTON D 40.3	PISTON	PISTÓN
5	Y097	Y097	ENTRETOISE VILLO	SPACER	ESPÁRRAGO CILINDRO
6	Y196	Y196	SEGMENTD 40.3	PISTON RIING SET STD	ARO
7	Y018	Y018	BOUGIE NGK BR9 ES	SPARKPLUG	BUJÍA
8	Y099	Y099	RONDELLE CULASSE	WASHER PLAIN	ARANDELA
9	Y094	Y094	ECROU AUTOBLOCK	NUT CAP	TUERCA
10	Y009	Y009	CLIP PISTON	PISTON CIRCLIP	CIRCLIP ARBOL
11	Y175	Y175	AXE PISTON	PISTON PIN	BULÓN PISTÓN
12	Y164	Y164	JOINT DE CYLINDRE	CYLINDER GASKET	JUNTAS CILINDRO
13	Y773	Y773	JEUX DE JOINTS	GASKET KIT	JUEGO JUNTAS CILINDRO
14	Y167	Y167	THERMOSTAT	THERMOSTAT	TERMOSTATO
15	Y216	Y216	VIS 14X1.25	SCREW 14X1.25	TORNILLO 14X1.25

Boite a vitesses / Gear set / Cambio



POS.	50 SM	50 END	FRANÇAIS	ENGLISH	ESPAÑOL
1	Y054	Y054	PIGNON DEUXIEME PREMIERE	GEAR 1ND	PIÑÓN 1
2	Y003	Y003	ARBRE SECONDAIRE	AXLE DRIVE	EJE SEGUNDARIO
3	Y058	Y058	PIGNON CINQUIEME	GEAR 5TH	PIÑÓN 5
4	Y056	Y056	PIGNON TROISIEME	GEAR 3RD	PIÑÓN 3
5	Y057	Y057	PIGNON QUATRIEME	GEAR 4TH	PIÑÓN 4
6	Y055	Y055	PIGNON DEUXIEME	GEAR 2ST	PIÑÓN 2
7	Y014	Y014	CIRCLIPS ARBRE D20	CIRCLIP	CIRCLIP ARBOL D20
8	Y106	Y106	RONDELLE	WASHER	ARANDELA
9	Y002	Y002	ARBRE PRIMAIRE	AXLE MAIN	EJE PRIMARIO
10	Y052	Y052	PIGNON CINQUIEME	GEAR 5TH PINION	PIÑÓN 5
11	Y053	Y053	PIGNON SIXIEME	GEAR 6TH PINION	PIÑÓN 6
12	Y050	Y050	PIGNON SECONDE	GEAR 2ND PINION	PIÑÓN 2
13	Y051	Y051	PIGNON TROISIEME QUATRIEME	GEAR 3RD/4TH PINION	PIÑÓN 3/4
14	Y015	Y015	CIRCLIPS ARBRE D14	CIRCLIP 14	CIRCLIP ARBOL 14D
15	Y059	Y059	PIGNON SIXIEME	GEAR 6TH	PIÑÓN 6
16	Y016	Y016	CIRCLIPS ARBRE D20	CIRCLIP	CLIP FIJÓ
17	Y011	Y011	CIRCLIPS ARBRE D12	CIRCLIP	CIRCLIP ARBOL
18	Y012	Y012	CIRCLIPS ARBRE D18	CIRCLIP	CIRCLIP ARBOL
19	Y166	Y166	TIGE EMBRAYAGE	ROD PUSH	VARILLA EMBRAGUE
20	Y125	Y125	RONDELLE	WASHER	ARANDELA

Carburateur / Carburator / Carburador



POS.	50 SM	50 END	FRANÇAIS	ENGLISH	ESPAÑOL
1	Y210	Y210	CARBURATEUR PHBN 16 05/R 3173	CARBURETOR PHBN 16 05/R 3173	CARBURADOR PHBN 16 05/R 3173
2	Y211	Y211	PIPE ADMISSION PLASTIQUE	MANIFOLD PLASTIC	TOBERA ADMISIÓN PLÁSTICO
3	Y033	Y033	STARTER	STUFFER	STARTER
4	Y181	Y181	CARTER PPE EAÜ	COVER HOUSING	CAJA DE LAMINAS COMPLETA
5	Y131	Y131	VIS BTR	SCREW BTR	TORNILLO DIN 912
6	Y187	Y187	ARRET DE CABLE	HOLDER	TOPE CABLE EMBRA.
7	C120	C120	COLLIER NORMA 30/45	COLLAR NORMA 30/45	ABRE ZADERA 30/45



created by www.clanfisery.com

SHERCO

recambios@sherco-moto.com

www.sherco-moto.com

2009

SKF



MICHELIN

Leonelli
SPARK PLUGS

MINERVA OIL

SHERCO
Motorcycles