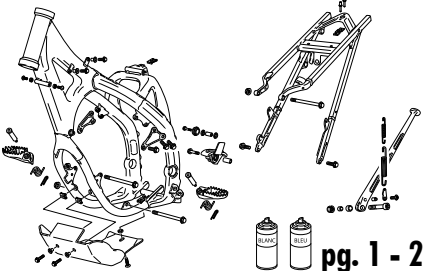
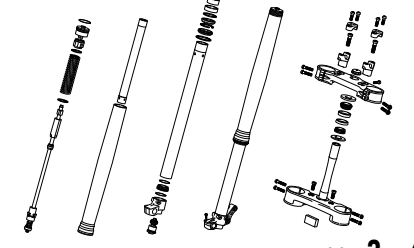
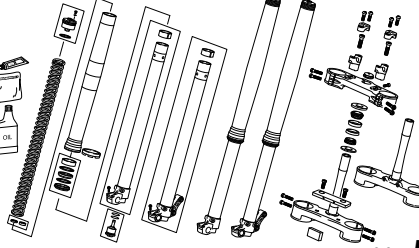
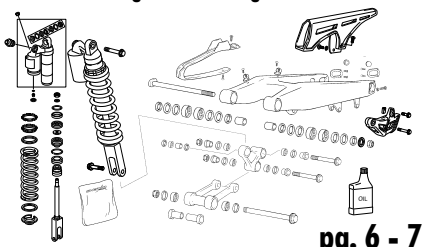
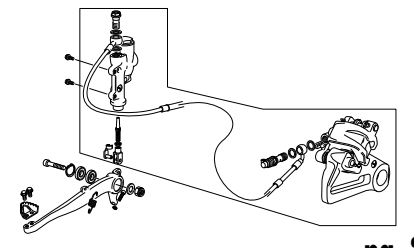
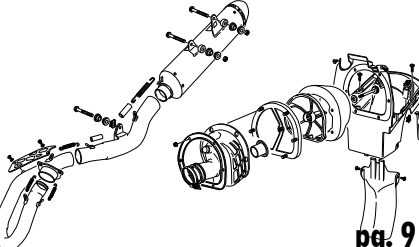
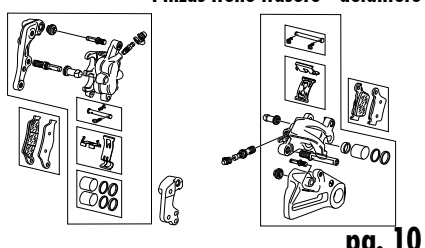
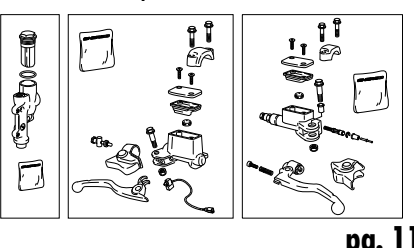
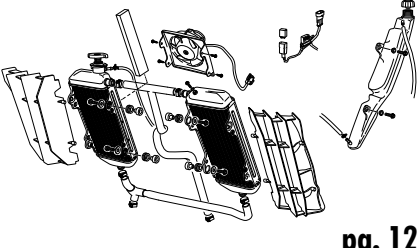
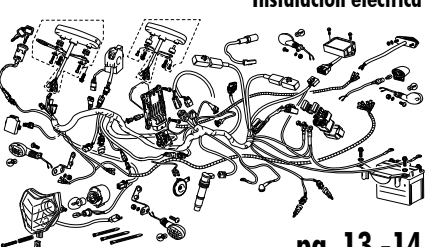
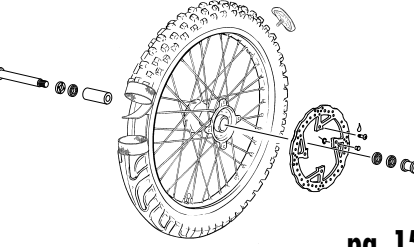
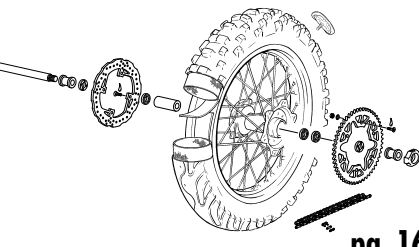
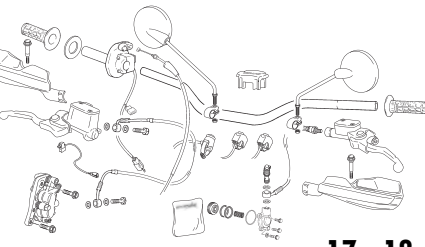
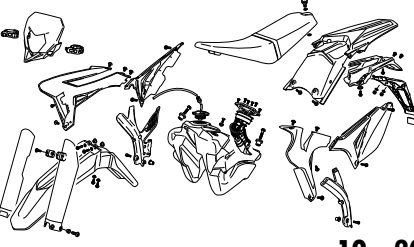



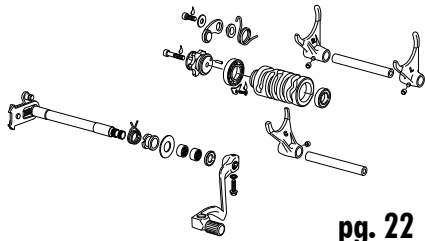
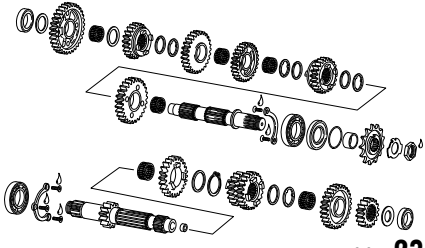
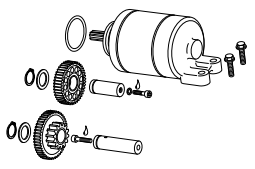
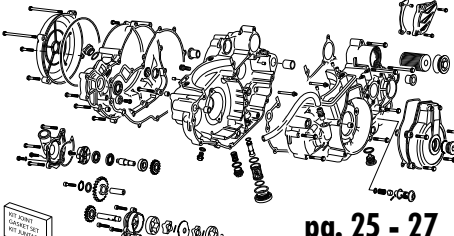
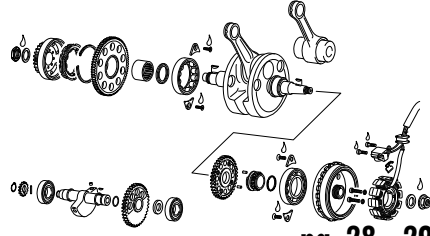
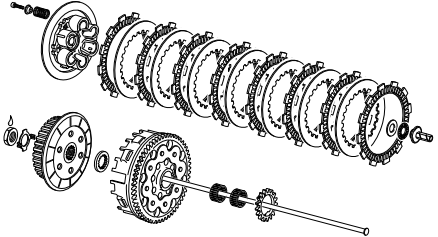
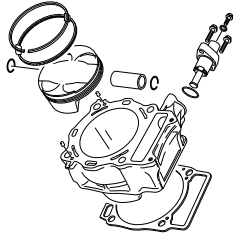
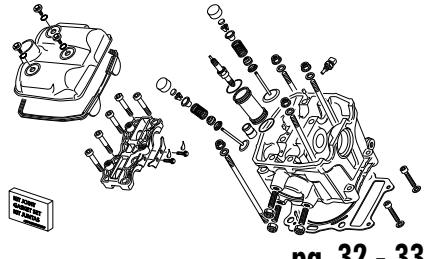
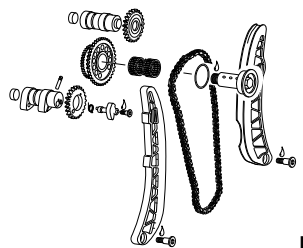
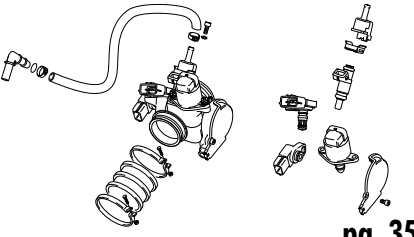
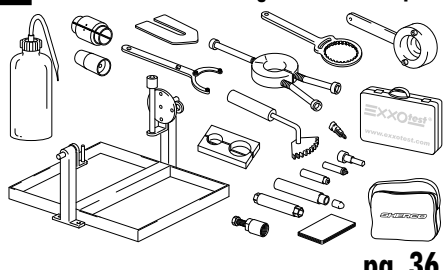
*Spare part's book* **2016**  
**450 SEF-R**

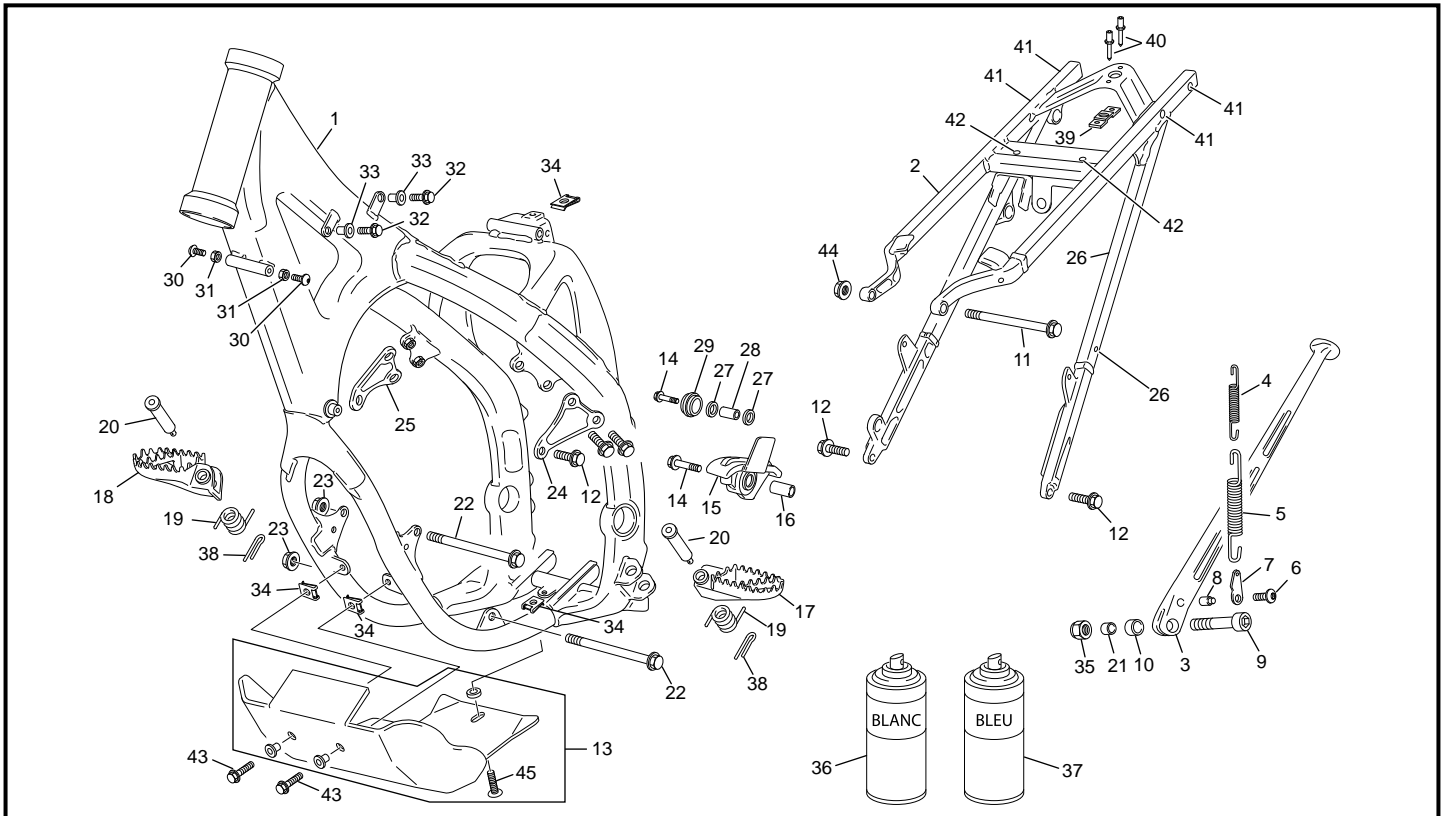
**SHERCO**

**SHERCO**

**SHERCO**  
Motorcycles

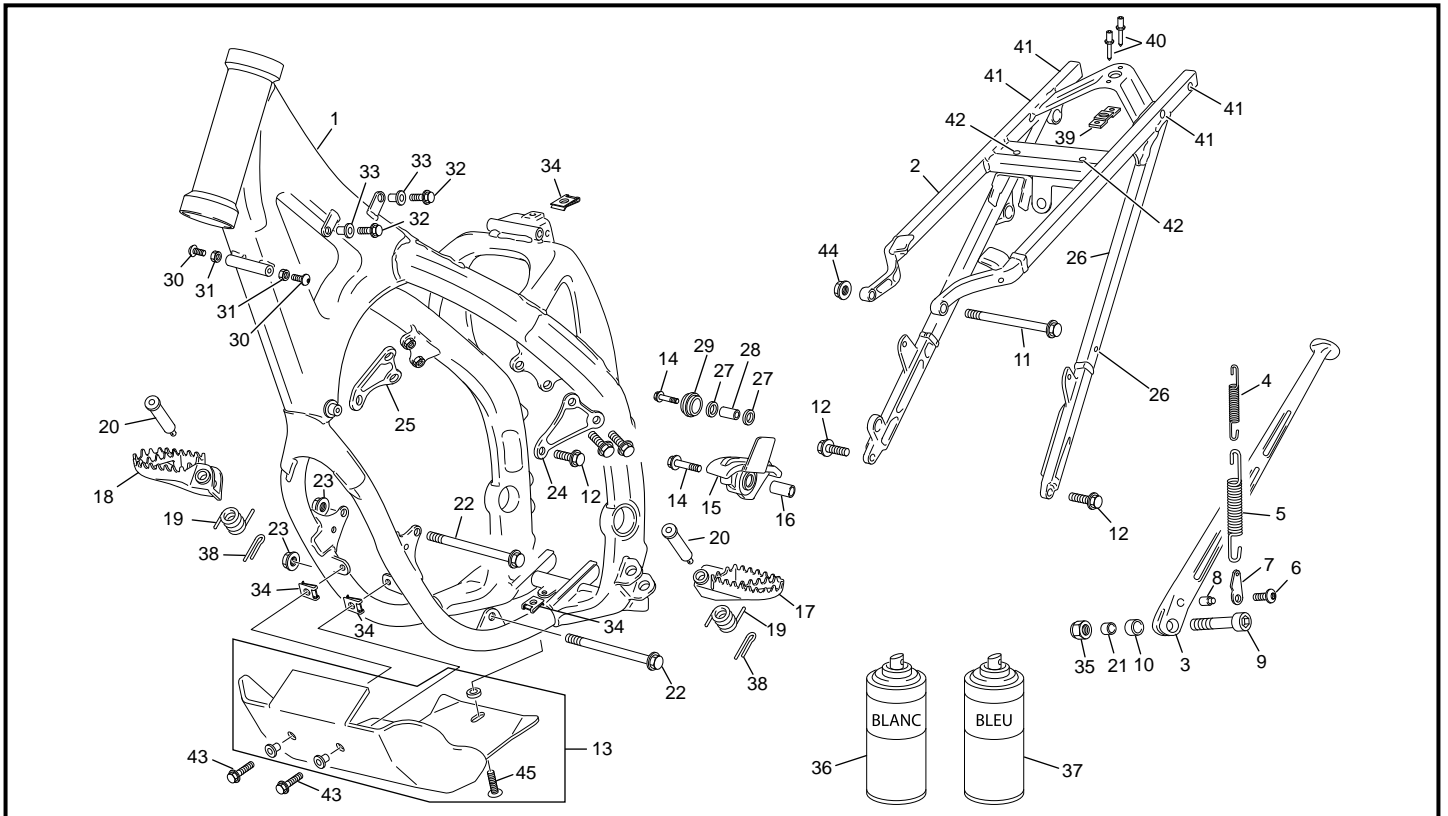
<p><b>1</b> Cadre / Frame / Chasis</p>  <p>pg. 1 - 2</p>	<p><b>2</b> Fourche / Fork / Horquilla SACHS</p>  <p>pg. 3 - 4</p>	<p><b>3</b> Fourche / Fork / Horquilla WP</p>  <p>pg. 5</p>
<p><b>4</b> Amortisseur - Bras oscillant / Rear Shock - Swingarm / Amortiguador - Basculante</p>  <p>pg. 6 - 7</p>	<p><b>5</b> Frein arrière / Rear brake / Freno trasero</p>  <p>pg. 8</p>	<p><b>6</b> Boîte filtre - échappement / Air filter box - exhaust system / Caja filtro - escape</p>  <p>pg. 9</p>
<p><b>7</b> Etrier frein arrière-avant / Front rear caliper / Pinzas freno trasero - delantero</p>  <p>pg. 10</p>	<p><b>8</b> Maître cylindre frein avant - arrière / Master cylinder Front rear caliper / Bomba freno trasero - delantero</p>  <p>pg. 11</p>	<p><b>9</b> Radiateur / Radiator / Radiador</p>  <p>pg. 12</p>
<p><b>10</b> Faisceau électrique / Electrical system / Instalación eléctrica</p>  <p>pg. 13 - 14</p>	<p><b>11</b> Roue avant / Front wheel / Rueda delantera</p>  <p>pg. 15</p>	<p><b>12</b> Roue arrière / Rear wheel / Rueda trasera</p>  <p>pg. 16</p>
<p><b>13</b> Guidon / Handlebar / Manillar</p>  <p>pg. 17 - 18</p>	<p><b>14</b> Plastiques / Plastics / Plásticos</p>  <p>pg. 19 - 20</p>	<p><b>15</b> Adhesif / Sticker / Adhesivo</p>  <p>pg. 21</p>

<p><b>16</b>      <b>Selecteur / Gear selector group / Selector cambio</b></p>  <p style="text-align: right;"><b>pg. 22</b></p>	<p><b>17</b>      <b>Boite a vitesses / Gear set / Cambio</b></p>  <p style="text-align: right;"><b>pg. 23</b></p>	<p><b>18</b>      <b>Demarreur / Starter Motor / Motor Starter</b></p>  <p style="text-align: right;"><b>pg. 24</b></p>
<p><b>19</b>      <b>Groupe carters / Crankcase assembly / Grupo carter</b></p>  <p style="text-align: right;"><b>pg. 25 - 27</b></p>	<p><b>20</b>      <b>Villebrequin assemble / Crankshaft assembly / Cigüeñal biela</b></p>  <p style="text-align: right;"><b>pg. 28 - 29</b></p>	<p><b>21</b>      <b>Embrayage / Clutch / Embrague</b></p>  <p style="text-align: right;"><b>pg. 30</b></p>
<p><b>22</b>      <b>Cylindre / Cylinder / Cilindro</b></p>  <p style="text-align: right;"><b>pg. 31</b></p>	<p><b>23</b>      <b>Culasse / Cylinder head / Culata</b></p>  <p style="text-align: right;"><b>pg. 32 - 33</b></p>	<p><b>24</b>      <b>Distribution / Camshaft and drive assembly / Distribución</b></p>  <p style="text-align: right;"><b>pg. 34</b></p>
<p><b>25</b>      <b>Corps injection / Injector body / Cuerpo inyección</b></p>  <p style="text-align: right;"><b>pg. 35</b></p>	<p><b>26</b>      <b>Outillage / Tools / Utillajes</b></p>  <p style="text-align: right;"><b>pg. 36</b></p>	

**Cadre / Frame / Chasis**


POS.	450 SE F-R	FRANÇAIS	ENGLISH	ESPAÑOL
1	4466	CADRE	FRAME	CHASIS
2	6138*	BERCEAU ARRIERE	REAR SUB FRAME	SOPORTE SILLÍN
3	3348	BEQUILLE	SIDE STAND	CABALLETE
4	3086	RESSORT DE BEQUILLE INT	STAND SPRING INT	MUELLE INTERIOR CABALLETE
5	3085	RESSORT BEQUILLE EXT	STAND SPRING EXT	MUELLE EXTERIOR CABALLETE
6	M258	VIS BHC M5 X 16	SCREW BHC M5 X 16	TORNILLO BHC M5 X 16
7	3087	PLAQUE DE RETOUR BÉQUILLE	FIXING SIDE STAND PLATE	PLACA FIJACIÓN CABALLETE
8	3450	ENTRET. PLAQUE DE RETOUR BÉQUILLE	SPACER PLATE SIDE STAND	CASQUILLO PLACA DE CABALLETE
9	3478	VIS CHC TÊTE BASSE M10X40	SCREW CHC M10X40	TORNILLO M10X40
10	3089	ENTRETOISE D'HOMOLOGATION	HOMOLOGATION SPACER	CASQUILLO DE HOMOLOGACIÓN
11	4825	VIS CHC M8X120	SCREW CHC 8X120	TORNILLO CHC M8X120
12	3363	VIS THEP M8X20	SCREW THEP M8X20	TORNILLO THEP M8X20
13	5463	SABOT PLASTIQUE AXP RACING	SKID PLATE PLASTIC AXP RACING	PROTECTOR CARTER PLAST. AXP RACING
14	0578	VIS THEP M8X30	SCREW THEP M8X30	TORNILLO THEP M8X30
15	3078	PATIN DE CHAINE CADRE	FRONT CHAIN GUID	PATÍN CADENA DELANTERO
16	3479	DOUILLE PATIN DE CHAINE CADRE	SPACER CHAIN GUID	CASQUILLO PATÍN CADENA
17	0227	REPOSE PIED GAUCHE	LEFT FOOT REST	ESTRIBO IZQUIERDO
18	0226	REPOSE PIED DROIT	RIGHT FOOT REST	ESTRIBO DERECHO
19	0229	RESSORT REPOSE PIED	FOOT REST PIN	MUELLE ESTRIBERA
20	0230	AXE REPOSE PIED	FOOT REST AXEL	EJE ESTRIBERA
21	0516	ENTRETOISE INT BEQUILLE	SPACER INT STAND	CASQUILLO INT. CABALLETE
22	0480	AXE MOTEUR 10 X 135	ENGINE MOUNTING BOLT 10 X 135	EJE MOTOR 10 X 135
23	0703	ECROU NYLSTOP EPAULE M10	NUT NYLSTOP M10	TUERCA NYLSTOP CON VALONA M10
24	3076	SUPPORT CULASSE GAUCHE	LEFT HEAD CYLINDRE SUPORT	SOPORTE CULATA IZQUIERDA
25	3075	SUPPORT CULASSE DROIT	RIGHT HEAD CYLINDRE SUPORT	SOPORTE CULATA DERACHA
26	4773	INSERT RIVETE M5 FRAISE	INSERT M5	REMACHE HUNDIDO M5
27	0577	ROULEMENT 22 X 8 X 7	BEARING 22 X 8 X 7	RODAMIENTO 22X8X7
28	0556	DOUILLE GALET CHAINE	SPACER CHAIN GUIDE ROLLER	CASQUILLO RODILLO CADENA
29	0231	GALET DE CHAINE	CHAIN GUIDE ROLLER	RODILLO CADENA
30	M280	VIS BHC M8X16	SCREW BHC M8X18	TORNILLO BHC M8X16
31	3481	ECROU TAILLE BASSE M8	NUT M8	TUERCA M8
32	0554	VIS THEP M5X20	SCREW THEP M5X20	TORNILLO THEP M5X20
33	0597	WELL NUTS FIXATION ECU	INSERT WELL NUT	INJERTO WELL NUT
34	M308	ECROU CLIP M6 RÉSERVOIR	NUT CLIP M6	TUERCA CLIP M6

**Cadre / Frame / Chasis**

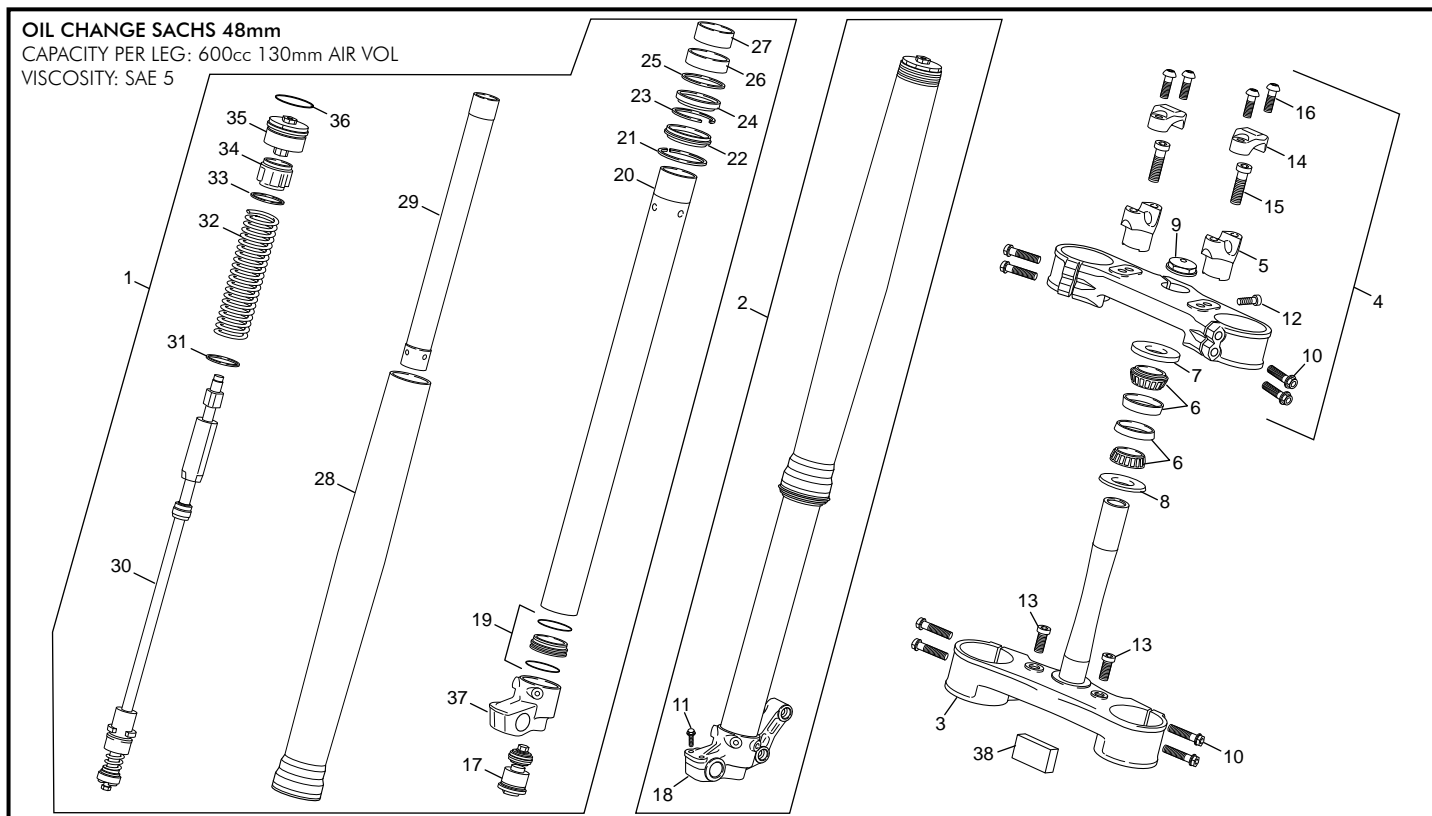


POS.	450 SE F-R	FRANÇAIS	ENGLISH	ESPAÑOL
35	M304	ECROU M10 BÉQUILLE	NUT M10 SIDE STAND	TUERCA M10 DE LA CABALLETE
36	3898	BOMBE DE RETOUCHE BLANCHE	CAN OF WHITE AEROSOL	POMPA AEROSOL PINTURA BLANCA
37	3897	BOMBE VERNIS BLEU	CAN OF BLEU AEROSOL	POMPA AEROSOL PINTURA AZUL
38	0240	GOUPILLE 3,2X20	COTTER 3,2X20	PASADOR 3,2X30
39	0531	PLAQUE DZUS	PLATE DZUS	PLACA DZUS
40	0701	RIVET 3X10	RIVET 3X10	REMACHE 3X10
41	1250	INSERT ECROUS M6	INSERT ECROUS M6	TUERCA CLIP M6
42	4772	INSERT RIVETE M6 FRAISE	INSERT M6	REMACHE HUNDIDO M6
43	0546	VIS THEP M6X20	SCREW THEP M6X20	TORNILLO THEP M6X20
44	M305	ECOU NYLSTOP M8	NUT NYLSTOP M8	TUERCA NYLSTOP M8
45	1993	VIS FHC 6 X 20 1089	SCREW FHC 6 X 20	TORNILLO AVELLANADO M 6 X 20

\* NOUVELLE PIECE  
NEW PART  
PIEZA NUEVA

### Fourche / Fork / Horquilla SACHS

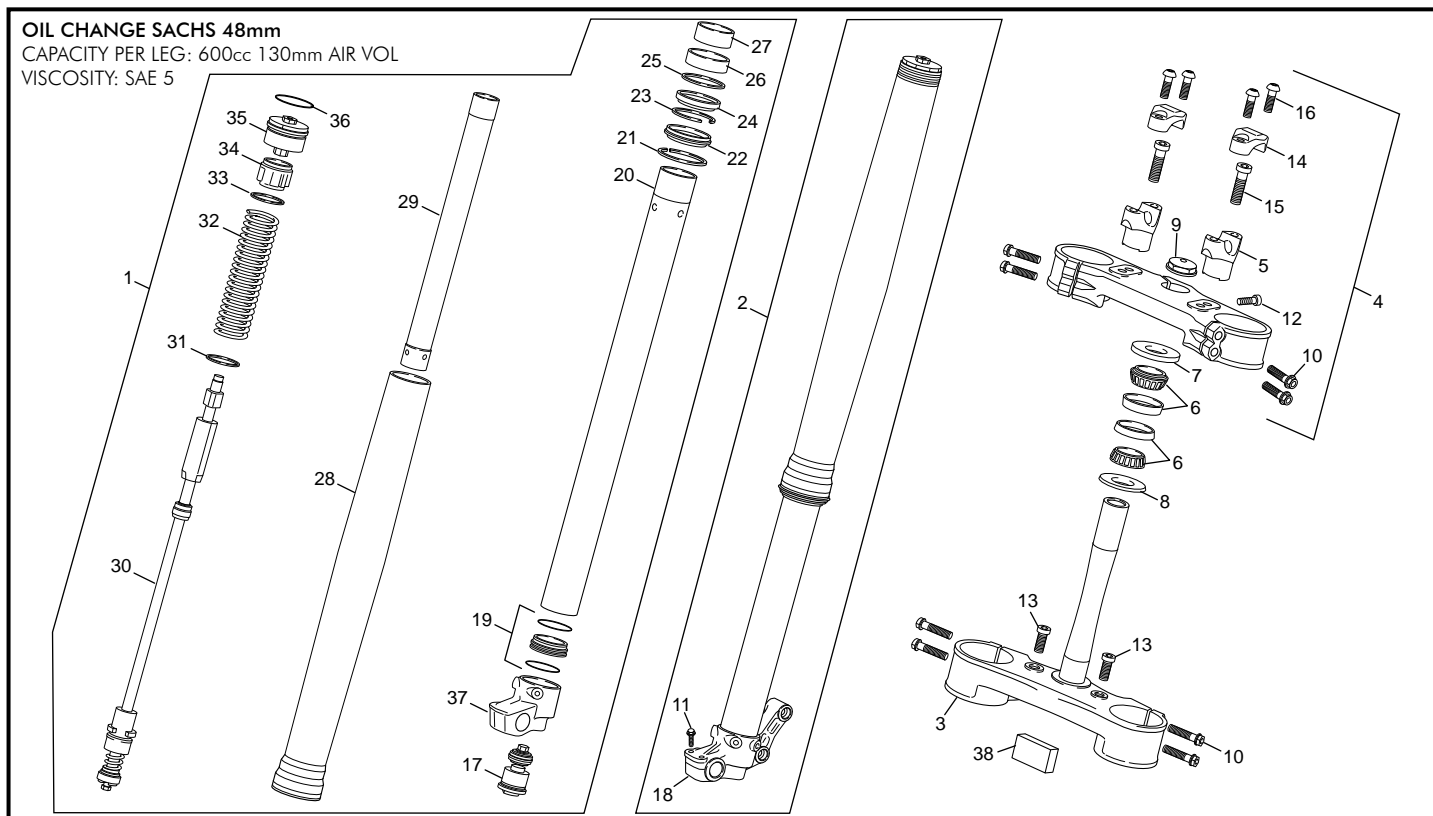
**OIL CHANGE SACHS 48mm**  
 CAPACITY PER LEG: 600cc 130mm AIR VOL  
 VISCOSITY: SAE 5



POS.	450 SE F-R	FRANÇAIS	ENGLISH	ESPAÑOL
1	3117	JAMBE DROITE SACHS 48mm SÉRIE OR	RIGHT FORK LEG SACHS 48mm GOLD SERIE	BARRA HORQ. DER. SACHS 48MM SERIE ORO
2	3118	JAMBE GAUCHE SACHS 48mm SÉRIE OR	LEFT FORK LEG SACHS 48mm GOLD SERIE	BARRA HORQ. IZQ. SACHS 48MM SERIE ORO
3	3656	T FOURCHE INFÉRIEUR	BOTTOM PLATE FORK	PLATINA INF. HORQUILLA
4	3655	T FOURCHE SUPÉRIEUR	UPPER PLATE FORK	PLATINA SUP. HORQUILLA
5	3257	PONTET INFÉRIEUR GUIDON H=42.5mm	LOWER HANDLEBAR CLAMP H=42.5mm	BRIDA MANILLAR INFERIOR H=42.5MM
5	3258	PONTET INFÉRIEUR GUIDON H=50mm	LOWER HANDLEBAR CLAMP H=50mm	BRIDA MANILLAR INFERIOR H=50MM
5	3259	PONTET INFÉRIEUR GUIDON H=57.5mm	LOWER HANDLEBAR CLAMP H=57.5mm	BRIDA MANILLAR INFERIOR H=57.5MM
6	0353	ROULEMENT DE DIRECTION 320/28X/Q	BEARING 320/28X/Q	RODAMIENTO DIRECCIÓN 320/28X/Q
7	0354	PROTECTEUR SUP COLONNE DIREC.	BEARING SHIELD	PROTECTOR COJINETE DIRECCIÓN
8	0410	JOINT DIRECTION INF	SEAL	JUNTA DIRECCIÓN INFERIOR
9	0460	ECROU PIVOT DIRECTION	STEERING SHAFT NUT	TUERCA EJE DIRECCIÓN
10	3254	VIS THEP M8X35	SCREW THEP M8X35	TORNILLO THEP M8X35
11	0547	VIS THEP M6X30	SCREW THEP M6X30	TORNILLO THEP M6X30
12	0578	VIS THEP M8X30	SCREW THEP M8X30	TORNILLO THEP M8X30
13	1945	VIS CHC M12X16	SCREW CHC M12X16	TORNILLO CHC M12X16
14	3256	PONT SUPÉRIEUR GUIDON	UPPER HANDLEBAR CLAMP	BRIDA MANILLAR SUPERIOR
15	3255	VIS CHC TÊTE BASSE M10X35	SCREW CHC M10X35	TORNILLO CHC M10X35
16	H104	VIS BHC M8X20	SCREW BHC M8X20	TORNILLO BHC M8X20
17	3309	GROUPE RÉGULATION COMPRESSION	REGULATION COMPRESSION GROUP	GRUPO REGULACIÓN COMPRESIÓN
18	3310	PIED DE FOURCHE GAUCHE	LOWER LEFT BRACKET	PIE DE HORQUILLA IZQ.
19	3311	GROUPE CYLIN. D'APPUI + JOINTS TORIQ.	SPACER + O-RINGS	CASQUILLO + JUNTAS TÓRICAS
20	3312	TUBE EXTÉRIEUR Ø48mm	EXTERNAL TUBE Ø48mm	TUBO EXTERIOR Ø48MM
21	3313	CLIP Ø64.5 Ø2	SEGER Ø64.5 Ø2	CLIP Ø64.5 Ø2
22	3314	JOINT CACHE POUSSIÈRE	DUST SEAL	GUARDAPOLVO
23	3315	CLIP Ø58.45	SEGER Ø58.45	CLIP Ø58.45
24	3316	JOINT À LÈVRES	OIL SEAL	RETÉN ACEITE
25	3317	RONDILLE Ø57.7/49 L1.5	WASHER Ø 57.7/49 L1.5	ARANDELA Ø57.7/49 L1.5
26	3318	BAGUE Ø52/48 L15	RING Ø52/48 L15	ANILLO Ø52/48 L15
27	3319	BAGUE Ø49/47 L20	RING Ø49/47 L20	ANILLO Ø49/47 L20
28	3320	TUBE EXTÉRIEUR OR	EXTERNAL TUBE GOLD	TUBO EXTERNO ORO
29	3321	TUBE INTÉRIEUR	INTERNAL TUBE	TUBO INTERNO
30	3322	GROUPE CARTOUCHE DÉTENTE	EXTENSION REGULATION GROUP	GRUPO CARTUCHO EXTENSIÓN
31	3323	DISQUE DE CENTRAGE	CENTRAGE DISC	DISCO DE CENTRADO
32	3362	RESSORT DE FOURCHE	FORK SPRING	MUELLE HORQUILLA

**Fourche / Fork / Horquilla SACHS**

**OIL CHANGE SACHS 48mm**  
CAPACITY PER LEG: 600cc 130mm AIR VOL  
VISCOSITY: SAE 5



POS.	450 SE F-R	FRANÇAIS	ENGLISH	ESPAÑOL
33	3329	RONDELLE Ø43/31.7 L3	WASHER Ø43/31.7 L3	ARANDELA Ø43/31.7 L3
34	3330	ENTRETOISE NYLON	NYLON SPACER	CASQUILLO NYLON
35	3331	GROUPE BOUCHON JAMBE	FORK CAP	GRUPO TAPÓN BARRA
36	3332	JOINT TORIQUE BOUCHON JAMBE	O-RING FORK CAP	JUNTA TÓRICA TAPÓN BARRA
37	3365	PIED DE FOURCHE DROIT	LOWER RIGHT BRACKET	PIE DE HORQUILLA DERECHA
38	3924	ADHÉSIF DURITE FREIN AVANT	STICKER BRAKE FRONT HOSE	ADHESIVO TUBO DE FRENO

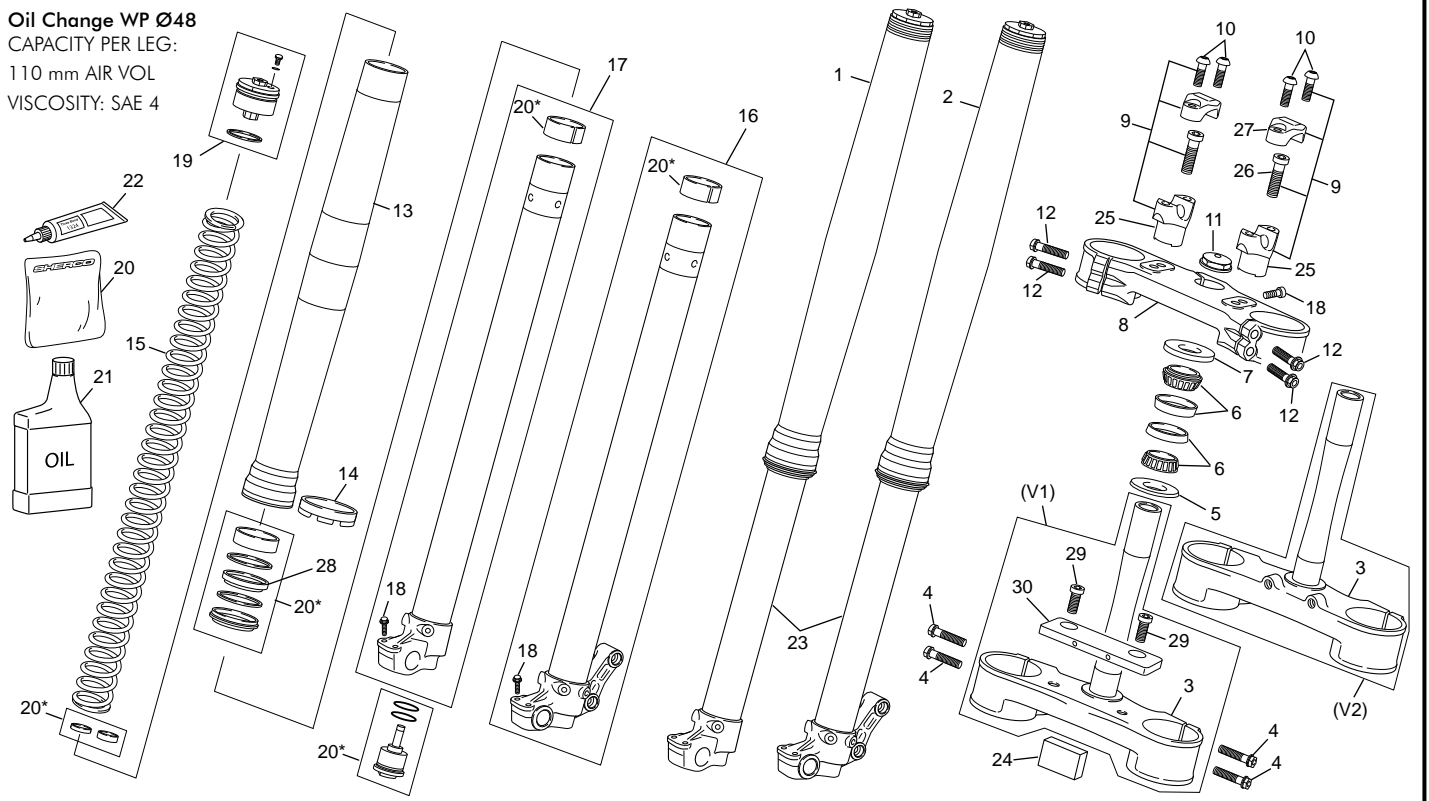
### Fourche WP / Fork WP / Horquilla WP

#### Oil Change WP Ø48

CAPACITY PER LEG:

110 mm AIR VOL

VISCOSITY: SAE 4

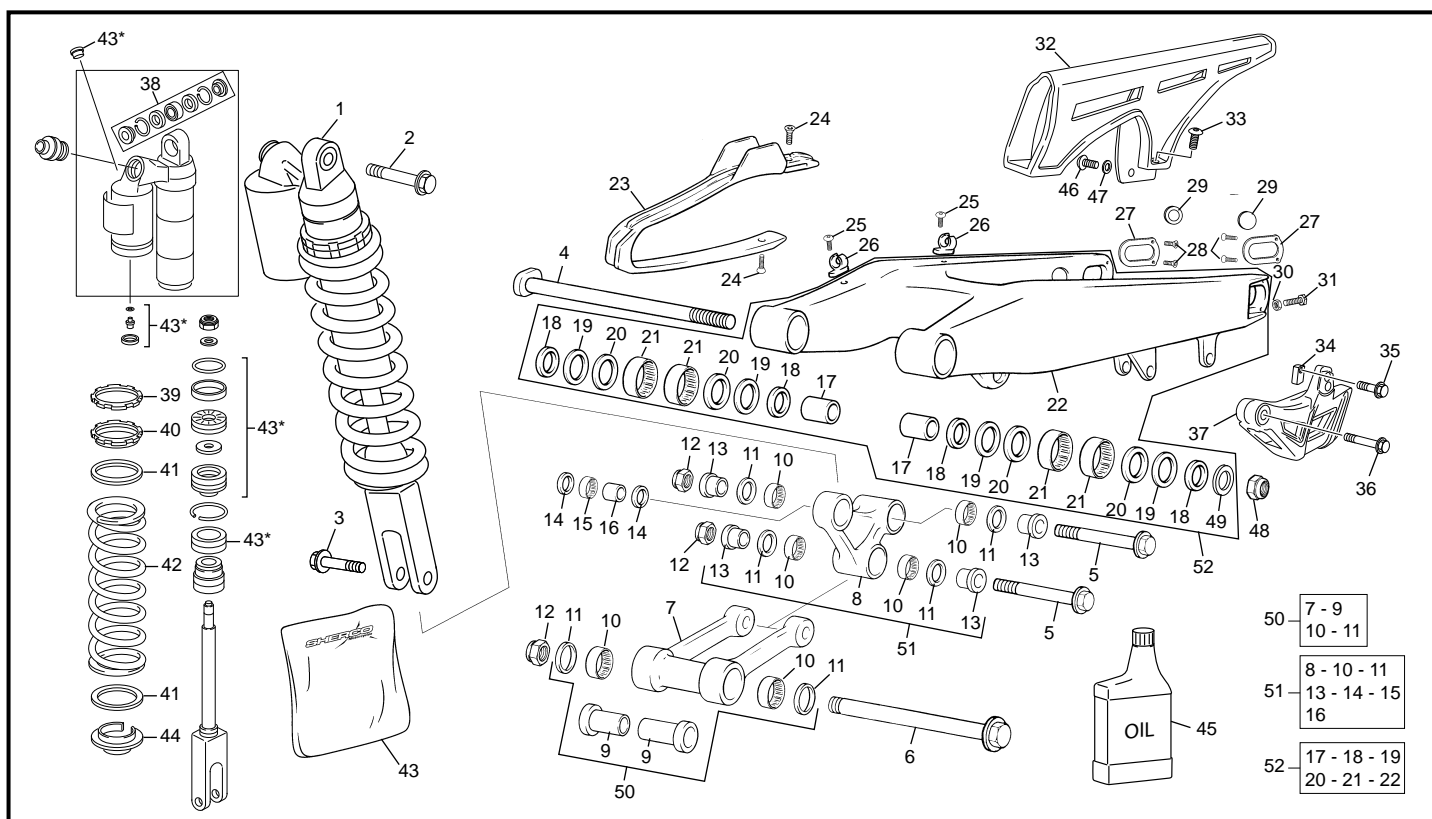


POS.	450 SE-F-R	FRANÇAIS	ENGLISH	ESPAÑOL
1	3899	JAMBE DROITE CPL WP	RIGHT FORK LEG WP	BARRA HORQUILLA DER WP
2	3900	JAMBE GAUCHE CPL WP	LEFT FORK LEG WP	BARRA HORQUILLA IZQ WP
3	3501	T FOURCHE INF. (V1)	BOTTON PLAT FORK (V1)	PLATINA INF. HORQUILLA (V1)
3	6288*	T FOURCHE INF. (V2)	BOTTON PLAT FORK (V2)	PLATINA INF. HORQUILLA (V2)
4	3254	VIS THEP M8X35	SCREW THEP M8X35	TORNILLO THEP M8X35
5	0410	JOINT DIRECTION INF	DIRECTION SEAL	JUNTA DIRECCIÓN INF.
6	0353	ROULEMENT DIRECTION 320/28X/Q	BEARING 320/28X/Q	RODAMIENTO DIRECCIÓN 320/28X/Q
7	0354	PROTECTEUR SUP. COLONNE DIREC	BEARING SHIELD	PROTECTOR COJINETE DIRECCIÓN
8	6281*	T FOURCHE SUP.	UPPER PLAT FORK	PLATINA SUP. HORQUILLA
9	3901	BRIDES GUIDON CPL H=42,5MM	HANDLEBAR CLAMPS H=42,5MM	BRIDAS MANILLAR CPL H=42,5MM
10	3654	VIS THEP M8 X 25	SCREW THEP M8 X 25	TORNILLO THEP M8 X 25
11	0460	ECROU PIVOT DIRECTION	STEERING SHAFT NUT	TUERCA EJE DIRECCIÓN
12	3254	VIS THEP M8X35	SCREW THEP M8X35	TORNILLO THEP M8X35
13	3633	JAMBE EXTÉRIEUR	OUTER TUBE	BARRA
14	3634	JOINT PROTECTION DE FOURCHE	FORK PROTECTION RING	JUNTA DE PROTECCIÓN HORQUILLA
15	3635	RESSORT 4,0N/MM 65-75 KG	SPRING 4,0N/MM 65-75 KG	MUELLE 4,0 N/MM 65-75 KG
15	3636	RESSORT 4,2N/MM STANDARD 75-85KG	SPRING 4,2N/MM STANDARD 75-85 KG	MUELLE 4,2 N/MM 75-85 KG
15	3651	RESSORT 4,4N/MM 85-95 KG	SPRING 4,4N/MM 85-95 KG	MUELLE 4,4 N/MM 85-95 KG
16	3652	TUBE FOURCHE GAUCHE COMPLET	AXLE CLAMP LEFT + TUBE CPL.	GRUPO TUBO IZQUIERDO
17	3653	TUBE FOURCHE DROIT COMPLET	AXLE CLAMP RIGHT + TUBE CPL	GRUPO TUBO DERECHO
18	3654	VIS SPÉCIAL M8X25	HH COLLAR SCREW M8X25	TORNILLO ESPECIAL M8X25
19	3681	BOUCHON DE JAMBES M51X1,5	PRE-LOAD ADJ. M51X1,5	TAPÓN BARRAS M51X1,5
20	3683	KIT DE RÉPARATION	REPAIR KIT	KIT DE REPARACIÓN
21	4684	HUILE DE FOURCHE SAE4	FORK FLUID SAE4	ACEITE DE HORQUILLA SAE4
22	3684	GRAISSE SILICONE	SILICONE GREASE	GRASA SILICONA
23	3477	FOURCHE WP (JEU)	FRONT FORCK WP (SET)	HORQUILLA WP (JUEGO)
24	3924	ADHÉSIF DURITE FREIN AVANT	STICKER BRAKE FRONT HOSE	ADHESIVO TUBO DE FRENO
25	3257	PONTET INF. GUIDON H=42,5MM	LOWER HANDLEBAR H=42,5MM	BRIDA MANILLAR INF. H=42,5MM
25	3258	PONTET INF. GUIDON H=50MM	LOWER HANDLEBAR H=50MM	BRIDA MANILLAR INF. H=50MM
25	3259	PONTET INF. GUIDON H=57,5MM	LOWER HANDLEBAR H=57,5MM	BRIDA MANILLAR INF. H=57,5MM
26	3255	VIS CHC M10X35	SCREW CHC M10X35	TORNILLO CHC M10X35
27	3256	PONTET SUP. GUIDON	UPPER HANDLEBAR CLAP	BRIDA MANILLAR SUPERIOR
28	4379	JOINT SPY DE FOURCHE WP	RING FORCK WP	TORICA SUSPENSIÓN WP
29	M251	VIS CHC M6X16	SCREW CHC M6X16	TORNILLO CHC M6X16
30	6215*	SUPPORT GARBE BOUE	FRONT FENDER MOUNTING PLATE	SOPORTE GUADABAROS DELANTERO

\* — NOUVELLE PIECE / NEW PART / PIEZA NUEVA

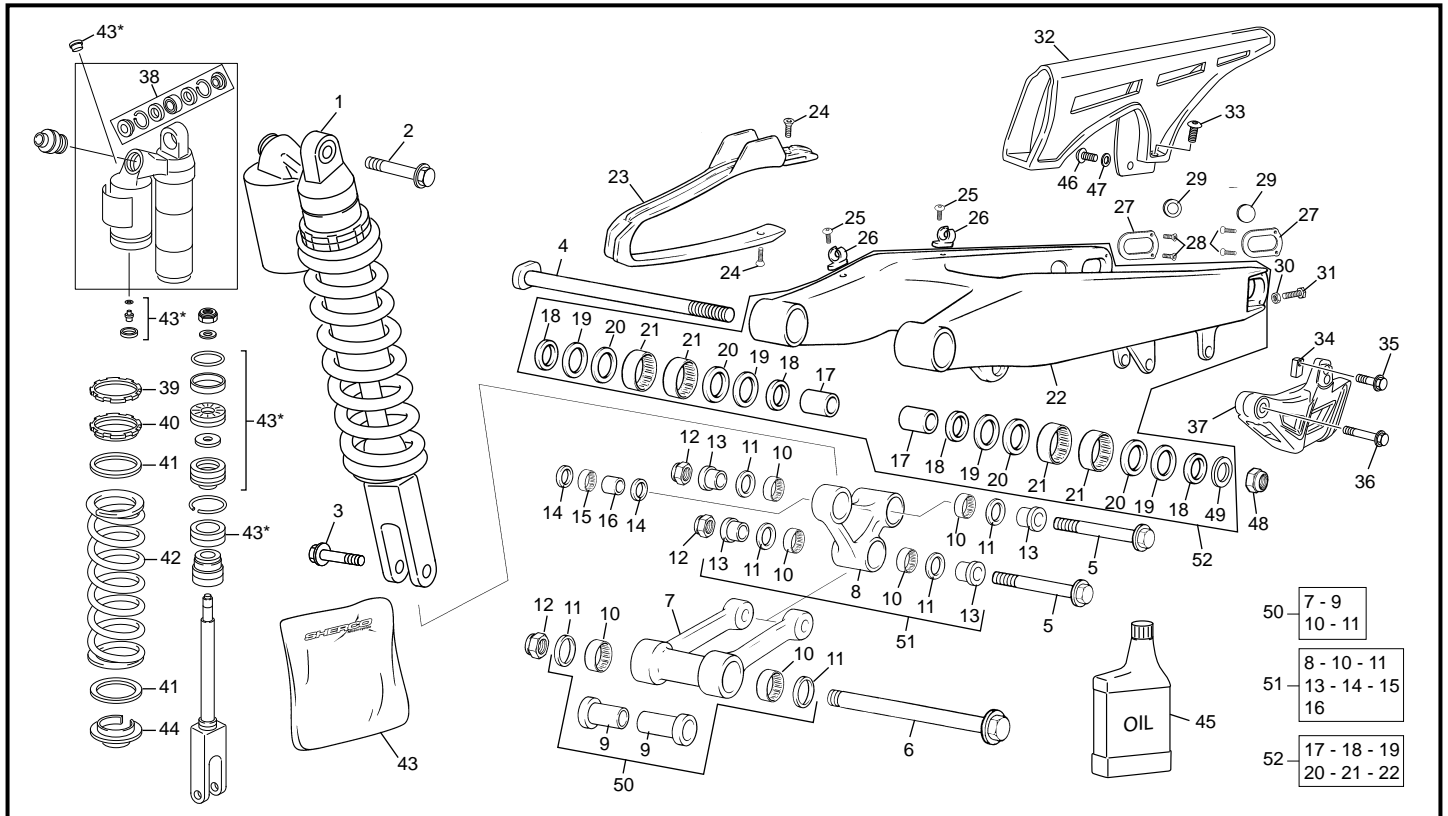


### Amortisseur - Bras oscillant / Rear Shock - Swingarm / Amortiguador - Basculante

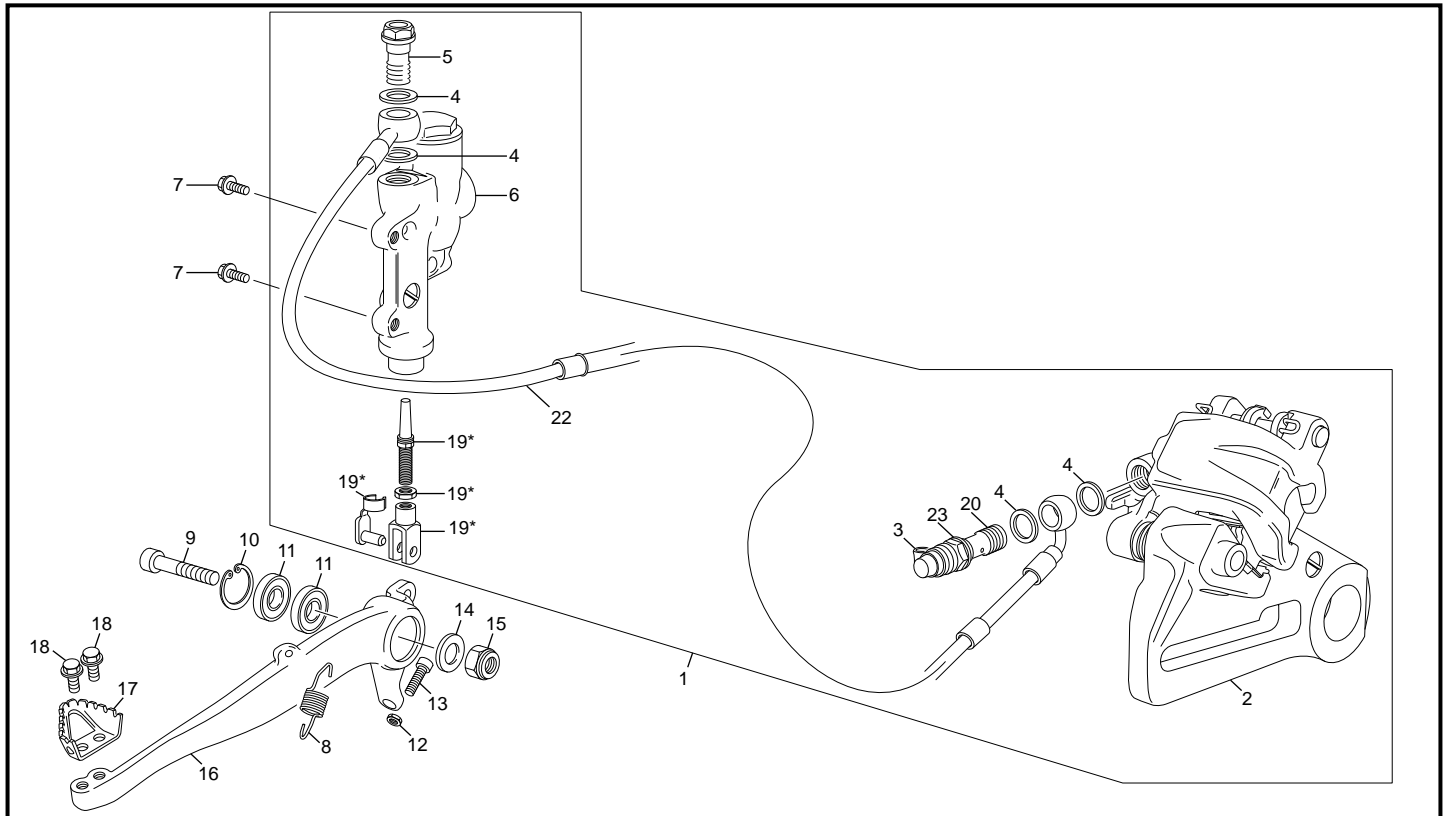


POS.	450 SE F-R	FRANÇAIS	ENGLISH	ESPAÑOL
1	5429	AMORTISSEUR WP	REARSHOCK WP	AMORTIGUADOR WP
2	0478	AXE AMORTISSEUR SUP M10	UPPER SHOCK BOLT M10	EJE SUSPENSIÓN AMORTIGUADOR M10
3	0438	AXE AMORTISSEUR INF M10	LOWER SHOCK BOLT M10	EJE AMORTIGUADOR INFERIOR M10
4	0451	AXE BRAS OSCILLANT	SWINGARM BOLT	EJE BASCULANTE
5	0437	AXE BIELLETTE DELTA M12	DELTA LINK BOLT	EJE BIELETA DELTA
6	3052	AXE BIELLETTE H	LOWER LINK BOLT	EJE BIELETA H
7	0432	BIELLETTTE H	LOWER LINK	BIELETA H
8	3051	BIELLETTTE DELTA	DELTA LINK	TRAPECIO
9	1108	ENTRETOISE BIELLETTE 12X18X78.5	LINK SPACER 12X18X78.5	CASQUILLO BIELETA 12X18X78.5
10	0442	DOUILLE AIGUILLE JOINTIVE	NEEDLE BEARING	CASQUILLO AGUJAS
11	0441	JOINT A LEVRES 22X28X4	OIL SEAL 22X28X4	RETÉN 22X28X4
12	0444	ECROU NYLSTOP EPAULE M12	NUT NYLSTOP M12	TUERCA AUTOBLOC. CON VALONA M12
13	1107	ENTRETOISE BIELLETTE DELTA	DELTA LINK SPACER	CASQUILLO TRAPECIO SUSPENSIÓN
14	0294	JOINT A LEVRES 26X20X24	OIL SEAL 26X20X24	RETÉN
15	0443	DOUILLE ALGUILLE JOINTIVE	NEEDLE BEARING	CASQUILLO AGUJAS
16	0435	ENTRETOISE BIELLETTE DELTA	SPACER DELTA LINK	CASQUILLO TRAPECIO
17	0291	ENTRETOISES AXE BRAS OSCILLANT	AXLE SWINGARM SPACER	CASQUILLO DEL EJE DEL BASCULANTE
18	0440	ENTRETOISE ETANCHEITE BRAS	SEALING SWINGARMSPACER	CAS. ESTANQUEIDAD DEL BASCULANTE
19	0292	JOINTS A LEVRES 28X35X4	OIL SEAL 28X35X4	RETÉN 28X35X4
20	0398	RONDELLE CALAGE	WASHER	ARANDELA
21	0290	DOUILLES AIGUILLES	NEEDLE BEARING	CASQUILLO AGUJAS
22	3494	BRAS OSCILLANT	SWINGARM	BASCULANTE
23	0297	PATÍN DE CHAINE	SWING ARM PROTECTOR	PATÍN CADENA
24	C432	VIS FHC M6X16	SCREW FHC M6X16	TORNILLO FHC M6X16
25	M278	VIS BHC 6X20	SCREW BHC 6X20	TORNILLO BHC 6X20
26	0307	GUIDE DURITE FREIN AR	BRAKE HOSE CLIP	SOPORTE TUBO FRENO
27	0457	TOLE PROTECTION BRAS	SWINGARM INSERT	CHAPA PROTECCIÓN BASCULANTE
28	0651	VIS FHC M4X10	SCREW FHC M4X10	TORNILLO AVELLANADO M4 X 10
29	1103	BOUCHON BRAS OSCILLANT	COVER SWING ARM	TAPA BASCULANTE
30	M272	ECROU EMBASE M8	HEXAGONAL NUT M8	TUERCA CON VALONA M8
31	0462	VIS TENDEUR DE CHAINE	CHAIN TENSIONOR SCREW	TORNILLO TENSOR CADENA
32	0298	CARTER DE CHAINE	CHAIN GUARD	PROTECTOR CADENA
33	M283	VIS BHC 6X16	SCREW BHC 6X16	TORNILLO 6X16
34	2343	ECROU SPECIAL	SPECIAL NUT	TUERCA ESPECIAL

### Amortisseur - Bras oscillant / Rear Shock - Swingarm / Amortiguador - Basculante

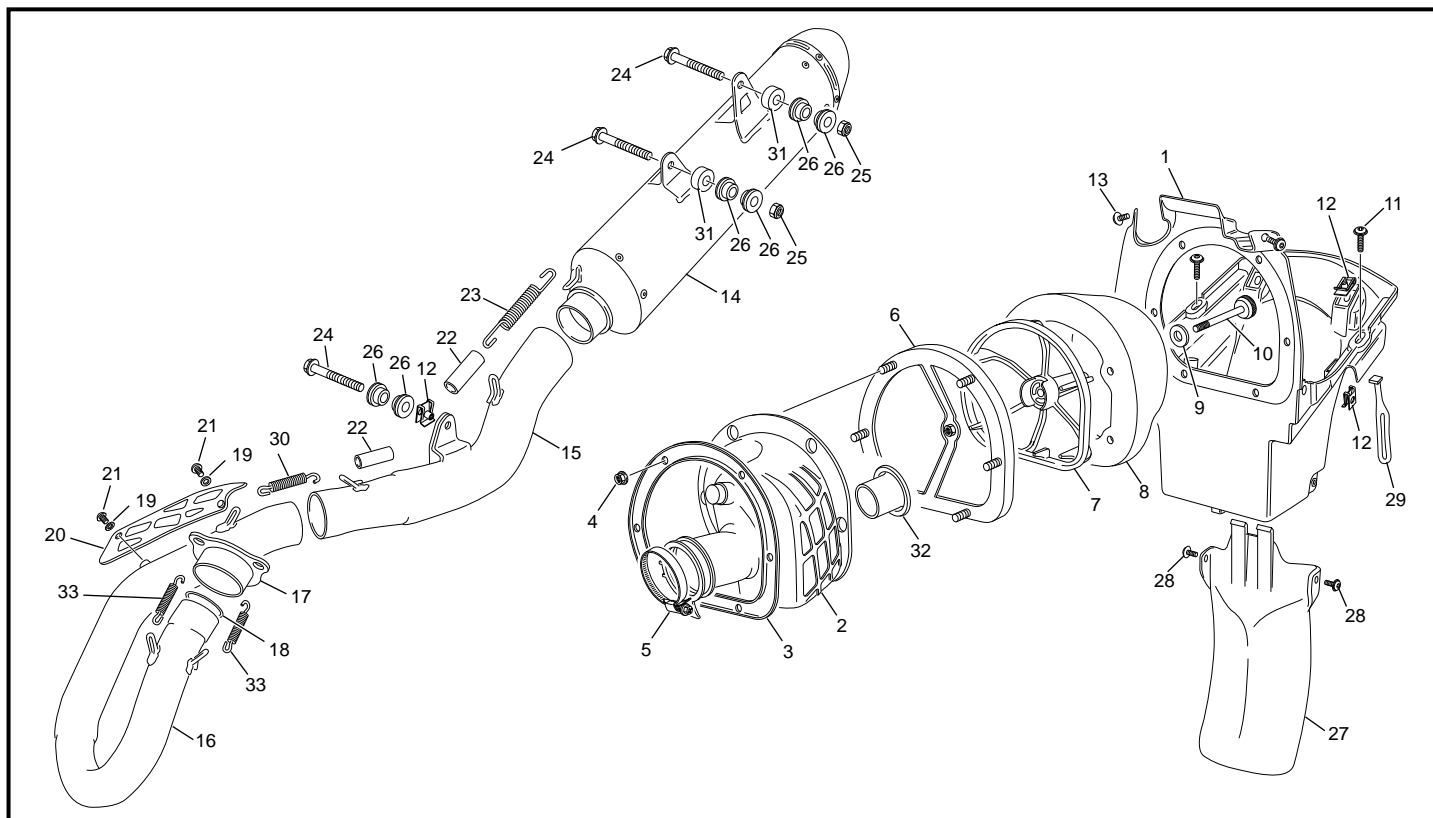


POS.	450 SE F-R	FRANÇAIS	ENGLISH	ESPAÑOL
35	0546	VIS THEP M6X20	SCREW THEP M6X20	TORNILLO THEP M6X20
36	0549	VIS THEP M6X45	SCREW THEP M6X45	TORNILLO THEP M6X45
37	4533	GUIDE CHAÎNE EVO BLEU	CHAIN GUARD EVO BLUE	PATÍN CADENA EVO AZUL
38	3685	ROTULE AMORTISSEUR	KNEECAP SHOCK ABSORBER	RÓTULA AMORTIGUADOR
39	3686	CONTRE ÉCROU DE RESSORT	SPRINGRETAINER-CONTRA	CONTRA TUERCA AMORTIGUADOR
40	3687	ÉCROU DE RESSORT	SPRINGRETAINER-SCREW	TUERCA AMORTIGUADOR
41	3688	RONDELLE DE RESSORT	SPRING WASHER	ARANDELA AMORTIGUADOR
42	3690	RESSORT 51N/MM, 65-75 KG	MAINSRING 51N/MM, 65-75 KG	MUELLE AMORT. 51N/MM, 65-75 KG
42	3692	RESSORT 54N/MM, 75-85 KG (STD)	MAINSRING 54N/MM, 75-85 KG (STD)	MUELLE AMORT. 54N/MM, 75-85 KG (STD)
42	5136	RESSORT 57N/MM, 85-95 KG	MAINSRING 57N/MM, 85-95 KG	MUELLE AMORT. 57N/MM, 85-95 KG
43	3693	KIT DE RÉPARATION AMORTISSEUR	REAR SHOCK ABSORBER REPAIR-KIT	KIT REPARACIÓN AMORTIGUADOR
44	3689	RONDELLE DE MAINTIEN RESSORT	SPRINGRETAINER	SOMBRERERA AMORTIGUADOR
45	3694	HUILE D'AMORTISSEUR	SHOCK OIL	ACEITE DEL AMORTIGUADOR
46	M283	VIS BHC M6X16	SCREW BHC M6X16	TORNILLO BHC M6X16
47	C427	RONDELLE M6X15	WASHER M6X15	ARANDELA M6X15
48	C417	ÉCROU NYLSTOP M16	NUT NYLSTOP M16	TUERCA NYLSTOP M16
49	C426	RONDELLE M16	M16 WASHER	ARANDELA M16
50	4478	BIELLETTE H ASSEMBLÉE	LOWER PINK ASSY	BIELETA H COMPLETA
51	4479	BIELLETTE DELTA ASSEMBLÉE	DELTA PINK ASSY	TRAPECIO COMPLETO
52	4480	BRAS OSCILLANT ASSEMBLÉE	SWINGARM ASSY	BASCULANTE COMPLETO

**Frein arrière / Rear brake / Freno trasero**


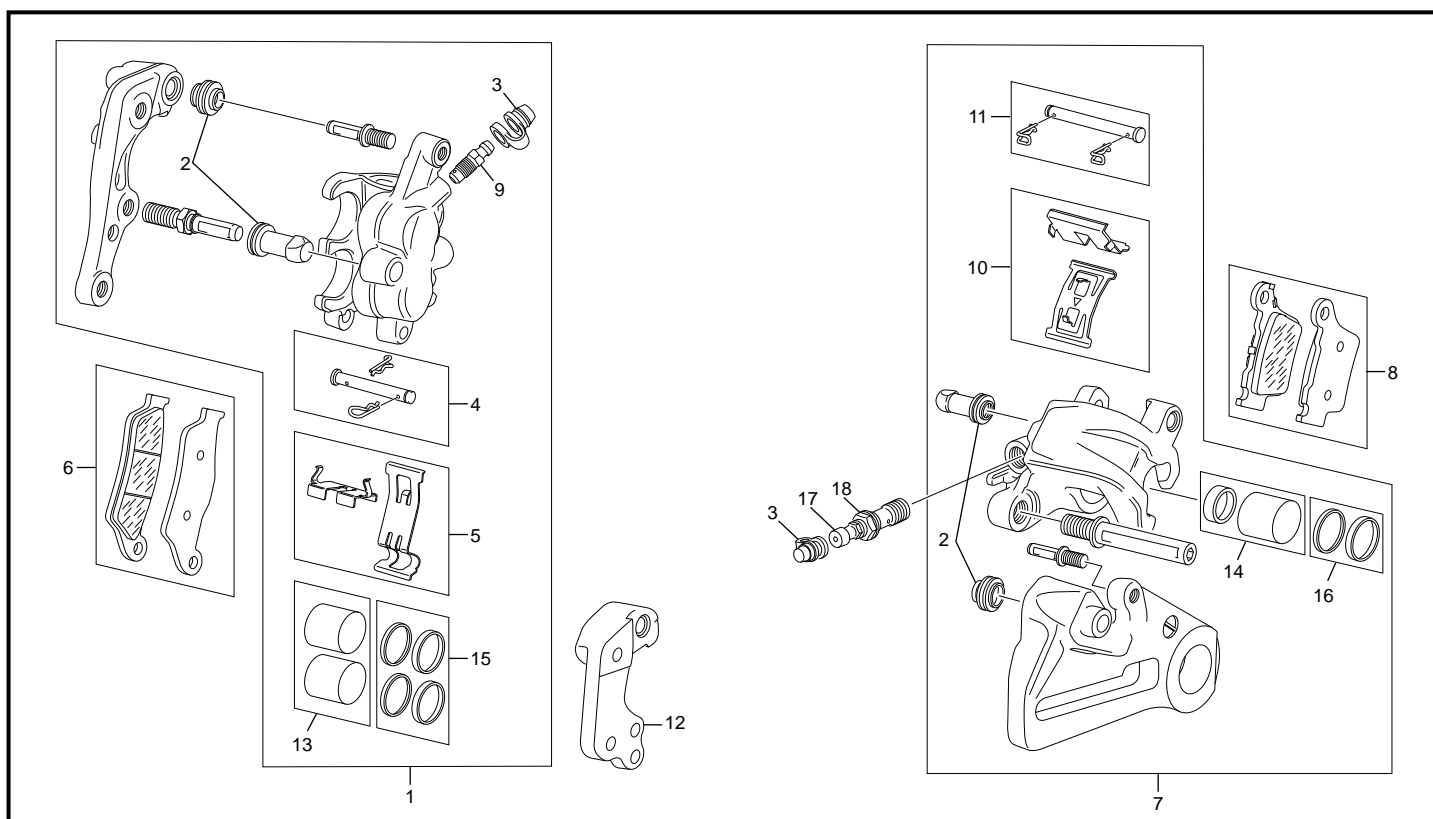
POS.	450 SE F-R	FRANÇAIS	ENGLISH	ESPAÑOL
1	3498	GROUPE FREIN AR. CPL BREMBO	REAR BRAKE SYSTEM ASSY BREMBO	CTO. FRENO TRASERO BREMBO
2	3559	ETRIER FREIN AR	REAR CALIPER	PINZA FRENO TRASERA
3	3618	CAPUCHON	CAP	TAPÓN
4	3620	RONDELLE BANJO	BANJO SEAL	ARANDELA BANJO
5	3619	VIS BANJO	BANJO SCREW	TORNILLO BANJO
6	3560	POMPE FREIN AR BREMBO	REAR MASTER CYLINDER BREMBO	BOMBA FRENO TRASERO BREMBO
7	0943	VIS THEP M6X12	SCREW THEP M6X12	TORNILLO THEP M6X12
8	0336	RESSORT PÉDALE FREIN	REAR BRAKE LEVER SPRING	MUELLE PALANCA FRENO
9	2926	VIS PIVOT PÉDALE DE FREIN	SCREW REAR BRAKE PEDAL	TORNILLO PALANCA FRENO TRASERO
10	2925	CIRCLIP 26X1,2	CIRCLIP 26X1,2	CIRCLIP 26X1,2
11	2924	ROULEMENT BILLE 26X10X8	BREARING 26X10X8	RODAMIENTO 26X10X8
12	3556	ECROU M6	NUT M6	TUERCA M6
13	M253	VIS CHC M6X30	SCREW CHC M6X30	TORNILLO CHC M6X30
14	C424	RONDELLE 200X105X2	WASHER 200X105X2	ARANDELA 200X105X2
15	0703	ECROU EAPULÉ NYLSTOP M10	NUT NYLSTOP M10	TUERCE NYLSTOP M10
16	5918	PÉDALE DE FREIN ARRIÈRE	REAR BRAKE PEDAL	PALANCA FRENO TRASERO
17	2153	EMBOUT PÉDALE FREIN	POINT BREAK PEDAL	PUNTERA PEDAL FRENO
18	0655	VIS THEP M5X10	SCREW THEP M5X10	TORNILLO THEP M5X10
19	3520	KIT CHAPE PÉDALE FREIN BREMBO	BRAKE PEDAL BALANCE BEAM KIT	KIT HORQUILLA PEDAL FRENO BREMBO
20	3640	RACCORD BANJO	BANJO BOLT	TORNILLO BANJO
21	3520	TIGE CHAPPE MAÎTRE CYLINDRE ARRIÈRE	BRAKE PEDAL ROD	VARILLA PEDAL DE FRENO
22	3562	DURITE FREIN ARRIÈRE	REAR BRAKE HOSE	TUBO FRENO TRASERO
23	3639	PURGEUR	BLEEDER SCREW	TORNILLO DE PURGA

### Boîte filtre - échappement / Air filter box - exhaust system / Caja filtro - escape



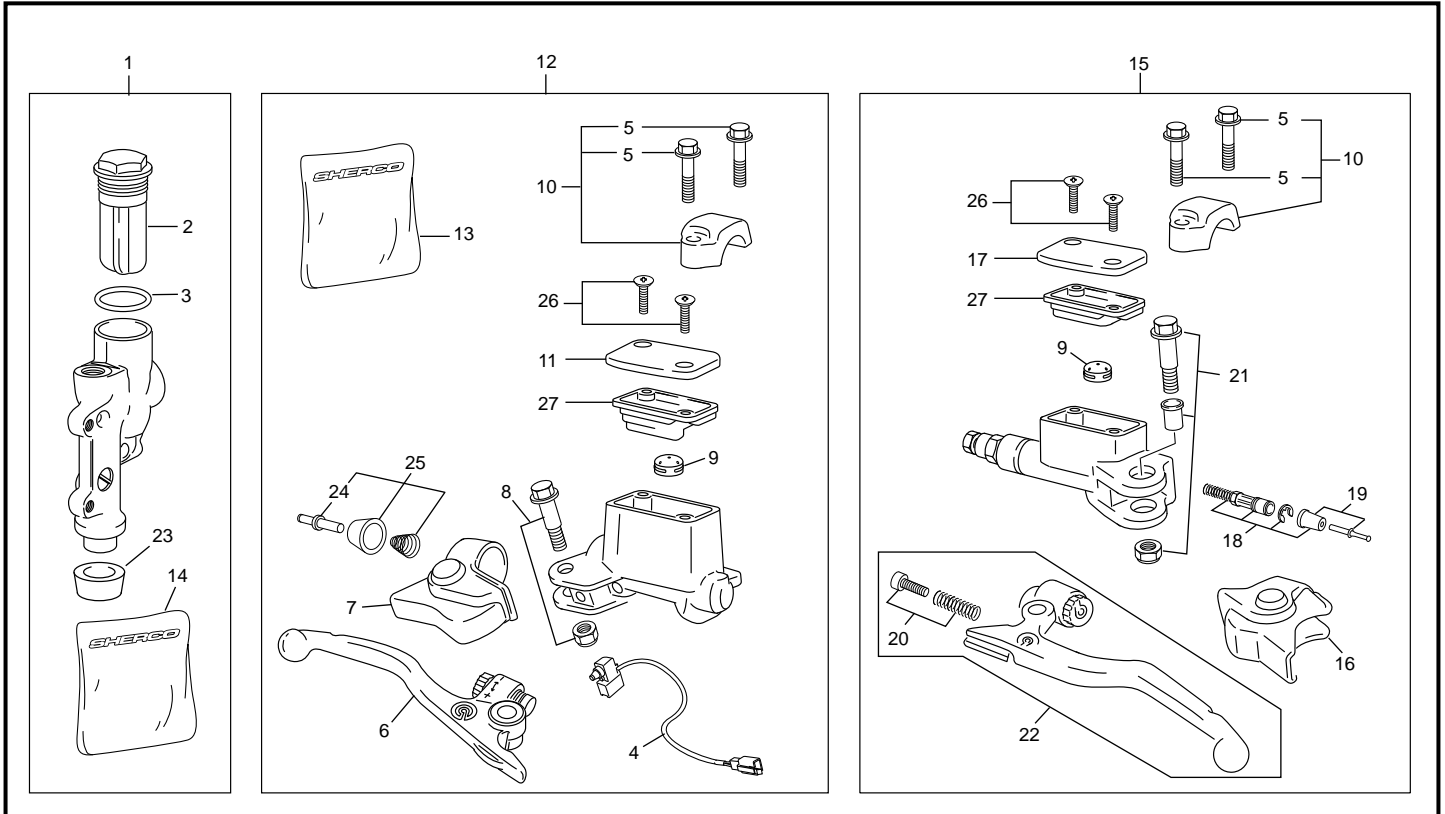
POS.	450 SE F-R	FRANÇAIS	ENGLISH	ESPAÑOL
1	3055	BOITIER FILTRE AIR	AIR BOX	CAJA FILTRO
2	3050	MANCHON	INTAKE HOSE	TOBERA ADMISIÓN
3	3045	PLAQUE DE MAINTIEN	FIXATION RETAINER PLATE	PLACA FIJACION SOPORTE
4	3552	ECROU M5	NUT M5	TUERCA M5
5	0595	COLLIER KC060	HOSE CLAMP KC060	BRIDA TOBERA KC060
6	3046	SUPPORT DE FILTRE ACIER	STEEL SUPPORT FILTER RETAINER	BRIDA FIJACIÓN SOPO. FILTRO ACERO
7	3044	SUPPORT MOUSSE DE FILTRE À AIR	AIR FILTER RETAINER	SOPORTE ESPUMA FILTRO
8	3043	FILTRE À AIR	FILTER ELEMENT	ESPUMA FILTRO
9	C429	RONDELLE	WASHER	ARANDELA
10	3048	VIS DE FIXATION FILTRE À AIR	SCREW AIR FILTER MOUNTING	TORNILLO EMPUJADOR ESPUMA FILTRO
11	3679	VIS BHC À EMBASE M6X20	SCREW BHC E M6X20	TORNILLO BHC E M6X20
12	M308	ECROU CLIP M6	NUT CLIP M6	TUERCA CLIP M6
13	0546	VIS THEP M6X20	SCREW THEP M6X20	TORNILLO THEP M6X20
14	4776	SILENCIEUX	SILENCER	SILENCIOSO
15	5820	TUBE INTERMÉDIAIRE	INTERMED. EXHAUST PIPE	TUBO ESCAPE INTERMEDIO
16	4492	TUBE ÉCHAPPEMENT	EXHAUST PIPE	TUBO ESCAPE
17	5784	PIPE D'ÉCHAPPEMENT	EXHAUST FLANGE	PIPA DE ESCAPE
18	3973	JOINT ÉCHAPPEMENT	EXHAUST GASKET	JUNTA ESCAPE
19	0746	RONDELLE AET 6	WASHER AET 6	ARANDELA AET 6
20	4402	TOLE PROTECTION THERMIQUE	STEEL PROTECTION THERMIC	CHAPA PROTECCIÓN CALÓRICA
21	1366	VIS BHC 6X8	SCREW BHC 6X8	TORNILLO BHC 6X8
22	1378	CAOUTCHOUC RESSORT POT	RUBBER SPRING EXHAUST	GOMA MUELLE ESCAPE
23	4347	RESSORT POT	EXHAUST SPRING	MUELLE ESCAPE
24	0547	VIS THEP 6 X 30	SCREW THEP 6X30	TORNILLO THEP 6X30
25	M306	ECROU NYLSTOP M6	NUT NYLSTOP M6	TUERCA NYLSTOP M6
26	0274	SILENTBLOCK ÉCHAPPEMENT	SILENTBLOCK EXHAUST	GOMA SILENTBLOCK
27	3056	BAVETTE DE FILTRE	FILTER GUARD	GUARDABARROS FILTRO
28	1687	VIS BHCE M5X10	SCREW BHCE M5X10	TORNILLO BHCE M5X10
29	0306	CAOUTCHOUC DE MANTEIN BEQUILLE	SIDE STAND RUBBER	GOMA CABALLETE
30	0271	RESSORT POT	EXHAUST SPRING	MUELLE ESCAPE
31	5264	ENTRETOISE SILENCIEUX	BUSH SILENCER	CASQUILLO SILENCIOSO
32	4815	CORNET ADMISSION 450 SEF	INTAKE HOSE 450 SEF	MANGITO ADMISIÓN 450 SEF
33	4347	RESSORT ÉCHAPPEMENT	EXHAUST SPRING	MUELLE ESCAPE

### Etrier frein arrière-avant / Front rear caliper / Pinzas freno trasero - delantero



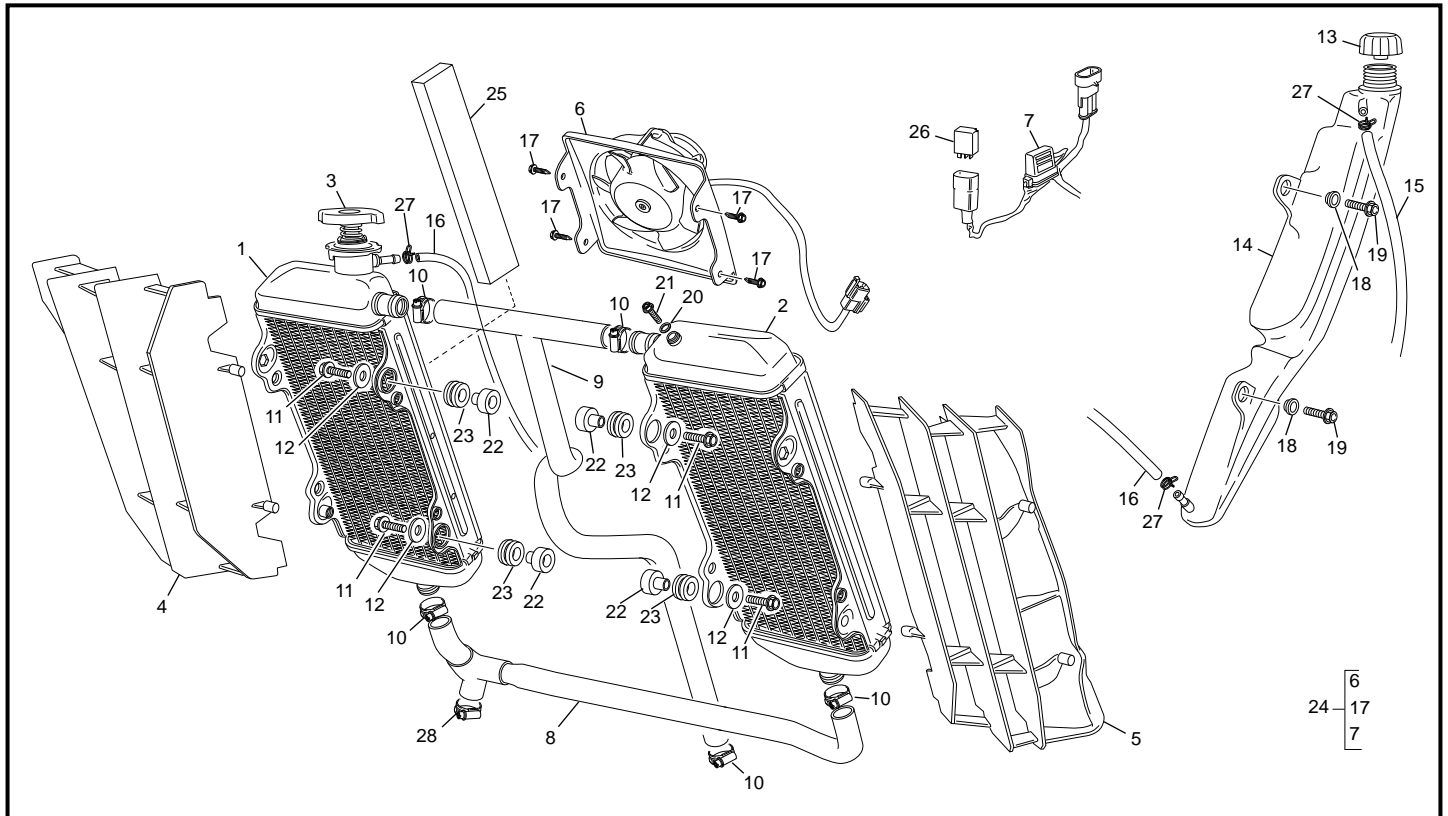
POS.	450 SE F-R	FRANÇAIS	ENGLISH	ESPAÑOL
1	3561	ETRIER FREIN AVANT BREMBO	FRONT CALIPER ASSY	PINZA FRENO DELANTERO
2	3706	AXE ET CACHE POUSSIÈRE	CUP SET SHORT	EJE Y PROTECCIÓN DE POLVO
3	3618	CAPUCHON	CAP	TAPÓN
4	3708	AXE DE PLAQUETTE DE FREIN AVANT	BOLT ASSY	EJE PASTILLAS
5	3709	RESS. ANTI VIBRATION DE PLAQ. AVANT	RETAINING PLATE SET	MUELLE TENSIÓN PASTILLAS DELANTERO
6	3710	PLAQUETTE FREIN AVANT BREMBO	BRAKE PADS FRONT	JUEGO PASTILLAS FRENO DELANTERA
7	3559	ETRIER DE FREIN AR BREMBO	REAR CALIPER ASSY	PINZA FRENO TRASERO
8	3711	PLAQUETTE DE FREIN ARRIÈRE	BRAKE PADS REAR	JUEGO PASTILLAS FRENO DETRÁS
9	3707	VIS DE PURGE	BLEEDER SCREW WITH CAP	TORNILLO CONEXIÓN CON TORNILLO
10	3712	RESS. ANTI VIBRATION DE PLAQ. ARRIÈRE	RETAINING SPRING SET	MUELLE TENSIÓN PASTILLAS DETRÁS
11	3713	AXE DE PLAQUETTE DE FREIN ARRIÈRE	BOLT SET FOR REAR BRAKE CALIPER	EJE PASTILLAS
12	3660	SUPP. ETRIER BREMBO FOUR. SACHS	FRONT CALIPER SUPP. BREMBO-SACHS	SOP. PINZA FRENO BREMBO-SACHS
13	4056	PISTONS ETRIER AVANT	FRONT CALIPER PISTONS	PISTONES PINZA DELANTERO
14	4057	PISTONS ETRIER ARRIÈRE	REAR CALIPER PISTONS	PISTONES PINZA TRASERO KIT RETENES
15	4405	JOINTS PISTONS ETRIER AVANT	FRONT CALIPER SEALS	RETENES PINZA DELANTERO
16	4406	JOINTS PISTONS ETRIER ARRIÈRE	REAR CALIPER SEALS	RETENES PINZA TRASERO
17	3639	PURGEUR	BLEEDER SCREW	TORNILLO DE PURGA
18	3640	RACCORD BANJO	BANJO BOLT	TORNILLO BAJO

### Maitre cylindre frein avant - arrière / Master cylinder Front rear caliper / Bomba freno trasero - delantero



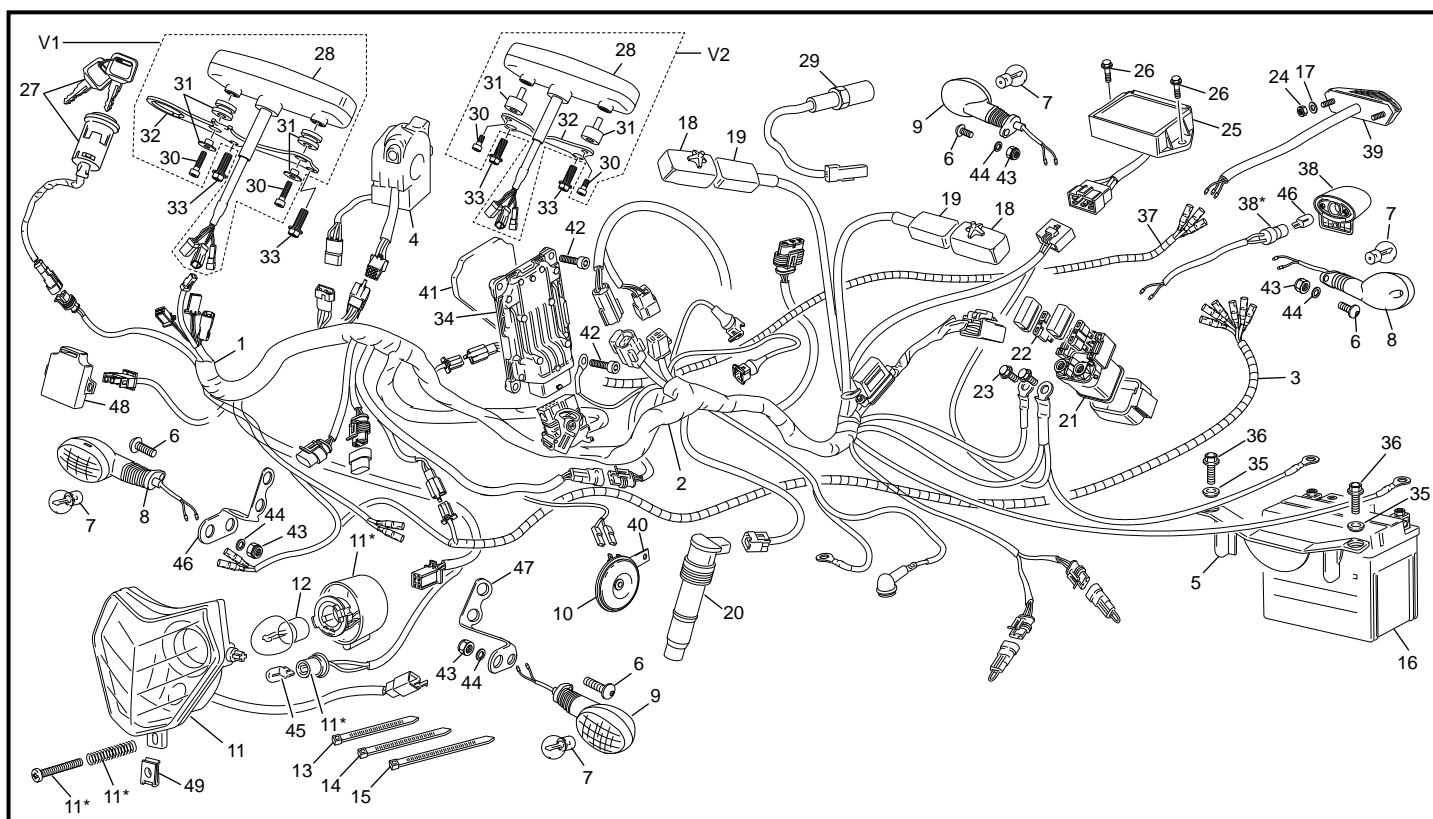
POS.	450 SE F-R	FRANÇAIS	ENGLISH	ESPAÑOL
1	3560	MAITRE CYLINDRE ARRIÈRE	REAR MASTER CYLINDER	BOMBA FRENO TRASERO
2	3696	BOU. DE REMPLISSAGE MAITRE CYLI. AR.	REAR BRAKE CYLINDER COVER	TAPÓN DE LA BOMBA FRENO TRASERO
3	3695	JOINT BOUCHON REMP. MAIT. CYLI. AR.	FOOT BRAKE CYLINDER GASKET	JUNTA DEL TAPÓN DEL BOMBA FRE. TRAS.
4	5705	CONTACT FEUX STOP DE FREIN AVANT	CONTACT FRONT BRAKE LIGHT	INTERRUPTOR FRENO
5	5712	VIS BRIDE FIXATION MAITRE CYL. BREMBO	CLAMP SCREW BREMBO	TOR. TAPA FIJ. BOMBA EMBRAGE BREMBO
6	5707	LEVIER DE FREIN AVANT	HAND BRAKE LEVER	MANETA FRENO
7	5708	CAOUTCHOUC DE PROT. LEVIER FREIN	PROTECTIONS CAP HAND BRAKE CYLI.	PROTECCIÓN DEL MANETA
8	5709	ASSEMBLE PIVOT DE LEVIER FREIN AVANT	LEVER SCREW ASSEMBLY	TOR. Y TUERCA MANETA FRENO DELA.
9	4061	VALVE ANTIBULLE	VALVE ANTI BUBLE	VÁLVULA ANTI BURBUJA
10	5711	VIS+DEMI LUNE MAITRE CYL. FREIN AVA.	CLAMP ASSEMBLY NATURE+SCREW	TAPA FIJA. BOMBA FRENO DEL. +TORN.
11	5721	COUVERCLE MAITRE CYLI. AVA.	HANDBRAKE CYLI. COVER NATURE	TAPA BOMBA FRENO DELANTERO
12	5544	MAITRE CYLINDRE FREIN AVANT COMP.	HANDBRAKE CYLINDER ASSEMBLY	BOMBA FRENO DELANTERO
13	5713	KIT RÉPARATION MAITRE CYL. FREIN AV.	REP. KIT FRONT CALIPER	KIT DE REPARACIÓN PINZA DELANTERO
14	4059	KIT RÉPARATION MAITRE CYL. FREIN AR.	REP. KIT REAR CALIPER	KIT DE REPARACIÓN PINZA TRASERO
15	5543	MAITRE CYLINDRE EMB. COMPLET	REAR MASTER CYLINDER CLUTCH	BOMBA EMBRAGUE
16	5714	PROTE. CAOUTCHOUC MAIT. CYL. FRE.	PROTECTIONS CLUTCH MASTER CYLI.	PROTECCIÓN BOMBA EMBRAGUE
17	5721	ASSE. COUVERCLE	CLUTCH COVER CPL.	JUEGO TAP BOMBA EMBRAGUE
18	4063	KIT RÉPARATION PISTON	REP. KIT	KIT DE REPARACIÓN
19	5716	TIGE POUSSÉ EMBR. BREMBO AVEC CACHE	PUSH ROD CLUTCH BREMBO	VARILLA EMBRAGE BREMBO
20	4065	GUIDE RESSORT	BOLT	MUELLE + TORNILLO
21	5718	ASSEMBLE PIVOT DE LEVIER EMB.	SCREW-NUT MASTER CYLINDER CLUTCH	TOR. Y TUERCA MANETA EMBRAGUE
22	5719	LEVIER COMP. EMBRAYAGE	CLUTCH LEVER	MANETA COMPLETA
23	4404	CACHE POUSSIERE	DUST COVER	TAPÓN PROTECCIÓN
24	5717	TIGE DE FREIN AVANT	FRONT BRAKE PUSH ROD	VARILLA FRENO DELANTERO
25	5929	KIT TIGE DE FREIN AVANT	FRONT BRAKE PUSH ROD KIT	KIT VARILLA DE FRENO DELANTERO
26	5720	VIS COUVERCLE	COVER SCREW	TORNILLO TAPA
27	5706	MEMBRANE	RUBBER	GOMA DE LA TAPA

### Radiateur / Radiator / Radiador



POS.	450 SE-F-R	FRANÇAIS	ENGLISH	ESPAÑOL
1	4463	RADIATEUR DROIT	RIGHT RADIATOR	RADIADOR DERECHO
2	3027	RADIATEUR GAUCHE	LEFT RADIATOR	RADIADOR IZQUIERDO
3	3265	BOUCHON RADIATEUR 1,8 BAR	RADIATOR CAP 1,8 BAR	TAPÓN RADIADOR 1,8 BAR
4	4621	GRILLE DE RADIATEUR DROITE	RIGHT RADIATOR GUARD	REJILLA RADIADOR DERECHO
5	4622	GRILLE DE RADIATEUR GAUCHE	LEFT RADIATOR GUARD	REJILLA RADIADOR IZQUIERDO
6	3066	OPTION VENTILATEUR	OPTION VENTILATOR	OPCIÓN VENTILADOR
7	3577	OPTION FAISCEAU VENTILATEUR	OPTI. ELECTRICAL CIRCUIT VENTILATOR	OPCI. CIRCUITO ELÉCTRI. VENTILADOR
8	4462	DURITE REFROIDISSEMENT INFÉRIEUR	INFERIOR RUBBER HOSE RADIATOR	TUBO RADIADOR INFERIOR
9	4460	DURITE REFROIDISSEMENT SUPÉRIEUR	SUPERIOR RUBBER HOSE RADIATOR	TUBO RADIADOR SUPERIOR
10	0281	COLLIER FIXATION DURITE	HOSE CLAMP	BRIDA DEL TUBO
11	0546	VIS THEP M6X20	THEP SCREW M6X16	TORNILLO THEP M6 X 16
12	4939	RONDELLE 6X22	WASHER 6X22	ARANDELA 6X22
13	0748	BOUCHON VASE EXPANSION	EXPANSION CAP	TAPÓN VASO EXPANSIÓN
14	3079	VASE EXPANSION	EXPANSION TANK	VASO EXPANSIÓN
15	3903	DURITE TROP PLEIN VASE EXPANSION	EXPA. TANK RUBBER HOSE L=260 MM	TUBO DEL VASO EXPANSIÓN L=260 MM
16	3910	DURITE TROP PLEIN RADIATEUR	RADIATOR RUBBER HOSE L=800 MM	TUBO DEL RADIADOR L=800 MM
17	3285	VIS AUTOFOREUSE FIXATI. VENTILATEUR	SCREW	TORNILLO
18	0565	ENTRETOISE VASE EXPANSION	SPACER EXPANSION TANK	CASQUILLO DEL VASO EXPANSIÓN
19	0554	VIS THEP M5 X 20	THEP SCREW M5 X 20	TORNILLO THEP M5 X 20
20	0601	RONDELLE ALU 6,5 X 11 X 1	ALUMINIUM WASHER 6,5 X 11 X 1	ARANDELA ALUMINIO 6,5 X 11 X 1
21	0592	VIS THEP M6 X 8	THEP SCREW M6 X 8	TORNILLO THEP M6 X 8
22	3779	ENTRETOISE RADIATEUR	RADIATOR SPACER	DISTANCIADOR DEL RADIADOR
23	H059	SILENTBLOCK RADIATEUR	RADIATOR SILENTBLOCK	SILENTBLOCK RADIADOR
24	3913	KIT VENTILATEUR	KIT VENTILATOR	KIT VENTILADOR
25	4515	MOUSSE PROTECTION RADIATEUR	FOAM PROTEC RADIATOR	ESPUMA DE RADIADOR
26	5095	RELAIS ECU SYN END	SYN ECU RELAY END	RELÉ ECU SYN END
27	5569	COLLIER CLIC 9	COLLAR CLIP 9	ABRAZADERA CLIP 9
28	5310	COLLIER 20-30MM	COLLAR 20-30MM	ABRAZADERA 20-30MM

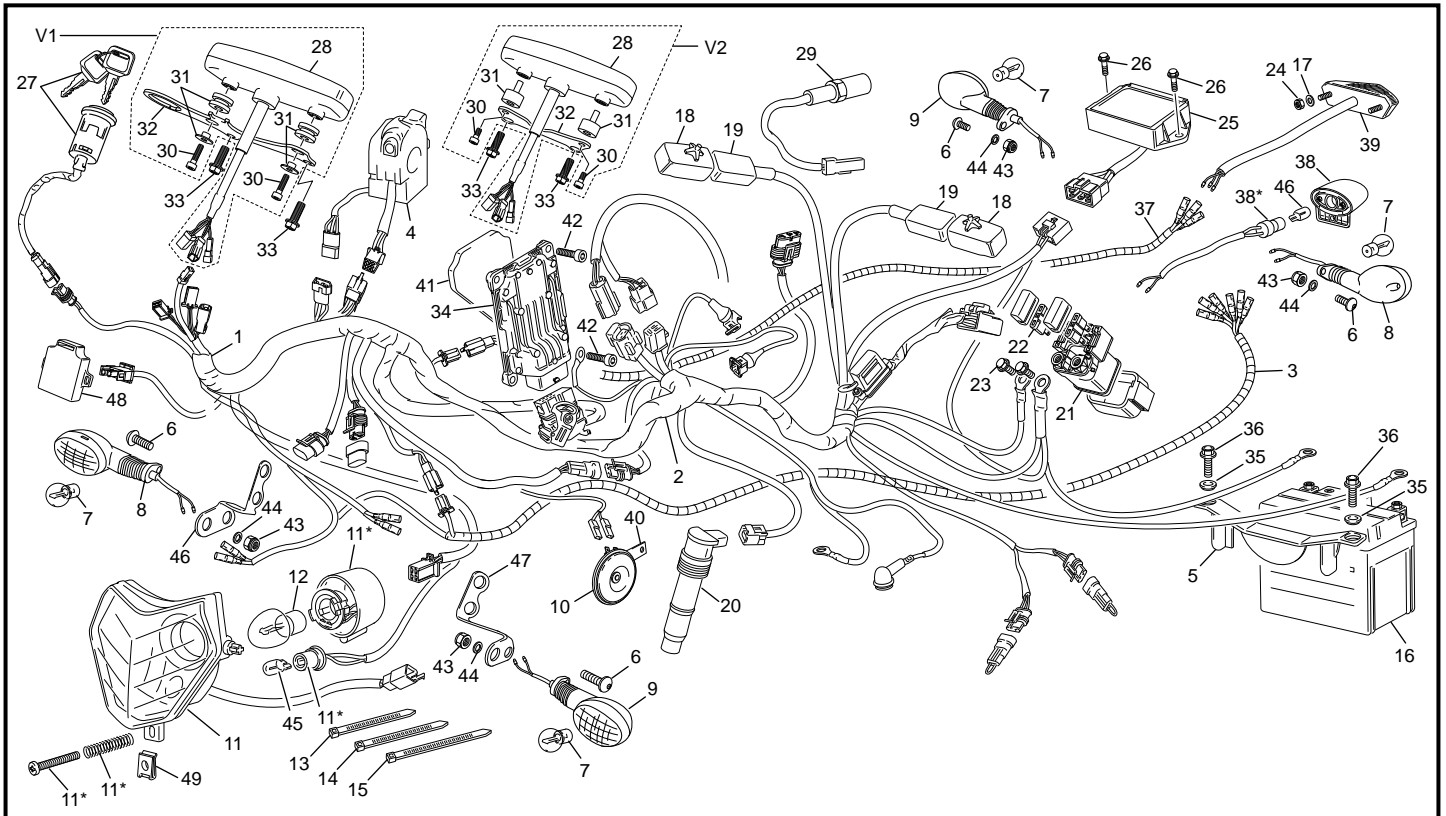
### Faisceau électrique / Electrical system / Instalación eléctrica



POS.	450 SE F-R	FRANÇAIS	ENGLISH	ESPAÑOL
1	4388	FAISCEAU LUMIÈRE PRINCIPAL	PRINCIPAL LIGHT ELECTRICAL SYSTEM	INSTALACIÓN ELÉCTRICA PRINCIPAL LUZ
2	5939*	FAISCEAU INJECTION SYN KEYLESS	INJECTION ELEC. SYSTEM SYN KEYLESS	INSTALACIÓN ELÉC. INYECCIÓN KEYLESS
3	4496	FAISCEAU LUMIÈRE RACING	ELECTRIC SYSTEM	RACING INSTALACIÓN ELÉCTRICA
4	0413	COMMODO GAUCHE	LEFT SWITCH ASSEMBLY	CONMUTADOR ELÉCTRICO IZQUIERDA
5	3099	CALE BATTERIE	BATTERY MOUNTING BRACKET	SOPORTE BATERÍA
6	M283	VIS BHC M6 X 16	SCREW BHC M6X16	TORNILLO BHC M6X16
7	C405	AMPOULE CLIGNO 10 W 12V	LIGHT BULB 10W 12V	BOMBILLA INTERMITENTES 10W 12V
8	H166	CLIGNOTANT AVD/ARG	TURN LIGHT/FRONT RIGHT - REAR LEFT	INTERMITENTES DEL.DER/TRAS. IZQ.
9	H167	CLIGNOTANT AVG/ARD	TURN LIGHT/FRONT LEFT - REAR RIGHT	INTERMITENTES DEL./IZQ.TRAS./DER
10	0447	KLAXON	HORN	CLAXON
11	3053	PHARE AVANT COMPLET ENDURO 2012	HEADLIGHT ASSEMBLY	FARO DELANTERO
12	C403	AMPOULE PHARE HOMOL 35/35W 12V	HEADLIGHT BULB 35/35W 12V	BOMBILLA FARO 35/35 12V
13	M330	COLLIER RISLAN 178X4,8	ZIP TIE 178X4.8	ABRAZADERA 178X4.8
14	C441	COLLIER RISLAN 208X4,8	ZIP TIE 208X4.8	ABRAZADERA 208X4.8
15	M331	COLLIER RISLAN 100X2,5	ZIP TIE 100X2.5	ABRAZADERA 100X2.5
16	3094	BATTERIE 12V 5A	BATTERY 12V 5A	BATERÍA 12V 5A
17	M318	RONDELLE M4	WASHER M4	ARANDELA M4
18	1291	SUPPORT RELAIS	HOLDER RELAY	SOPORTE RELÉ
19	5095	RELAIS ECU SYN	SYN ECU RELAY	RELÉ ECU SYN END
20	0967	BOBINE CRAYON	COIL ASSY IGNITION	PIPA BUJÍA
21	0367	RELAIS DEMARREUR	STARTER RELAY	RELÉ DEMARRER
22	0661	FUSIBLE 30 A	FUSE 30A	FUSIBLE 30 A
23	0592	VIS THEP 6 X 8	SCREW THEP 6 X 8	TORNILLO THEP 6 X 8
24	M307	ECROU M4	NUT M4	TUERCA M4
25	4385	REGULATEUR	REGULATOR	REGULADOR
26	0546	VIS THEP M6X20	SCREW THEP M6X20	TORNILLO THEP M6X20
27	3774	BLOC CLE DEMARRAGE	IGNITION SWITCH	BLOC LLAVE ARRANQUE
28	4387	COMPTEUR DE VITESSE	SPEEDOMETER	VELOCÍMETRO
29	4508	CÂBLE CAPTEUR COMPTEUR	SPEEDOMETER SENSOR HARNESS	INSTALACIÓN SENSOR VELOCÍMETRO
30	M267	VIS CHC M4X16 (V1)	CHC SCREW M4X16 (V1)	TORNILLO CHC M4X16 (V1)
30	1474	VIS CHC M4X18 (V2)	SCREW CHC M4X18 (V2)	TORNILLO CHC M4X18 (V2)
31	4513	ENTRETOISE COMPTEUR (V1)	SPEEVE SPEEDOMETER (V1)	CASQUILLO VELOCÍMETRO (V1)
31	5575*	SILENTBLOC M4 (V2)	SILENTBLOC M4 (V2)	SILENTBLOC M4 (V2)
32	4389	SUPPORT COMPTEUR VITESSE STD (V1)	SPEEDOMETER BRACKET STD (V1)	SOPORTE VELOCÍMETRO STÁNDAR (V1)



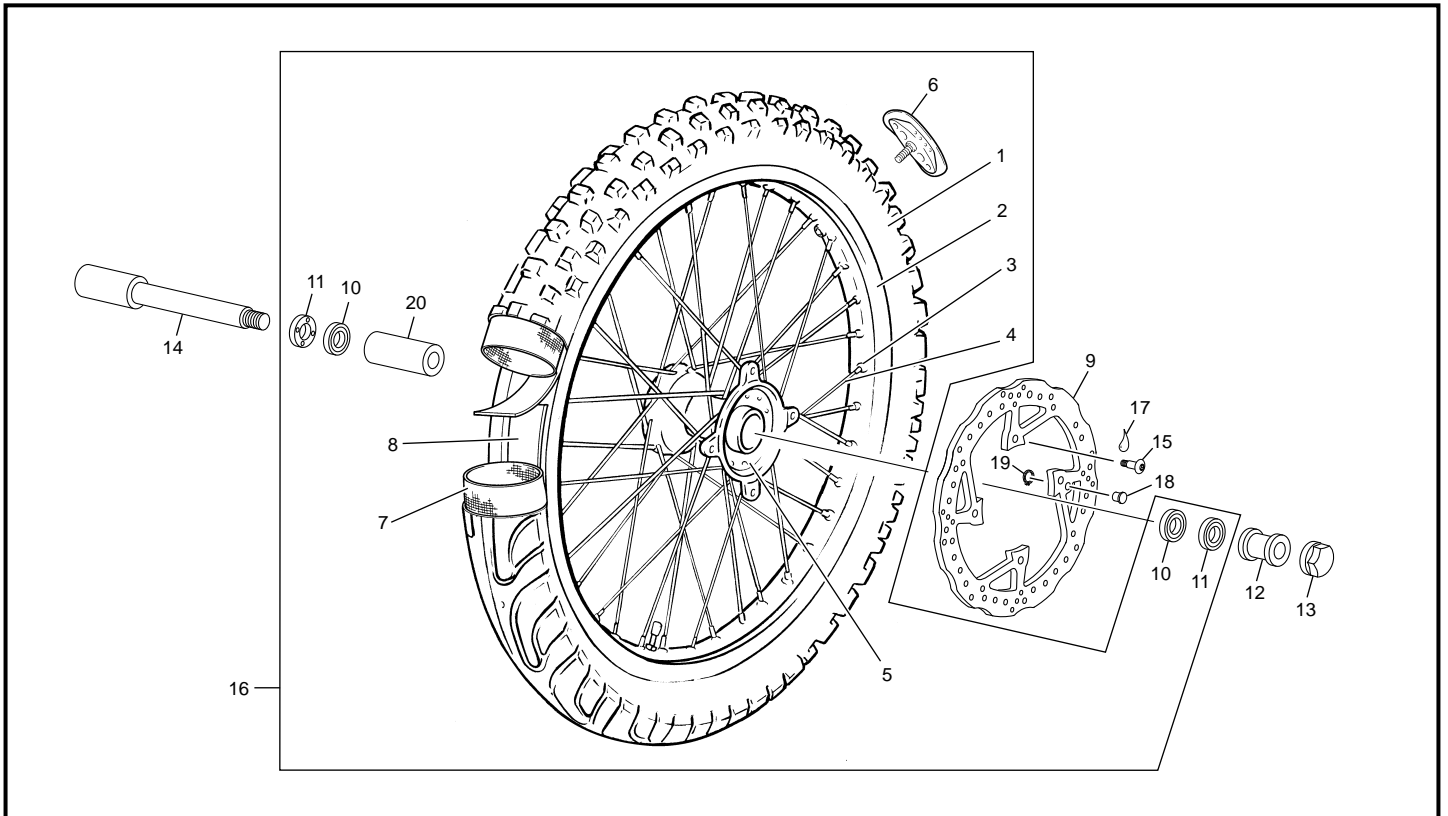
### Faisceau électrique / Electrical system / Instalación eléctrica



POS.	450 SE F-R	FRANÇAIS	ENGLISH	ESPAÑOL
32	5574	SUPPORT COMPTEUR VITESSE RACING (V2)	SPEEDOMETER BRACKET RACING (V2)	SOPORTE VELOCÍMETRO RACING (V2)
33	0656	VIS THEP M6X16	SCREW THEP M6X16	TORNILLO THEP M6X16
34	3459	ECU SYN	ECU SYN	ECU SYN
35	3096	ENTRETOISE DE CARROSSERIE	SPACER	DISTANCIADOR
36	0553	VIS THEP M5X12	SCREW THEP M5X12	TORNILLO THEP M5X12
37	3509	FAISCEAU ACCESSOIRE (KLAXON, CLIGNO)	ELECTRI. SYSTEM ACESORY	INSTALACIÓN ELÉCTRICA ACCESORIO
38	3510	FE. ÉCLAIRAGE PLAQ. IMMATRICULATION	PLATE NUMBER REAR LIGHT	FARO TRASERO
39	3506	FEUX ARRIÈRE ET FEUX STOP	REAR LIGHT AND STOP	FARO TRASERO Y STOP
40	4088	PATTE FIXACION KLAXON	HORN FISIATION	CLAXON FIJACIÓN
41	4474	MOUSSE PROTECTION ECU	FOAM SUPPORT ECU	ESPUMA SUPORTE CENTRALITA
42	0659	VIS CHC M5X25	SCREW CHC M5X25	TORNILLO CHC M5X25
43	M283	ECROU NYLSTOP M6	NYLSTOP NUT M6	TUERCA NYLSTOP M6
44	C427	RONDELLE M6	WASHER M6	ARANDELA M6
45	----	AMPOULE POSITION W5W	POSTION BULB W5W	BOMBILLA POSICIÓN W5W
46	3502	SUPPORT CLIGNOTANT DROITE	SUPORT RIGHT TURN LIGHT	SOPORTE INTERMITENTES DER.
47	3503	SUPPORT CLIGNOTANT GAUCHE	SUPORT LEFT TURN LIGHT	SOPORTE INTERMITENTES IZQ.
48	0364	CENTRALE CLIGNOTANT	INDICATIVE LIGHT SYSTEM	CENTRAL INTERMITENCIA
49	M378	ECROU CLIP M5	NUT CLIP M5	TUERCA CLIP M5

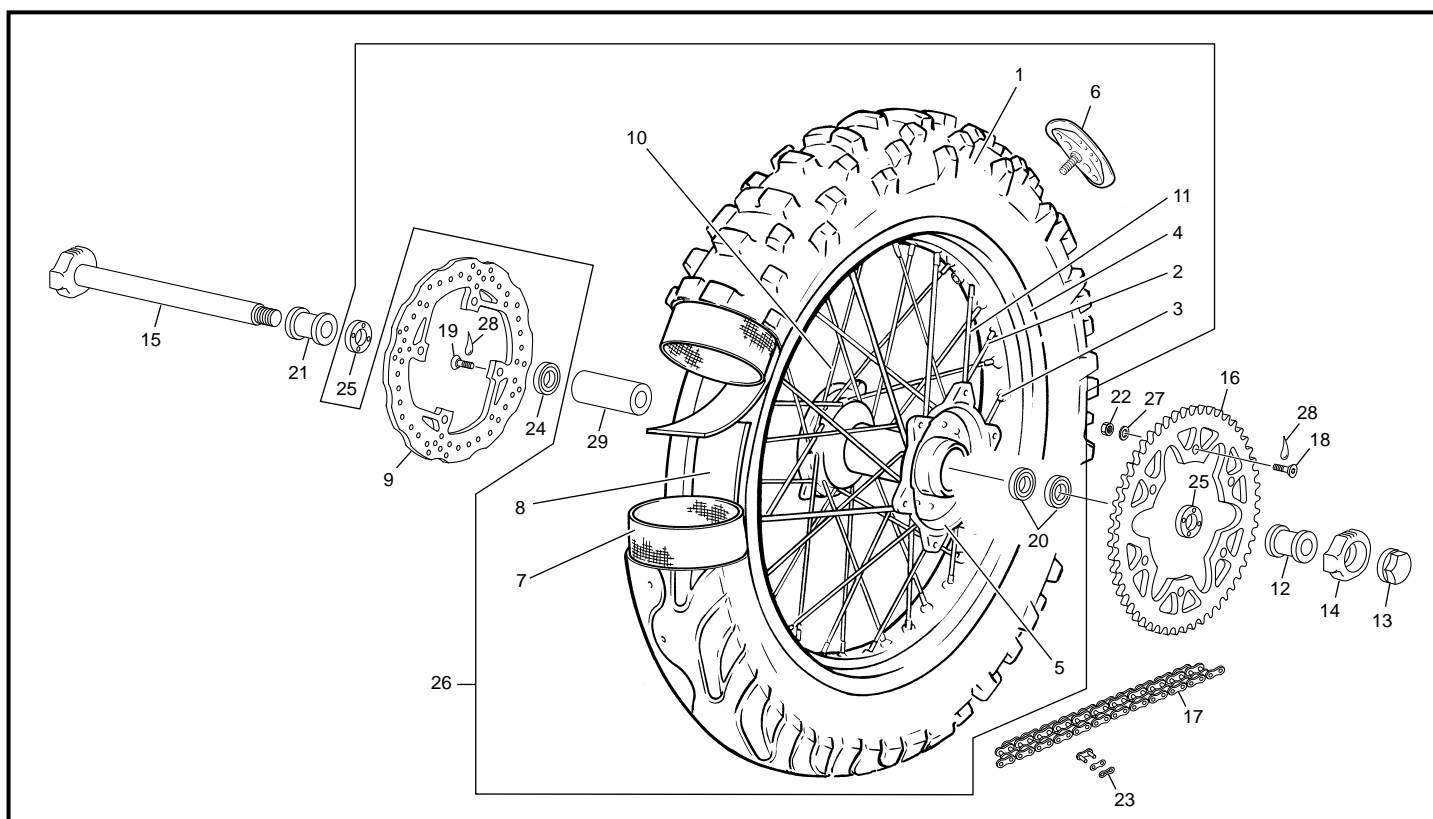
\* NOUVELLE PIECE  
NEW PART  
PIEZA NUEVA

**Roue avant / Front wheel / Rueda delantera**



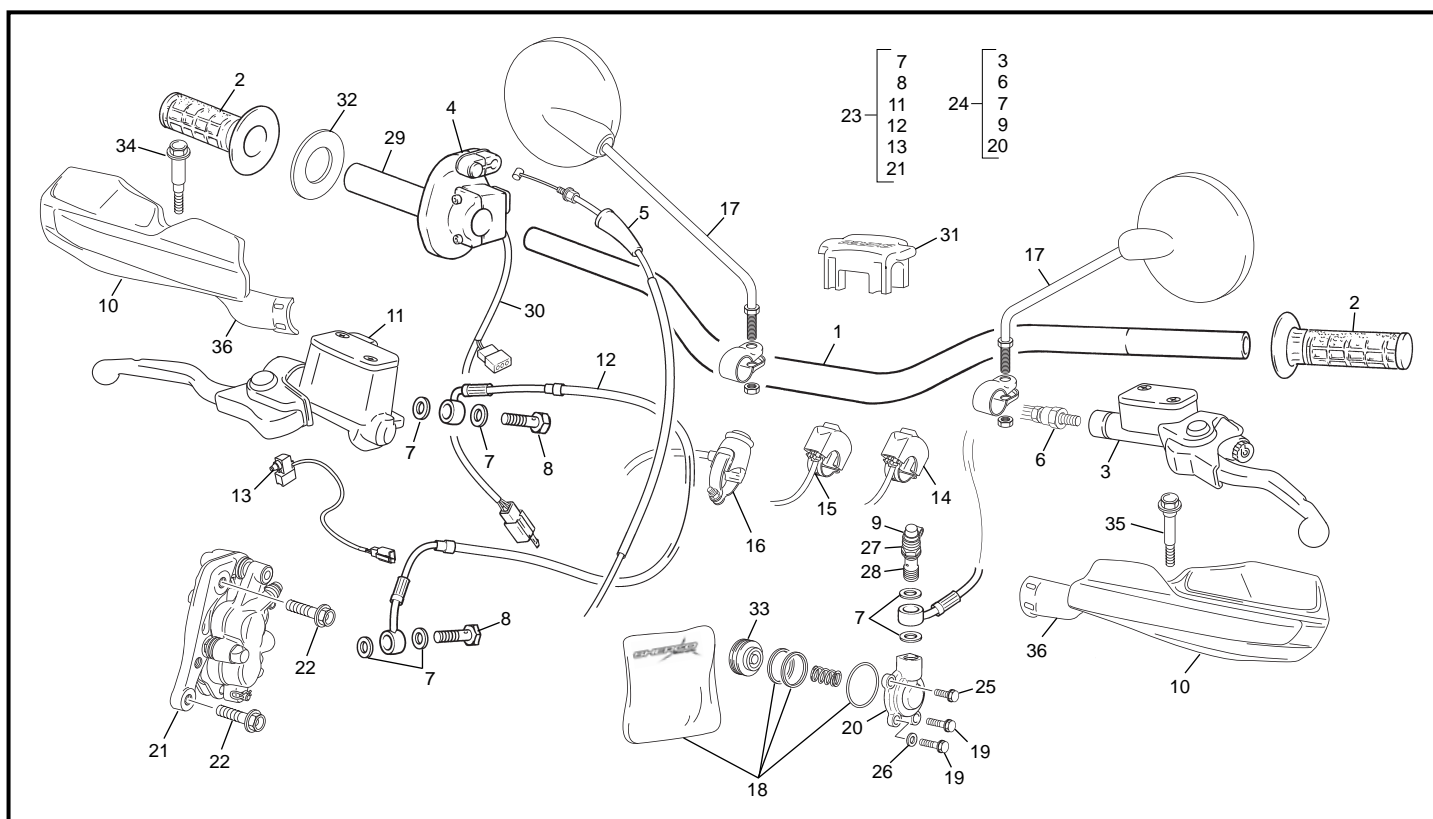
POS.	450 SE-F-R	FRANÇAIS	ENGLISH	ESPAÑOL
1	4468	PNEU AVANT 90X90/21	FRONT TIRE 90X90X21	PNEUMÁTICO DEL 90X90/21
2	1203	JANTE AV 1,6 X 21 NOIR	FRONT RIM 1,6 X 21 BLACK	LLANTA DEL 1,6 X 21 NEGRO
3	0714	ECROU RAYON 3,5 (36)	SPOKE NIPPLE 3,5 (36)	TUERCA RADIO 3,5 (36)
4	0710	RAYON AVANT 3,5X242 ( 36 )END	SPOKE 3,5X242 (36)	RADIO DELANTERO 3,5X242 (36) END
5	0822	MOYEU COMPLET AV	HUB	BUJE CPL
6	0311	GRIPSTER1.6	RIM LOCK	AGARRA CUBIERTAS
7	0313	CHAMBRE A AIR 21	INNER TUBE 21	CÁMARA 21
8	0314	FOND JANTE AV 21	RIM BAND 21	FONDO LLANTAS 21
9	3497	DISQUE FREIN AV 260 MM WP	FRONT BRAKE DISC 260 MM WP	DISCO FRENO DEL 260 MM WP
9	3784	DISQUE FREIN AV 270 MM SACHS	FRONT BRAKE DISC 270 MM SACHS	DISCO FRENO DEL 270 MM SACHS
10	R049	ROULEMENT DE MOYEU 6004 2RS	HUB BEARING 6004 2RS	RODAMIENTO BUJE 6004 2RS
11	0706	JOINT A LEVRES 25X42X7	OIL SEAL 25X42X7	RETÉN 25X42X7
12	2192	ENTRETOISE ROUE AVANT WP ET SACHS	FRONT WHEEL SPACER WP SACHS	CASQUILLO RUEDA DEL WP SACHS
13	0316	ECROU ROUE AVANT	FRONT AXLE NUT	TUERCA RUEDA DEL
14	3500	AXE DE ROUE AVANT RACING WP	FRONT WHEEL AXLE RACING WP	EJE RUEDA DEL RACING WP
14	2191	AXE DE ROUE AVANT STANDARD SACHS	FRONT WHEEL AXLE STANDARD SACHS	EJE RUEDA DEL STANDARD SACHS
15	0452	VIS SPECIALE DISQUE	ROTOR BOLTS	TORNILLO ESPECIAL DISCO FRENO
16	1189	ROUE AVANT SANS DISQUE NOIRE	FRONT WHEEL WITHOUT DISC BLACK	RUEDA DEL. SIN DISCO NEGRA
17	----	FREIN FILET BLEU	THREAS LOCKER BLUE	AUTOBLOCANTE AZUL
18	4529	AIMANT	MAGNET	IMÁN
19	4603	CIRCLIP Ø9	CIRCLIP Ø9	CIRCLIP Ø9
20	4972	ENTRETOISE MOYEU AVANT	FRONT HUB SPEACER	SEPARADOR BUJE DELANTERO

### Roue arrière / Rear wheel / Rueda trasera



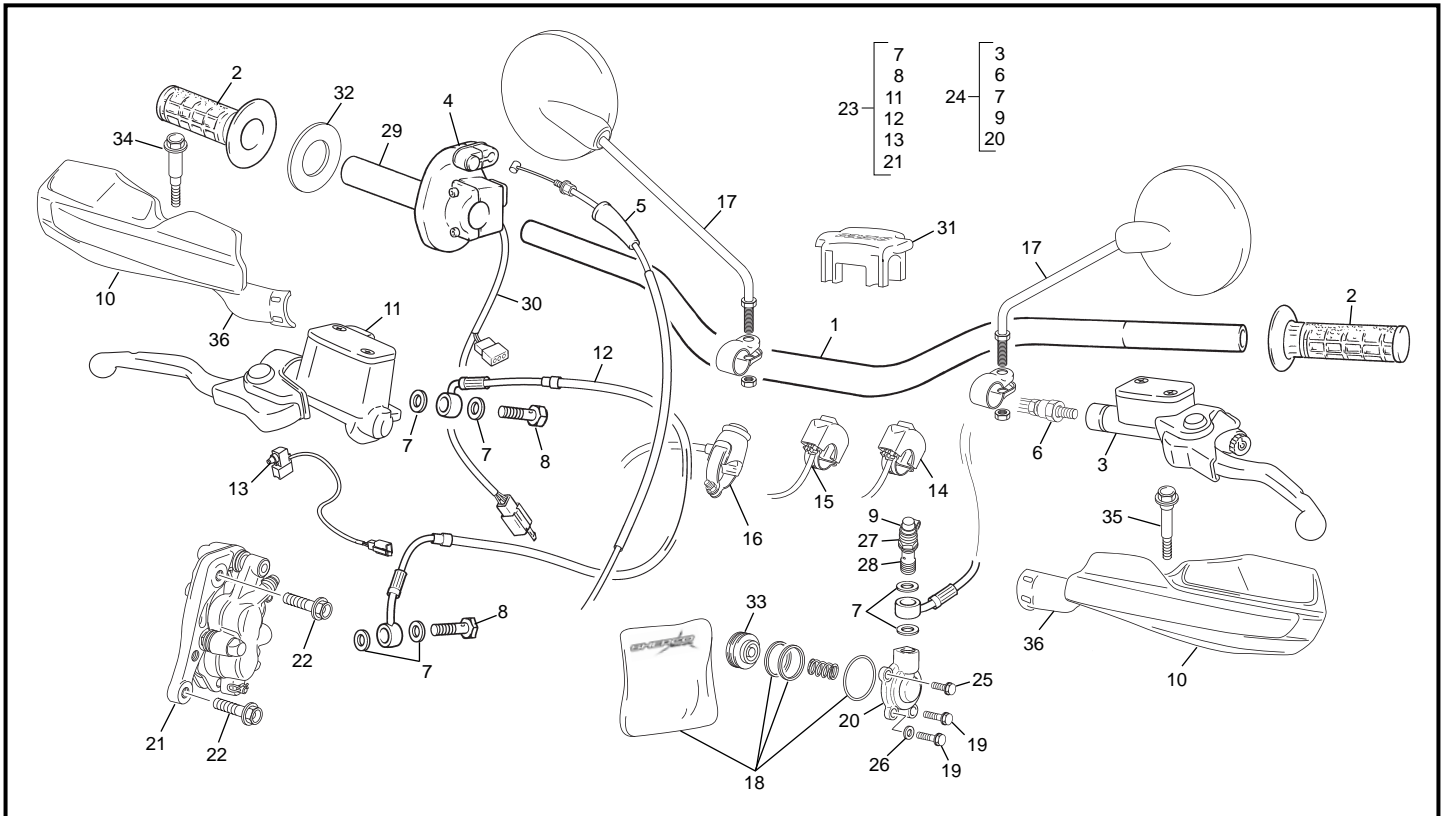
POS.	450 SE F-R	FRANÇAIS	ENGLISH	ESPAÑOL
1	0323	PNEU ARRIÈRE 140X18	REAR TIRE 140X18	NEUMÁTICO TRASERO 140X18
2	1204	JANTE ARRIÈRE 2.15X18 NOIRE	REAR RIM 2.15 X 18 BLACK	LLANTA TRASERA 2.15 X 18 NEGRA
3	0715	ECROU RAYON 4 (36)	SPOKE NIPPLE 4 (36)	TUERCA RADIO 4 (36)
4	0711	RAYON POST. 4X200 (9) END	SPOKE 4 X 200 (9)	RADIO TRASERO 4X200 (9) END
5	0823	MOYEU COMPLET ARRIÈRE	REAR HUB	BUJE TRASERO
6	0322	GRIPSTER 2.15" ARRIÈRE	REAR RIM LOCK	AGARRACUBIERTAS TRASERO
7	0324	CHAMBRE AIR 18"	REAR INNER TUBE 18	CÁMARA 18
8	0325	FOND DE JANTE 18"	REAR RIM BAND 18	FONDO LLANTA 18
9	3499	DISQUE FREIN ARRIÈRE	REAR BREAK DISC	DISCO FRENO TRASERO
10	0713	RAYON POST. 4X204 (18)	SPOKE 4X204 (18)	RADIO TRASERO 4X204 (18) END
11	0712	RAYON POST. 4X206 (9) END	SPOKE 4X206 (9)	RADIO TRASERO 4X206 (9) END
12	0343	ENTRETOISE ROUE ARRIÈRE GAUCHE	LH REAR WHEEL SPACER	CASQUILLO IZQ. RUEDA TRASERA
13	0329	ECROU ROUE ARRIÈRE	REAR AXLE NUT	TUERCA RUEDA TRASERA
14	0327	TENSEUR CHAÎNE DROIT	RH CHAIN TENSIONER	SENSOR CADENA
15	0326	AXE DE ROUE ARRIÈRE	REAR AXLE	EJE RUEDA TRASERA
16	0331	COURONNE ARRIÈRE 48 D	REAR SPROCKET 48 T	CORONA 48D
16	1966	COURONNE ARRIÈRE 49 D	REAR SPROCKET 49 T	CORONA 49D
16	1967	COURONNE ARRIÈRE 50 D	REAR SPROCKET 50 T	CORONA 50D
17	5065	CHAÎNE 114M	CHAIN 114M	CADENA 114M
18	0454	VIS SPECIALE COURONNE	SPROCKET BOLTS	TORNILLO ESPECIAL CORONA
19	0452	VIS SPECIALE DISQUE	BRAKE ROTOR BOLTS	TORNILLO ESPECIAL DISCO FRENO
20	0716	ROULEMENT 6005 2RS1 25X47X12	BEARING 6005 2RS1 25X47X12	RODAMIENTO 6005 2RS1 25X47X12
21	3495	ENTRETOISE ROUE ARRIÈRE DROITE	RH REAR WHEEL SPACER	CASQUILLO RUEDA TRASERA DERECHO
22	M305	ECROU NYLSTOP M8 0368.10	NUTNYLSTOP M8	TUERCA NYLSTOP M8
23	R473	ATTACHE RAPIDE	CONNECTING LINK	ENGANCHE
24	0707	ROULEMENT 63005 2RS 25X47X16	BEARING 63005 2RS 25X47X16	RODAMIENTO 63005 2RS 25X47X16
25	0718	JOINT A LÈVRE 32X42X7	OIL SEAL 32X42X7	RETÉN 32X42X7
26	1190	ROUE ARR. SANS DIS./COURON. NOIRE	REAR WHEEL WITH. DISK/SPOKET BLA.	RUEDA TRAS. SIN DISCO/CORONA NEG
27	C430	RONDILLE M8	WASHER M8	ARANDELA M8
28	----	FREIN FILET BLEU	THREAD LOCKER BLUE	AUTOBLOCANTE AZUL
29	4973	ENTRETOISE MOYEU ARRIÈRE	REAR HUB SPEACER	SEPARADOR BUJE TRASERO

### Guidon / Handlebar / Manillar



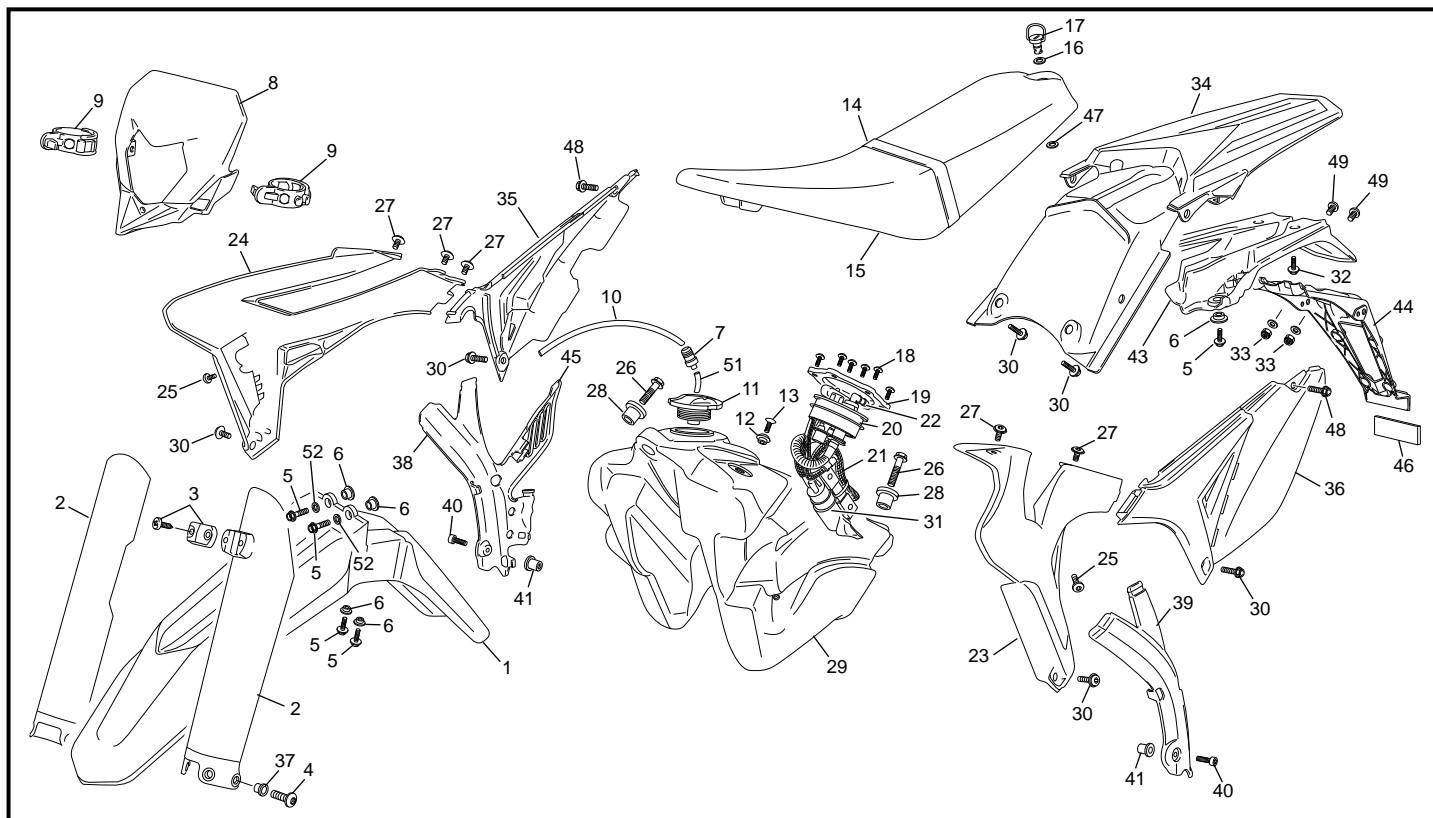
POS.	450 SE F-R	FRANÇAIS	ENGLISH	ESPAÑOL
1	1225	GUIDON NOIR	HANDLEBAR BLACK	MANILLAR NEGRO
2	0534	GROUPE POIGNEES PAIRE	GRIP SET - SHERCO	JUEGO EMPUÑADURAS SHERCO
3	5543	POMPE EMB CPL	CLUTCH MASTER CYLINDER ASSEMBLY	CTO. BOMBA EMBRAGUE
4	4619	COMMANDE DE GAZ	THROTTLE GAS	MANDO GAS
5	4514	CABLE DE GAZ	THROTTLE CABLE	CABLE DE GAS
6	3617	DURITE EMBRAYAGE	CLUTCH HOSE ASSEMBLY	LATIGUILLO EMBRAGUE
7	3620	RONDELLE BANJO	ALUMINIUM SEAL	ARANDELA BANJO
8	3619	VIS BANJO MAITRE CYLI. FREIN AVANT	BANJO BOLT	TORNILLO RACORD M10X21
9	3618	CAPUCHON	CAP	CONJ. RACORD CON SANGRADO
10	6102*	PARE MAINS JEU	HAND GUARD SET	PARA MANO JUEGO
11	5544	POMPE FREIN AV CPL	FRONT BRAKE MASTER CYLINDER ASSY	BOMBA FRENO DELANTERO
12	3563	DURITE FREIN AV TEFLON	FRONT BRAKE HOSE 450 TEFLON	LATIGUILLO FRENO DELANTERO TEFLÓN
13	3697	CONTACT FREIN AVANT	CONTACT FRONT BRAKE LIGHT	INTERRUPTOR FRENO DELANTERO
14	3508	COMMUTATEUR MOTEUR RACING	COMMAND ENGINE RACING	CONMUTADOR MOTOR RACING
15	3507	COMMUTATEUR PHARE RACING	COMMAND LIGHT RACING	CONMUTADOR FARO RACING
16	3658	BOUTON STOP MOTEUR	STOP ENGINE	STOP MOTOR
17	S232	RETROVISEUR	MIRROR	RETROVISOR
18	1954	KIT REPARATION PISTON EMBRAYAGE	CLUTCH MASTER CYLINDER REPAIR KIT	KIT REPARACIÓN BOMBA EMBRAGUE
19	0656	VIS THEP M6X16	SCREW THEP M6X16	TORNILLO THEP M6X16
20	3817	RECEPTEUR EMB CPL	CLUTCH SLAVE CYLINDER	RECEPTOR EMBRAGUE CPL
21	3561	ETRIER FREIN AVANT	FRONT CALIPER ASSY	PINZA FRENO DELANTERO
22	4620	VIS D'ÉTRIER THEP M8X32	FRONT CALIPER SCREW THEP M8X32	TORNILLO DE LA PINZA THEP M8X32
23	5540	GROUPE FREIN AVANT COMPLET	COMP. FRONT BRAKE HYDR. SYSTEM	CTO. FRENO DELANTERO
24	5542	GROUPE EMBRAYAGE COMPLET	COMPLETE CLUTCH HYDRAULIC SYSTEM	CTO. EMBRAGUE
25	0943	VIS THEP M6X12	SCREW THEP M6X12	TORNILLO THEP M6X12
26	M317	RONDELLE 6X12	WASHER 6X12	ARANDELA 6X12
27	3639	PURGEUR	BLEEDER SCREW	TORNILLO DE PURGA
28	3640	RACCORD BANJO	BANJO BOLT	TORNILLO BANJO
29	4974	TUBE COMMANDE DE GAZ	PIPE THROTTLE CONTROL	TUBO MANDO DE GAS
30	4975	CONNECTEUR DOUBLE COURBE	SWITCH MAPPING	CONECTOR DOBLE MAPATURA
31	1270	MOUSSE GUIDON	FOAM HANDLEBAR	ESPUMA MANILLAR

**Guidon / Handlebar / Manillar**



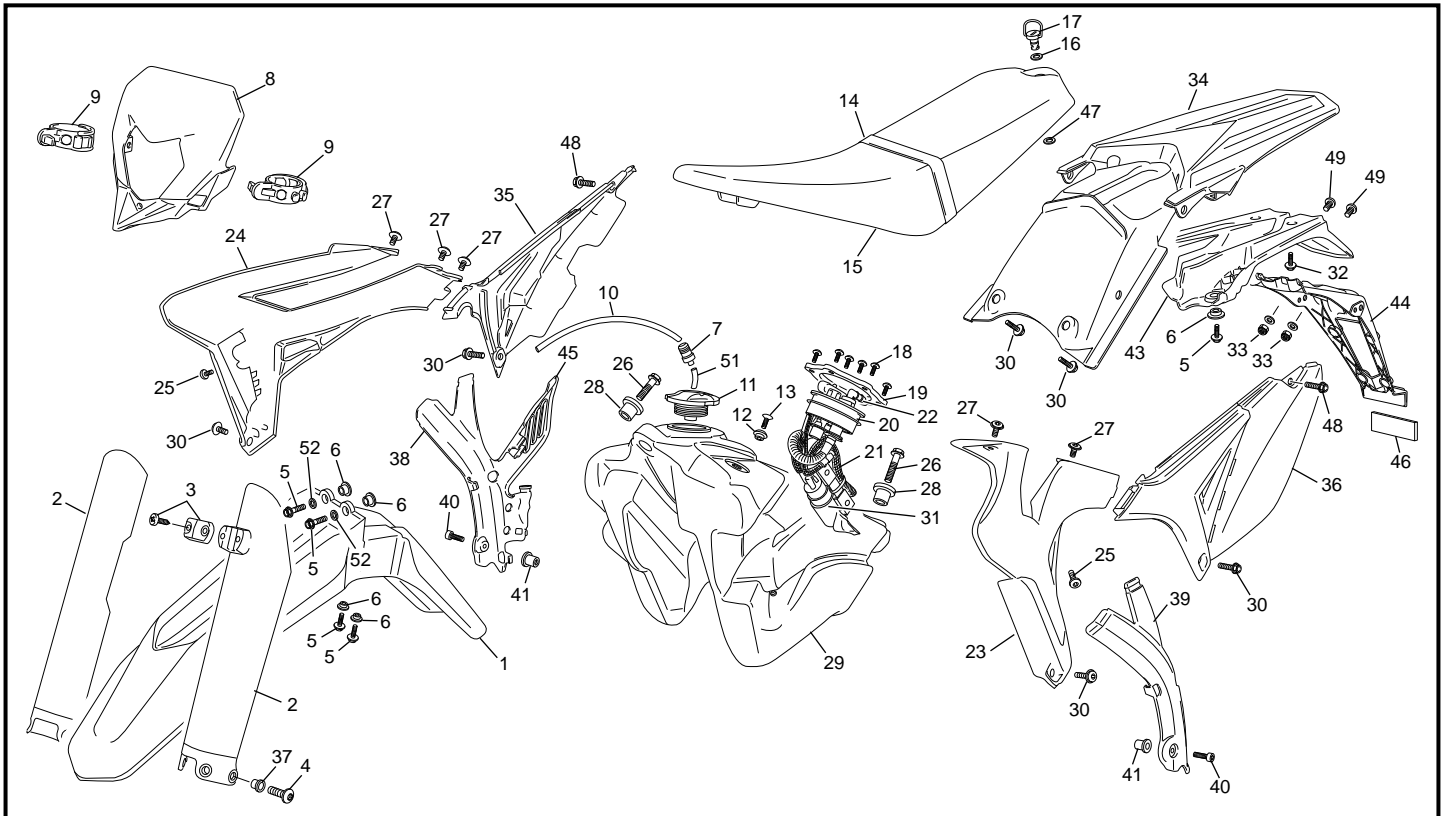
POS.	450 SE F-R	FRANÇAIS	ENGLISH	ESPAÑOL
32	1970	RONDELLE FRICTION POIGNEE GAZ	PLATE THRUST	PLACA DE EMPUJE
33	3915	CYLINDRE RECEPTEUR D EMBRAYAGE	CYLINDRE CLUTCH RECEIVER	CILINDRO BOMBIN EMBRAGE
34	6213*	VIS PARES MAINS SEF DROIT	HAND GUARD SCREW BRAKE SIDE	TORNILLO PARA MANO SEF DERECHA
35	6214*	VIS PARES MAINS SEF GAUCHE	HAND GUARD SCREW CLUTCH SIDE	TORNILLO PARA MANO SEF IZQUIRDA
36	6261*	SUPPORT PARES MAINS JEU	HAND GUARD BRACKET SET	SOPORTE MANO JUEGO

### Plastiques / Plastics / Plásticos



POS.	450 SE F-R	FRANÇAIS	ENGLISH	ESPAÑOL
1	3064	PARE BOUE AVANT	FRONT FENDER	GUARDABARROS DELANTERO
2	2960	PROTECTEUR FOURCHE BLANC JEU	LEFT FORK PROTECTOR SET WHITE	PROTEC. HORQUILLA JUEGO BLANCO
3	0491	GROUPE SUPPORT DURITE AV	FRONT BRACK HOSE HOLDER	CONJ. SOP. LATIGUILLO FRENO DEL.
4	2339	VIS SPECIALE PROTECTEUR FOURCHE	FORK PROTECTOR BOLT	TORNILLO ESPECIAL PROT. HORQUILLA
5	0546	VIS THEP M6 X 20	SCREW THEP M6 X 20	TORNILLO THEP M6 X 20
6	3097	ENTRETOISE DE CARROSSERIE 1	PLASTICS SPACER 1	DISTANCIADOR PARA PLÁSTICOS 1
7	2365*	CLAPET ESSENCE	PETROL VALVE	VÁLVULA DE GASOLINA
8	3065	PLAQUE PHARE	FRONT LIGHT	PLACA FARO
9	H050	ELASTIQUE PLAQUE PHARE	HEADLIGHT RUBBER MOUNT	ELÁSTICO PLACA FARO
10	0252	DURITE MISE A L'AIR 350MM	FUEL LINE 350MM	TUBO RESPIRADERO 350MM
11	H398	BOUCHON ESSENCE	FUEL TANK CAP	TAPÓN GASOLINA
12	0497	FIXATION SELLE RESERVOIR	SPACER SEAT /TANK	CASQUILLO SILLÍN DEPÓSITO
13	0652	VIS FHC M6X25	SCREW FHC M6X25	TORNILLO AVELLANADO M6 X 25
14	3907	SANGLE HOM. SELLE	STRAPP SEAT HOMOL	CORREA HOMOLOGACIÓN
15	3060	SELLE BASSE STANDARD	STANDARD LOW SEAT	SILLÍN STANDARD BAJA
15	3761	SELLE HAUTE (OPTION)	HIGHT SEAT (OPTION)	SILLÍN ALTA (OPTION)
16	0532	RONDELLE PLASTIQUE DZUS	PLASTIC WASHER DZUS	ARANDELA PLÁSTICO DZUS
17	3488	DZUS DE SELLE	DZUS FASTENER	CIERRE SILLÍN
18	M258	VIS BHC M5 X 16	SCREW BHC M5 X 16	TORNILLO BHX M5 X 16
19	3033	PLAQUE FIXATION POMPE À ESSENCE	INJECTION PUMP HOLDER	SOPORTE BOMBA INYECCIÓN
20	3550	JOINT POMPE À ESSENCE	FUEL PUMP O RING	TÓRICA DEL BOMBA DE GASOLINA
21	3482	POMPE À ESSENCE BITRON	FUEL PUMP BITRON	BOMBA DE GASOLINA BITRON
22	4944	RACCORD POMPE A ESSENCE	FUEL CONEXION PUMP	CONECTOR BOMBA GASOLINA
23	4670	OUIE AVANT GAUCHE	LH RADIATOR SIDE PANEL	PLACA RADIADOR IZQUIERDO
24	4669	OUIE AVANT DROITE	RH RADIATOR SIDE PANEL	PLACA RADIADOR DERECHO
25	1366	VIS BHC M6 X 8	SCREW BHC M6 X 8	TORNILLO BHC M6 X 8
26	0547	VIS THEP M6 X 30	SCREW THEP M6 X 30	TORNILLO THEP M6 X 30
27	3554	VIS BHC E M6 X 8	SCREW BHC E M6 X 8	TORNILLO BHC E M6 X 8
28	3349	SILENTBLOC RÉSERVOIR	TANK SILENTBLOC	SILEMBLOCK DEL DEPÓSITO
29	3063	RÉSERVOIR D'ESSENCE	FUEL TANK	DEPÓSITO DE GASOLINA
30	5200	VIS THEP M6 X 20	SCREW THEP M6 X 20	TORNILLO THEP M6 X 20
31	3351	FILTRE A ESSENCE	PETROL FILTER BITRON	FILTRO GASOLINA
32	3555	VIS PLASTIQUE M5 X 18	PLASTIC SCREW M5 X 18	TORNILLO POR PLÁSTICO M5 X 18
33	2086	ECROU À EMBASE M6	COLLAR HEX NUT FLAT M6	TUERCA CON VALONA M6

### Plastiques / Plastics / Plásticos



POS.	450 SE F-R	FRANÇAIS	ENGLISH	ESPAÑOL
34	3057	GARDE BOUE ARRIÈRE	BACK MUDGUARD	GUARDABARROS TRASERO
35	3058	PLAQUE LATÉRAL DROITE	RH NUMBER PLATE	PLACA DERECHA N°
36	3059	PLAQUE LATÉRAL GAUCHE	LH NUMBER PLATE	PLACA IZQUIERDA N°
37	3244	ENTRETOISE	SPACER	CASQUILLO
38	3485	PROT. DE CADRE DROITE	RIGHT FRAME PLASTIC PROT.	PROT. PLÁSTICO CHASIS DERECHA
39	3486	PROT. DE CADRE GAUCHE	LEFT FRAME PLASTIC PROT.	PROT. PLÁSTICO CHASIS IZQUIERDA
40	3880	VIS BHC E M5X30	SCREW BHC E M5X30	TORNILLO BHC E M5X30
41	3793	WELL NUT	WELL NUT	SILEMBLOCK
42	3955	HOUSE DE SELLE NOIRE	SLEENE SET BLACK	FUNDA ASIENTO NEGRA
43	3519	SUPPORT FEUX ARRIÈRE	SUPPORT RERD LIGHT	SOPORTE FARO TRASERO
44	3549	SUPPORT PLAQUE IMMATRCULATION	SUPPORT NUMBER PLATE	SOPORTE PLACA MATRÍCULA
45	4067	PROT. THERMIQUE ÉCHAPPEMENT	THERMICAL EXHAUST	PROTECTOR TÉRMICO ESCAPE
46	1526	CATADIOPTRE ROUGE ARR.	RED REAR REFLECTOR	REFLECTOR TRASERO ROJO
47	0533	RONDELLE VEROUILLAGE DZUS	WASHER DZUS	ARANDELLA VEROUILLAGE
48	5201	VIS THEP M6 X 20	SCREW THEP M6 X 20	TORNILLO THEP M6 X 20
49	3679	VIS BHC E M6X20	SCREW BHC E M6X20	TORNILLO BHC E M6X20
50	M317	RONDELLE M6	WASHER M6	ARANDELA M6
51	5585*	DURITE 35MM	FUEL HOSE 35MM	TUBO GASOLINA 35MM

\* NOUVELLE PIECE  
NEW PART  
PIEZA NUEVA

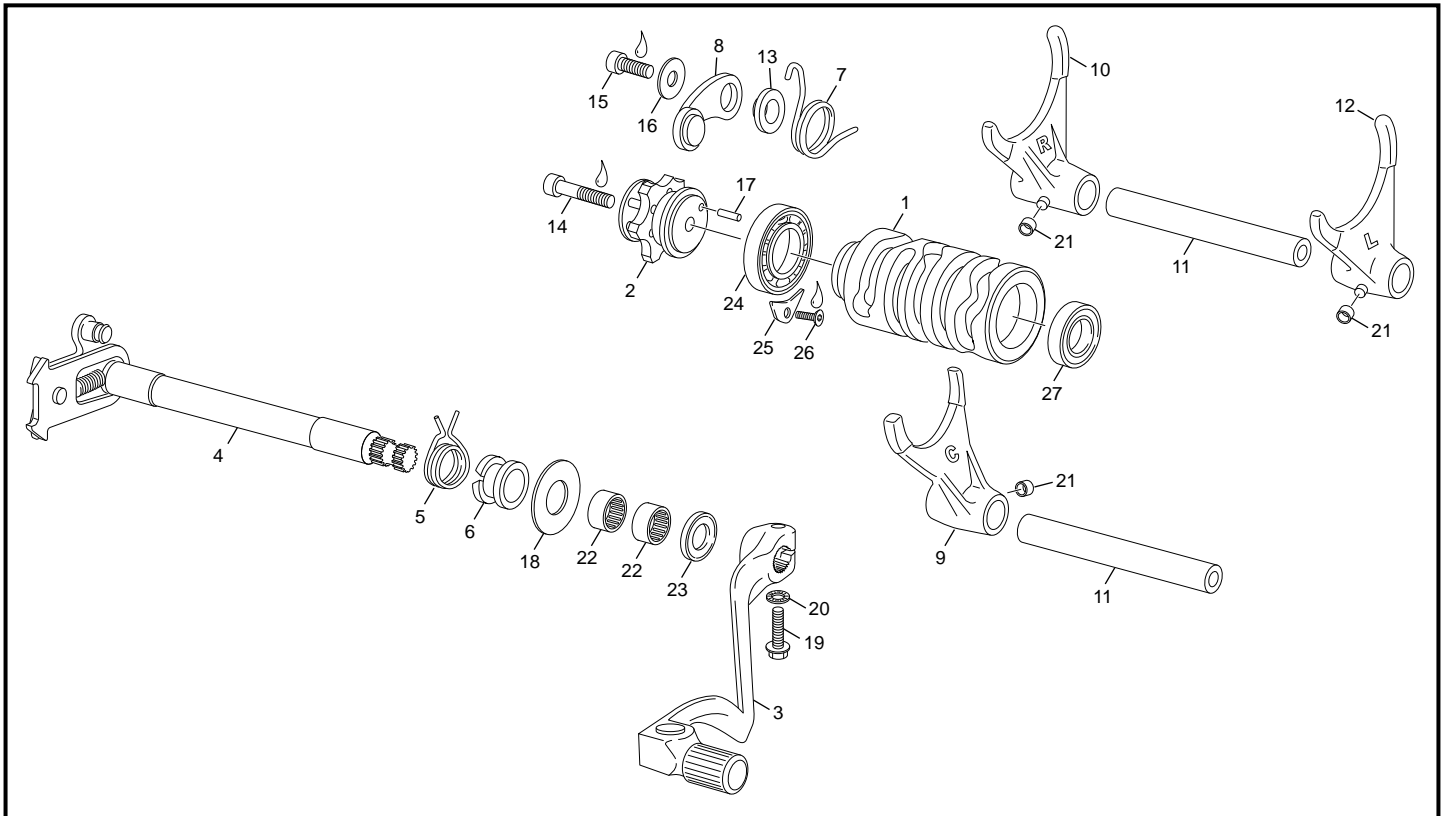


POS.	450 SE F-R	FRANÇAIS	ENGLISH	ESPAÑOL
1	6095*	KIT ADHÉSIF	STICKER KIT	CONJUNTO ADHESIVOS
2	3735	ADHÉSIF TENSION DE CHAÎNE	STICKER CHAIN TENSIONER	ADHESIVO TENSIÓN DE CADENA
3	3787	ADH. PROTECTION DE FOURCHE	STICKER PROTECTION FORK	ADH. PROTECCIÓN HORQUILLA
4	3749	ADH. DURITE FREIN - CABLE VITESSE	STI. FOR SPEED CABLE AND BRAKE HOSE	ADH. CABLE VELO. Y LA DURITA DE FRE.
5	4516	ADH. PROTECTION N°. SERIE CADRE	STICKER N°. FRAME PROTECTION	ADH. N°. DE PROTECCIÓN CHASSIS
6	5617	ADH. PROTECTION PLAQUE CONSTR.	STICKER CONSTR. PLATE PROTECTION	ADH. PLACA CONSTR. DE PROTECCIÓN

\* NOUVELLE PIÈCE  
NEW PART  
PIEZA NUEVA

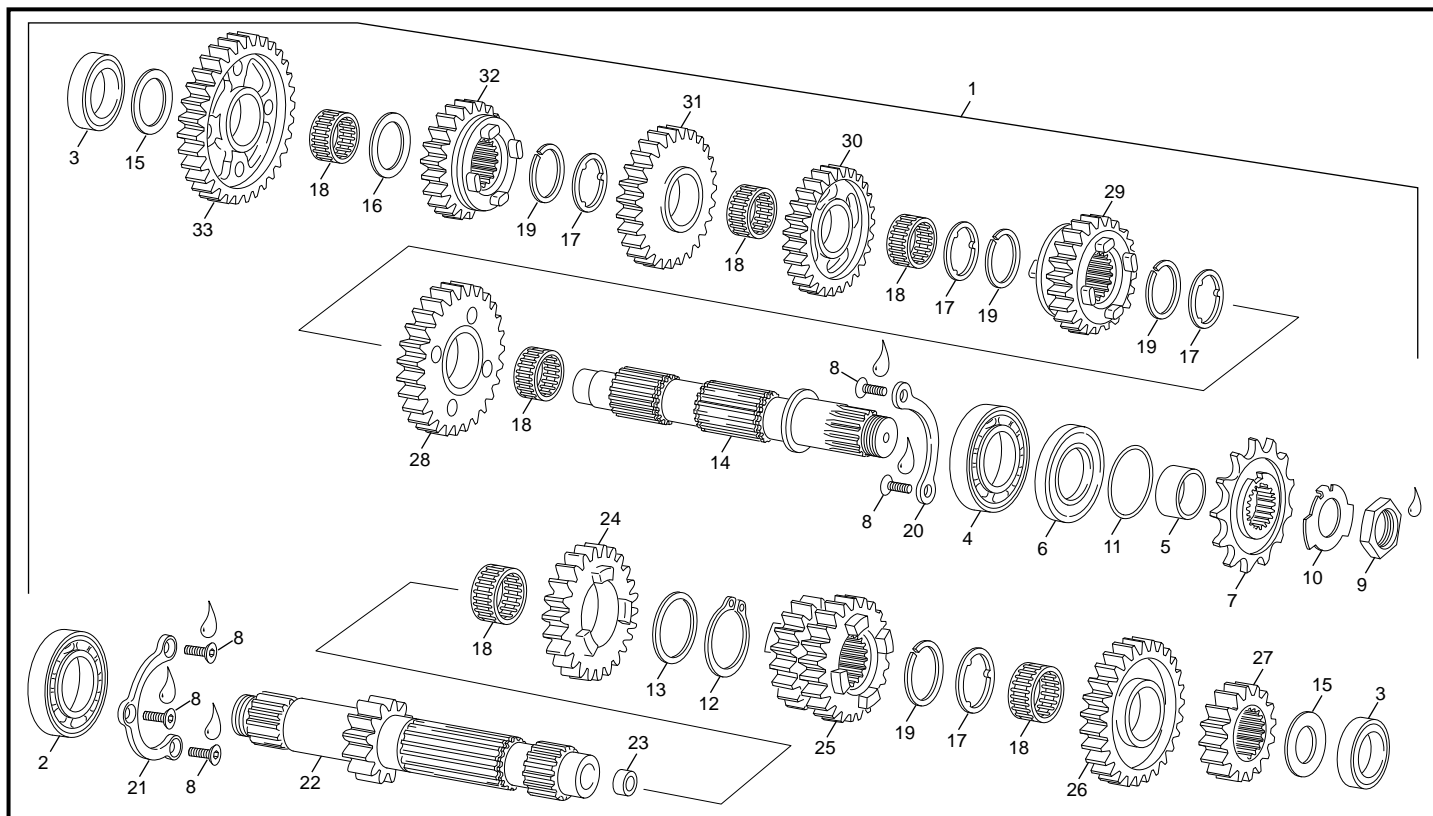


**Selecteur / Gear selector group / Selector cambio**

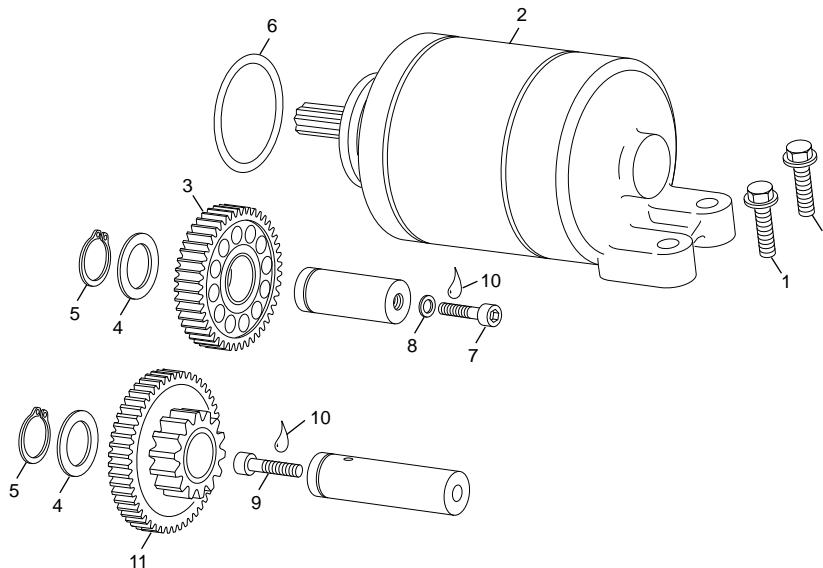


POS.	450 SE F-R	FRANÇAIS	ENGLISH	ESPAÑOL
1	4096	TAMBOUR DE SELECTION	GEAR SELECTOR DRUM	DESMODRÓNICO SELECTOR
2	4885	ETOILE DE SELECTION	INDEX ASSEMBLY	ESTRELLA SELECTOR
3	1042	LEVIER DE SELECTEUR CPL	SHIFT LEVER	PALANCA CAMBIO
4	5664	ARBRE SELECTEUR CPL	GEAR SELECTOR SHAFT	ÁRBOL SELECTOR
5	0208	RESSORT RAPPEL SELECTEUR	SELECTOR SPRING	MUELLE SELECTOR
6	0209	DOUILLE RESSORT SELECTEUR	SPACER	CASQUILLO MUELLE SELECTOR
7	0210	RESSORT RAPPEL VEROUILLAGE	INDEX SPRING	MUELLE BOOMERANG
8	5142	DOIGT DE VEROUILLAGE COMPLET	INDEX LEVER ASSEMBLY	PALANCA CIERRE SELECTOR
9	0216	FOURCHETTE C	FORK C	HORQUILLA C
10	0217	FOURCHETTE R	FORK R	HORQUILLA R
11	0220	AXE DE FOURCHETTE	FORK PIN	EJE HORQUILLA
12	0414	FOURCHETTE L	FORK L	HORQUILLA L
13	0215	ENTRETOISE DE VEROUILLAGE	INDEX ASSEMBLY SPACER	CASQUILLO GUÍA LEVA
14	1031	VIS M6X35	SCREW M6X35	TORNILLO M6X35
15	M249	VIS CHC TÊTE BASSE 6 X 20	SCREW CHC 6 X 20	TORNILLO M6X20
16	M321	RONDELLE 6 X 18 X 1.5	WASHER 6 X 18 X 1.5	ARANDELA 6 X 18 X 1.5
17	0101	AIGUILLE 3 X 11.8	NEEDLE 3 X 11.8	AGUJA 3 X 11.8
18	0529	RONDELLE 14 X 28 X 1	WASHER 14 X 28 X 1	ARANDELA 14 X 28 X 1
19	0546	VIS TH EP 6 X 20	SCREW TH EP 6 X 20	TORNILLO TH EP 6 X 20
20	0746	RONDELLE RESSORT TYPE 56	LOCKING SPRING WASHER 56	ARANDELA DE SEGURIDAD TIPO 56
21	1718	ROULEAU FOUCHETTE	FORK ROLLER	RODILLO HORQUILLA
22	0527	DOUILLE AIGUILLE HK 1412	NEEDLE BEARING HK 1412	COJINETE AGUJAS HK 1412
23	0660	JOINT LEVRES 14X24X6	SEAL 14X24X6	RETÉN 14X24X6
24	0196	ROULEMENTS TAMBOUR 61805	BEARING 61805	RODAMIENTO 61805
25	3942	PLAQUE ROULEMENT	BEARING PLATE	PLACA RODAMIENTO
26	0872	VIS FHC M5X10	FHC SCREW M5X10	TORNILLO FHC M5X10
27	3807	ROULEMENT TAMBOUR 6001	BEARING 6001	RODAMIENTO 6001

### Boîte a vitesses / Gear set / Cambio

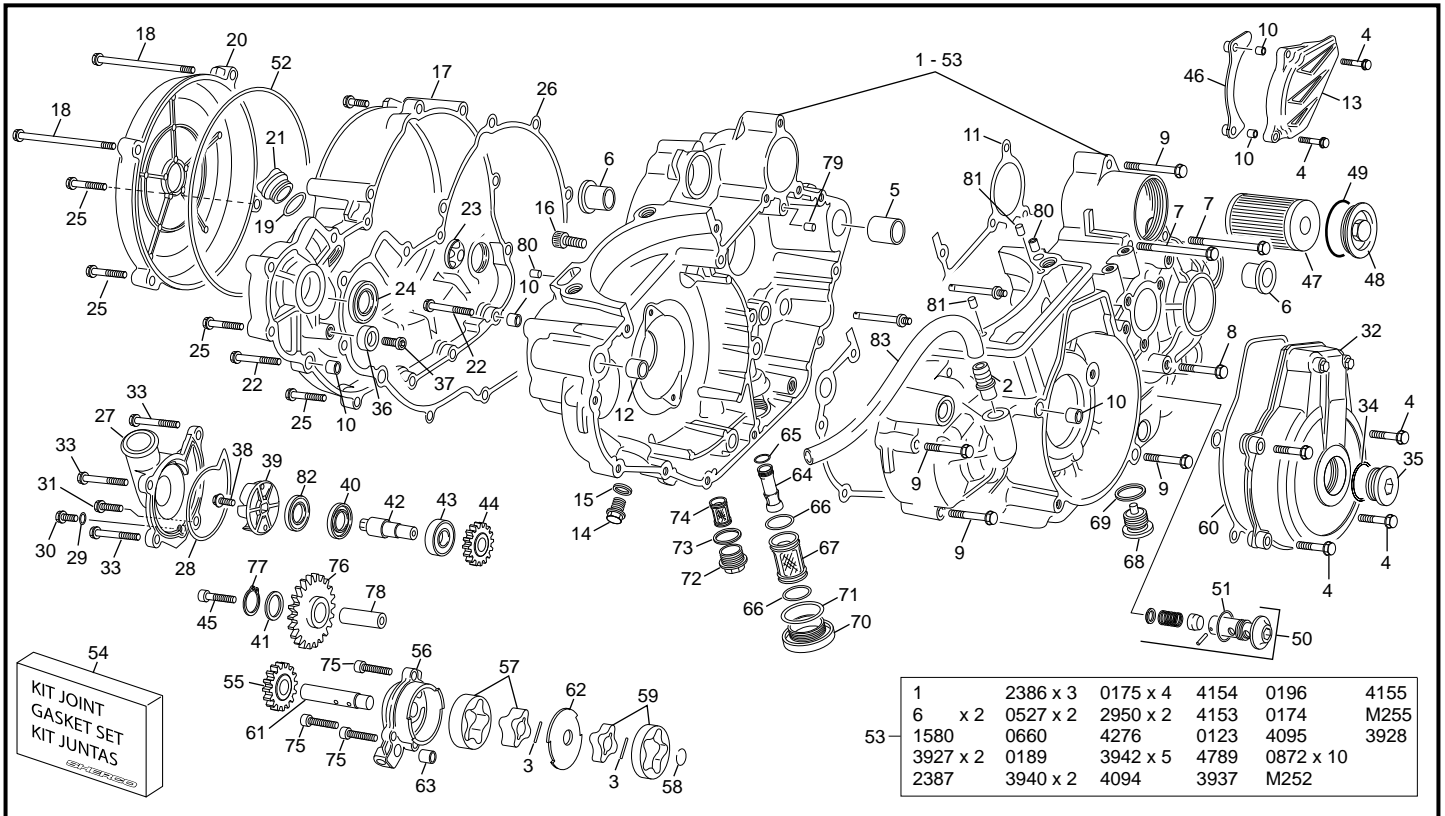


POS.	450 SE F-R	FRANÇAIS	ENGLISH	ESPAÑOL
1	3760	BOITE DE VITESSE COMPLETE	COMPLETE GEAR BOX	CAJA DE CAMBIO COMPLETA
2	0174	ROULEMENT 6205 C3	BEARING 6205 C3	RODAMIENTO 6205 C3
3	0175	ROULEMENT 6004.2RSH/C3	BEARING 6004.2RSH/C3	RODAMIENTO 6004.2RSH/C3
4	4276	ROULEMENT 6305	BEARING 6305	RODAMIENTO 6305
5	4093	ENTRETOISE PIGNON SORTIE DE BOITE	SPACER DRIVE SPROCKET	CASQUILLO PINON CADENA
6	0189	JOINT DOUBLE LEVRE 32X42X7	SEAL DOUBLE LIP 32X42X7	RETÉN 32X42X7
7	0192	PIGNON SORTIE DE BOITE 14	DRIVE SPROCKET 14	PIÑÓN CADENA 14
8	0872	VIS FHC M5 X 10	SCREW FHC M5 X 10	TORNILLO FHC M5 X 10
9	0051	ECROU SPECIAL M20 X 1	NUT M20 X 1	TUERCA M20 X 1
10	4156	RONDILLE PIGNON SORTIE DE BOITE	WASHER DRIVE SPROCKET	ARANDELA PIÑÓN CADENA
11	4143	JOINT TORIQUE 25X2	O RING 25X2	JUNTA TORICA 25X2
12	0705	CIRCLIP A 24	CIRCLIP A 24	SERCLIP A 24
13	5210	RONDILLE 25 X 31 X 1.4	WASHER 25 X 31 X 1.4	ARANDELA 25 X 31 X 1.4
14	5224	ARBRE SECONDAIRE	SECONDARY SHAFT	EJE SECUNDARIO
15	5215	RONDILLE 20.1X33X1	WASHER 20.1X33X1	ARANDELA 20.1X33X1
16	5216	RONDILLE 22.1X33X1	WASHER 22.1X33X1	ARANDELA 22.1X33X1
17	5212	RONDILLE CRENEAU 25.2 X31	WASHER 25.2 X31	ARANDELA 25.2 X31
18	0685	DOUILLE AIGUILLE K22X26X13	NEEDLE BEARING K22X26X13	COJINETE AGUJAS K22X26X13
19	4579	CIRCLIP SW 24	CIRCLIP SW 24	SERCLIP SW 24
20	4094	PLAQUE MAINTIEN ROULEMENT	BEARING PLATE	PLACA RODAMIENTO
21	4095	TOLE SUPPORT ROULEMENT	BEARING SUPPORT STEEL	PLANCHA SOPORTE
22	4849	ARBRE PRIMAIRE 450 SEF	MAIN SHAFT 450 SEF	EJE PRIMARIO 450 SEF
23	5356	BAGUE BRONZE	SPACER BRONZE	CASQUILLO BRONCE
24	4852	PINION Z23, 5 <sup>ème</sup>	PINION Z23, 5 <sup>th</sup>	PIÑÓN Z23, 5º
25	4851	PINION Z19/21, 3 <sup>ème-4<sup>ème</sup></sup>	PINION Z19/21, 3 <sup>rd-4<sup>th</sup></sup>	PIÑÓN Z19/21, 3º-4º
26	4850	PINION Z25, 6 <sup>ème</sup>	PINION Z25, 6 <sup>th</sup>	PIÑÓN Z25, 6º
27	4853	PINION Z16, 2 <sup>ème</sup>	PINION Z16, 2 <sup>nd</sup>	PIÑÓN Z16, 2º
28	4858	PINION Z29, 2 <sup>ème</sup>	PINION Z29, 2 <sup>nd</sup>	PIÑÓN Z29, 2º
29	5221	PINION Z21, 6 <sup>ème</sup>	PINION Z21, 6 <sup>th</sup>	PIÑÓN Z21, 6º
30	4856	PINION Z24, 4 <sup>ème</sup>	PINION Z24, 4 <sup>th</sup>	PIÑÓN Z24, 4º
31	4855	PINION Z27, 3 <sup>ème</sup>	PINION Z27, 3 <sup>rd</sup>	PIÑÓN Z27, 3º
32	4857	PINION Z22, 5 <sup>ème</sup>	PINION Z22, 5 <sup>th</sup>	PIÑÓN Z22, 5º
33	4859	PINION Z32, 1 <sup>er</sup>	PINION Z32, 1 <sup>st</sup>	PIÑÓN Z32, 1º

**Démarrreur / Starter Motor / Motor Starter**


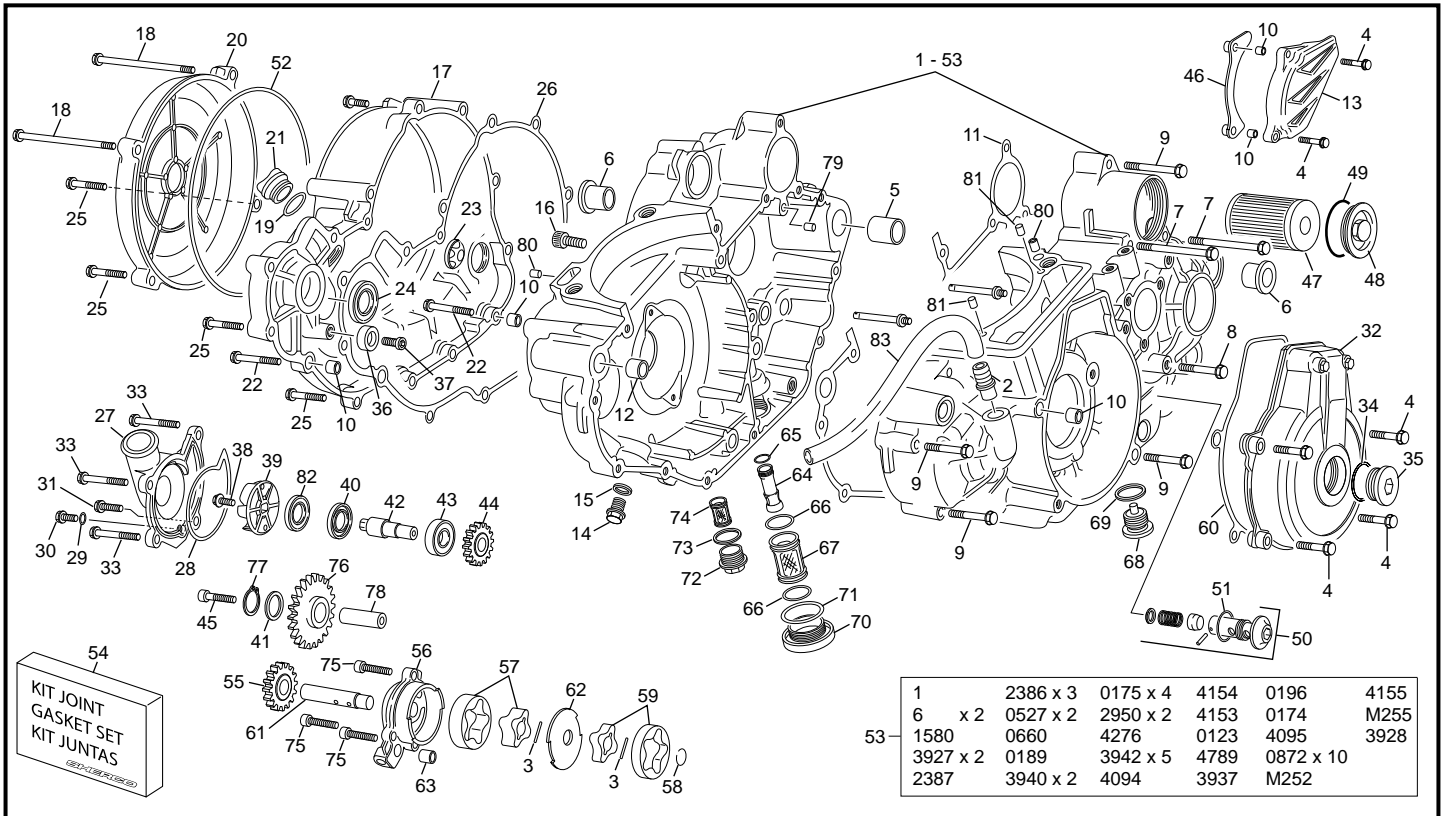
POS.	450 SE F-R	FRANÇAIS	ENGLISH	ESPAÑOL
1	0970	VIS TH EP 6 X 25	SCREW TH EP 6 X 25	TORNILLO TH EP 6 X 25
2	0121	DÉMARRREUR ELECTRIQUE	ELECTRIC STARTER	ENCENDIDO ELECTRICO
3	0122	ROUE INTERMEDIAIRE DÉMARRREUR	ELECTRIC STARTER MIDDLE PINION	PIÑÓN INTERMEDIO ENCENDIDO
4	0130	RONDELLE 14X20X1	WASHER 14X20X1	ARANDELA 14X20X1
5	0131	SEGMENT D'ARRET 14X1	SEGER 14X1	SEGER 14X1
6	0717	JOINT TORIQUE DÉMARRREUR	ELECTRIC STARTER ORING	JUNTA TÓRICA ARRANQUE
7	M252	VIS CHC 6 X 20	SCREW CHC 6 X 20	TORNILLO CHC 6 X 20
8	4155	RONDELLE CUIVRE 6 .5 X 9.5 X 1	WASHER 6 .5 X 9.5 X 1	ARANDELA Cu 6 .5 X 9.5 X 1
9	M255	VIS CHC 6 X 25	SCREW CHC 6 X 25	TORNILLO CHC 6 X 25
10	----	FREIN FILET BLEU	THREAD LOCKER BLUE	AUTOBLOCANTE AZUL
11	1997	LIMITEUR DE COUPLE	TORQUE LIMITER	LIMITADOR DE PAR

### Groupe carters / Crankcase assembly / Grupo carters



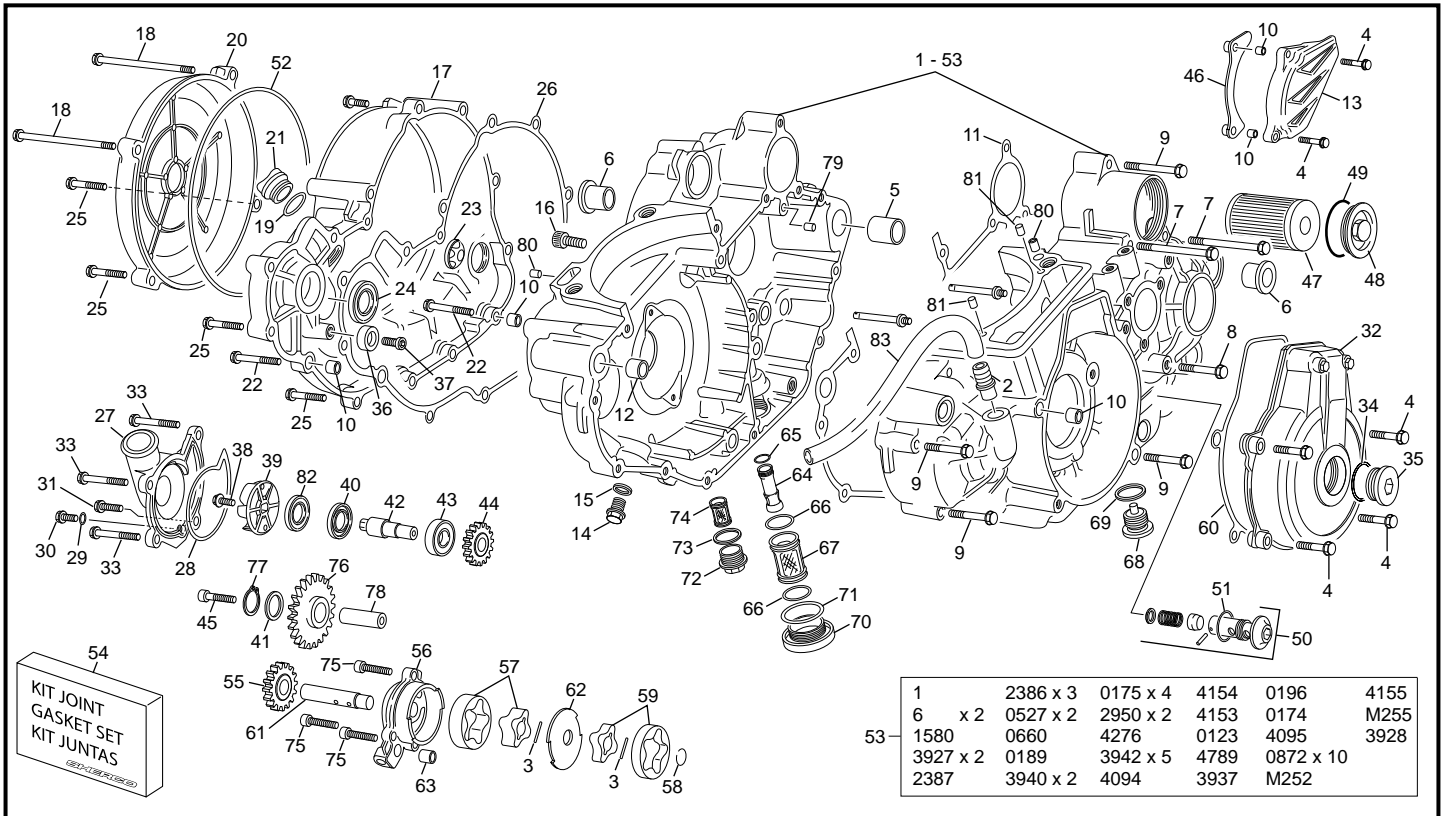
POS.	450 SE F-R	FRANÇAIS	ENGLISH	ESPAÑOL
1	4111	JEU CARTERS CENTRAUX	CRANKCASE SET	JUEGO CARTER CENTRALES
2	1105	RENIFLAR CARTER CENTRAL	VENTILATION BUSH	BOQUILLA VENTILACIÓN
3	0110	AIGUILLE 3X15.8	NEEDL 3X15.8	AGUJA 3X15.8
4	0548	VIS THEP 6 X 35	SREW THEP 6 X 35	TORNILLO TH EP 6 X 35
5	0490	DOUILLE 21,5X17,5X18	DOWEL 21,5X17,5X18	CENTRADOR
6	1106	BAGUE CARTER 450	COLLAR BUSH 450	ANILLO CARTER 450
7	0552	VIS THEP 6 X 75	SCREW THEP 6 X 75	TORNILLO THEP 6 X 75
8	0550	VIS THEP 6 X 55	SCREW THEP 6 X 55	TORNILLO THEP 6 X 55
9	0549	VIS THEP 6 X 45	SCREW THEP 6 X 45	TORNILLO THEP 6 X 45
10	0008	DOUILLES CENTRAGE 8X6X11	DOWELL 8X6X11	CASQUILLO 8X6X11
11	2951	JOINT CARTER CENTRAL	CENTER GASKET	JUNTA CENTRAL
12	0006	DOUILLES CENTRAGE 14X11X16	DOWELL 8X6X11	CASQUILLO 8X6X11
13	0538	CARTER PIGNON SORTIE DE BOITE	PINION CHAIN COVER	CARTER PROTECTOR PIÑÓN CADENA
14	0855	VIS SPECIAL BOUCHON NINTOR	SCREW	TORNILLO
15	1661	RONDELLE ALU 10X14X1.5	ALU WASHER 10X14X1.5	ARANDELA ALUMINIO 10X14X1.5
16	M260	VIS CHC 8 X 12	SCREW CHC 8 X 12	TORNILLO CHC 8 X 12
17	3530	CARTER D EMBRAYAGE 450 SEF	CLUTCH CRANCKCASE 450 SEF	CARTER EMBRAGUE 450 SEF
18	4932	VIS THEP 6 X 80	SCREW THEP 6 X 80	TORNILLO THEP 6 X 80
19	0606	TORIQUE 19 X 3	O RING 19 X 3	JUNTA TÓRICA 19 X 3
20	2279	COUVERCLE EMBRAYAGE 450 SEF	CLUTCH COVER 450 SEF	TAPA EMBRAGUE 450 SEF
21	0509	BOUCHON D'HUILE	OIL CAP	TAPÓN DE ACEITE
22	0547	VIS THEP 6 X 30	SCREW THEP 6 X 30	TORNILLO THEP 6 X 30
23	0029	VOYANT NIVEAU HUILE	OIL LEVEL GAUGE	VISOR NIVEL ACEITE
24	0660	JOINT LEVRES VILEBREQUIN 14X24X6	SEAL CRANKSHAFT 14X24X6	RETÉN CIGUENAL 14X24X6
25	0970	VIS THEP 6 X 25	SCREW THEP 6 X 25	TORNILLO THEP 6 X 25
26	4097	JOINT CARTER EMBRAYAGE	CLUTH COVER GASKET	JUNTA CARTER EMBRAGUE
27	3933	COUVERCLE DE POMPE A EAU 450 SEF	WATER PUMP COVER 450 SEF	TAPA BOMBA DE AGUA 450 SEF
28	3934	JOINT DE POMPE A EAU	WATER PUMP GASKET	JUNTA BOMBA AGUA
29	0601	RONDELLE ALU 6.5X11X1	ALU WASHER 6.5X11X1	ARANDELA ALUMINIO 6.5X11X1
30	0592	VIS THEP 6 X 8	SCREW THEP 6 X 8	TORNILLO THEP 6 X 8
31	0656	VIS THEP 6 X 16	SCREW THEP 6 X 16	TORNILLO THEP 6 X 16
32	3929	CARTER D'ALLUMAGE 450 SEF	IGNITION COVER 450 SEF	CARTER ENCENDIDO 450 SEF
33	0548	VIS THEP 6 X 35	SCREW THEP 6 X 35	TORNILLO THEP 6 X 35
34	4143	TORIQUE 25 X 2	O RING 25 X 2	JUNTA TÓRICA 25 X 2

### Groupe carters / Crankcase assembly / Grupo carters



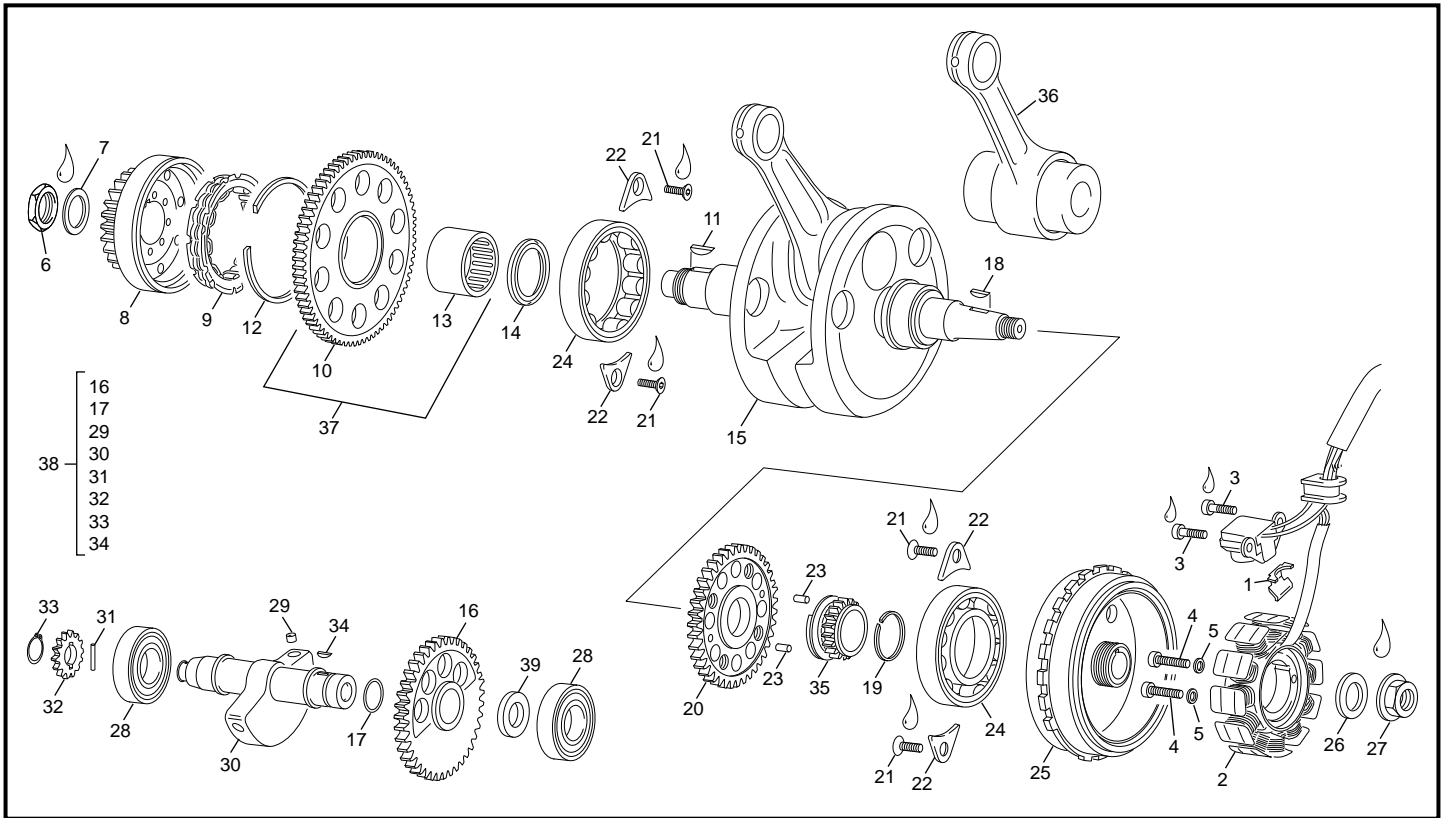
POS.	450 SE F-R	FRANÇAIS	ENGLISH	ESPAÑOL
35	0966	BOUCHON CARTER D'ALLUMAGE	CAP	TAPÓN
36	4357	BOUCHON BAGUE DE ROUE LIBRE	PLASTIC PLUG FREE WHEEL GEAR	TAPA RUEDA LIBRE
37	4362	VIS CHC 6 X 10	SCREW CHC 6 X 10	TORNILLO CHC 6 X 10
38	0655	VIS TH EP 5 X 10	SCREW TH EP 5 X 10	TORNILLO TH EP 5 X 10
39	4828	TURBINE POMPE EAU	WATER PUMP TURBINE	TURBINA BOMBA DE AGUA
40	0940	JOINT SPI 12 X 24 X 4.5	SEAL 12 X 24 X 4.5	RETÉN 12 X 24 X 4.5
41	0130	RONDELLE 14X20X1	WASHER 14X20X1	ARANDELA 14X20X1
42	4827	AXE POMPE A EAU	WATER PUMP AXLE	EJE DE BOMBA DE AGUA
43	0939	ROULEMENT 16100	BEARING 16100	RODAMIENTO 16100
44	3759	PIGNON DE POMPE A EAU	WATER PUMP PINION	PIÑÓN BOMBA DE AGUA
45	4176	VIS CHC 6 X 75	SCREW CHC 6 X 75	TORNILLO CHC 6 X 75
46	0520	PROTECTEUR PIGNON CHAINE	PIGNON CHAIN PROTECTOR	PROTECTOR PIÑÓN CADENA
47	0116	FILTRE A HUILE	OIL FILTER	FILTRO ACEITE
48	0117	COUVERCLE A FILTRE HUILE	OIL FILTER CAP	TAPA FILTRO ACEITE
49	0118	JOINT TORIQUE 41 X 1.78	O RING 41 X 1.78	JUNTA TÓRICA 41 X 1.78
50	4037	CLAPET DECHARGE PRESSION D'HUILE	OIL PRESSURE VALVE	VÁLVULA PRESIÓN DE ACEITE
51	0455	JOINT TORIQUE 17.17 X 1.78	O RING 17.17 X 1.78	JUNTA TÓRICA 17.17 X 1.78
52	3141	JOINT TORIQUE 160X1.5	O RING 160X1.5	JUNTA TÓRICA 160X1.5
53	5785	GROUPE CARTERS CENTAUX	CRANKCASE SET	JUEGO CÁRTERS CENTRALES
54	4862	KIT JOINT BAS MOTEUR	GASKET SET BOTTOM ENG.	KIT JUNTA MOTOR PARTE INF.
55	3908	PIGNON POMPE A HUILE	OIL PUMP PINION	PINON BOBOMBA ACEITE
56	4035	COUVERCLE POMPE A HUILE	OIL PUMP COVER	TAPA BOMBA ACEITE
57	3870	POMPE A HUILE COMPLETE 12MM	OIL PUMP SET 12MM	BOMBA DE ACEITE COMPLETA 12MM
58	0522	CIRCLIP	CIRCLIP	SERCLIP
59	3947	POMPE A HUILE COMPLETE 8MM	OIL PUMP SET 8MM	BOMBA ACEITE COMPLETA 8MM
60	4098	JOINT CARTER ALLUMAGE	IGNITION COVER GASKET	JUNTA CARTER ENCENDIDO
61	4036	AXE DE POMPE A HUILE	OIL PUMP SHAFT	EJE DE BOMBA DE ACEITE
62	5002	CLOISON ACIER	STEEL SPACER	PARET BOMBA
63	0504	DOUILLE CENTRAGE 9X7X8	BUSH 9X7X8	CENTRADOR 9X7X8
64	4042	TUBE ASPIRATION PREFILTRE	OIL SUCTION TUBE	TUBO DE ASPIRACIÓN
65	4038	JOINT TORIQUE 11 X 1.5	O RING 11 X 1.5	JUNTA TÓRICA 11 X 1.5
66	4039	JOINT TORIQUE 23 X 1.5	O RING 23 X 1.5	JUNTA TÓRICA 23 X 1.5
67	4040	CREPINE	CREPINE	CREPINE
68	4055	BOUCHON MAGNETIQUE	MAGNETIC CAP	TAPÓN MAGNÉTICA

### Groupe carters / Crankcase assembly / Grupo carters



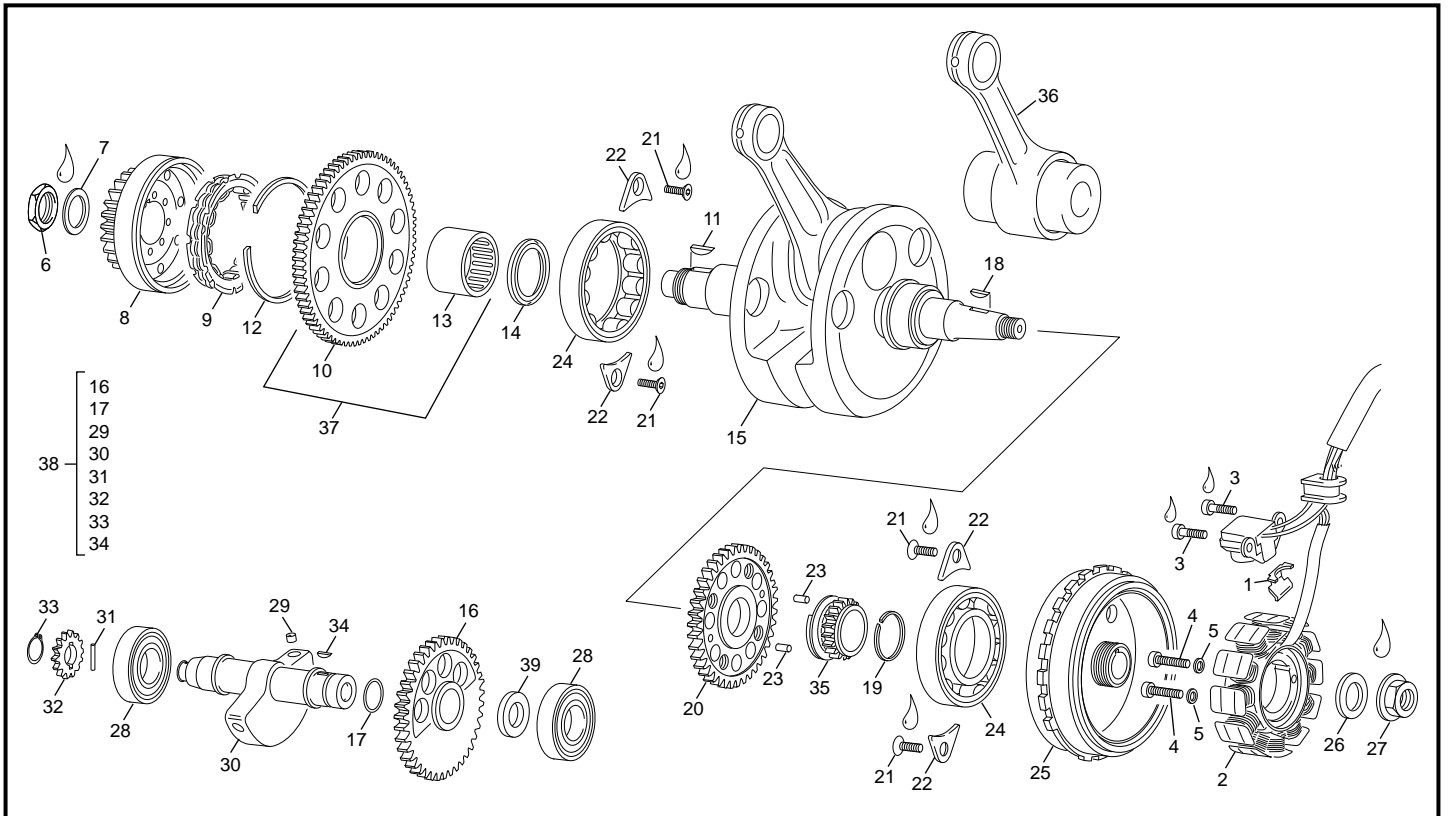
POS.	450 SE F-R	FRANÇAIS	ENGLISH	ESPAÑOL
69	3823	JOINT ALU 16X22X 1.5	ALU JOINT 16X22X 1.5	JUNTA ALUMINIO 16X22X 1.5
70	4041	BOUCHON M32	OIL PLUG SCREW M32	TAPÓN M32
71	4016	JOINT TORIQUE 32 X 2.5	O RING 32 X 2.5	JUNTA TÓRICA 32 X 2.5
72	0507	BOUCHON M18	OIL PLUG SCREW M18	TAPÓN M18
73	0583	RONDELLE CUIVRE 18 X 22 X 1.5	CU WASHER 18 X 22 X 1.5	ARANDELA CU 18 X 22 X 1.5
74	0508	PREFILTRE	PREFILTER	PREFILTRO
75	M252	VIS CHC 6 X 20	SCREW CHC 6 X 20	TORNILLO CHC 6 X 20
76	0467	ROUE INTERMEDIAIRE POMPE HUILE	OIL PUMP INTERMEDIATE PINION	PIÑÓN INTERMEDIO BOMBA ACEITE
77	0131	SEGMENT D' ARRET 14X1	SEGER 14X1	SEGER 14X1
78	0123	AXE PIGNON INT Ø14	MIDDLE PINION AXLE Ø14	EJE PIÑÓN INT Ø 14
79	3928	GICLEUR HUILE Ø1.1	OIL JET Ø1.1	CHICLÉ ACEITE Ø1.1
80	3927	GICLEUR HUILE Ø1	OIL JET Ø1	CHICLÉ ACEITE Ø1
81	3946	PIEN DE CENTRAGE 4 X 11.8	PIN 4 X 11.8	PASADOR 4 X 11.8
82	5819	JOINT SPI SPECIAL 12 X 24 X 4.5	SPECIAL SEAL 12 X 24 X 4.5	RETÉN ESPECIAL 12 X 24 X 4.5
83	6133	DURITE DE RENIFLARD D'HUILE	OIL BREATHING HOSE	TUBO VENTILACIÓN

## Villebrequin assemble / Crankshaft assembly / Cigüeñal biela



POS.	450 SE F-R	FRANÇAIS	ENGLISH	ESPAÑOL
1	3932	PATTE MAINTIEN FIL ALLUMAGE	IGNITION WIRING CLAMP	PATA SOPORTE HILO ENCENDIDO
2	4318	STATOR 450 SEF	STATOR 450 SEF	STATOR 450 SEF
3	3566	VIS CHC M5X10	SCREW CHC M5X10	TORNILLO CHC M5X10
4	1029	VIS CHC M5X20	SCREW CHC M5X20	TORNILLO CHC M5X20
5	4751	RONDELLE M5	WASHER M5	ARANDELA M5
6	0051	ECROU M20 X 1	SCREW M20 X 1	TUERCA M20 X 1
7	0050	RONDELLE 21X32X1.2	WASHER 21X32X1.2	TUERCA 21X32X1.2
8	3877	CLOCHE DE ROUE LIBRE	FREEWHEEL HOLDER	CAMPANA RUEDA LIBRE
9	3926	ROUE LIBRE	FREEWHEEL	RUEDA LIBRE
10	3876	PIGNON ROUE LIBRE Z74	FREEWHEEL PINION	PIÑÓN RUEDA LIBRE
11	0046	CLAVETTE	WOODURFF	CHAVETA
12	3935	CIRCLIP	CIRCLIP	SERCLIP
13	3936	DOUILLE AIGUILLE	NEEDLE BEARING	RODAMIENTO AGUJAS
14	3937	JOINT SPI 30X40X4	SEAL 30X40X4	RETÉN 30X40X4
15	3939	VILEBREQUIN COMPLET	CRANKSHAFT ASSEMBLY	CIGUENAL
16	3752	PIGNON BALANCIER	BALANCER PINION	PIÑÓN DE EQUILIBRAJE
17	0455	JOINT TORIQUE 17 X 1.78	O RING 17 X 1.78	JUNTA 17 X 1.78
18	0055	CLAVETTE	WOODURFF	CHAVETA
19	4579	CIRCLIP	CIRCLIP	SERCLIP
20	3750	PIGNON VILEBREQUIN	CRANKSHAFT PINION	PIÑÓN CIGUENAL
21	0872	VIS FHC M5 X 10	SCREW FHC M5 X 10	TORNILLO FHC M5 X 10
22	3942	PLAQUE ROULEMENT	BEARING PLATE	PLACA RODAMIENTO
23	4185	AIGUILLE 6 X 12	ROLLER 6 X 12	AGUJA 6 X 12
24	2950	ROU. ROULEAUX NJ206 EPC/C3 HVA624	ROLLER BEAR. NJ206 EPC/C3 HVA624	ROD. ROLO NJ206 EPC/C3 HVA624
25	4318	ROTOR 450	ROTOR 450	ROTOR 450
26	1963	RONDELLE CONIQUE 12.2 X 23 X 1	WASHER 12.2 X 23 X 1	ARANDELA 12.2 X 23 X 1
27	1405	ECROU M12 X 1	NUT M12 X 1	TUERCA M12 X 1
28	0175	ROULEMENTS 6004.2RSH/C3	BEARING 6004.2RSH/C3	RODAMIENTO 6004.2RSH/C3
29	0867	RIVET BOUCHON 7 MM	OIL PLUG 7 MM	REMACHE 7 MM
30	3751	MASSE D'EQUILIBRAGE	BALANCER WEIGHT	MAÑA DE EQUILIBRAJE
31	0110	AIGUILLE 3X15.8	NEEDLE 3X15.8	AGUJA 3X15.8
32	3758	PIGNON ENTRAINEMENT POMPE A EAU	WATER PUMP DRIVING PINION	PIÑÓN ENTRENAMIENTO BOMBA DE AGUA
33	4031	CIRCLIP	CIRCLIP	SERCLIP

**Villebrequin assemble / Crankshaft assembly / Cigüeñal biela**

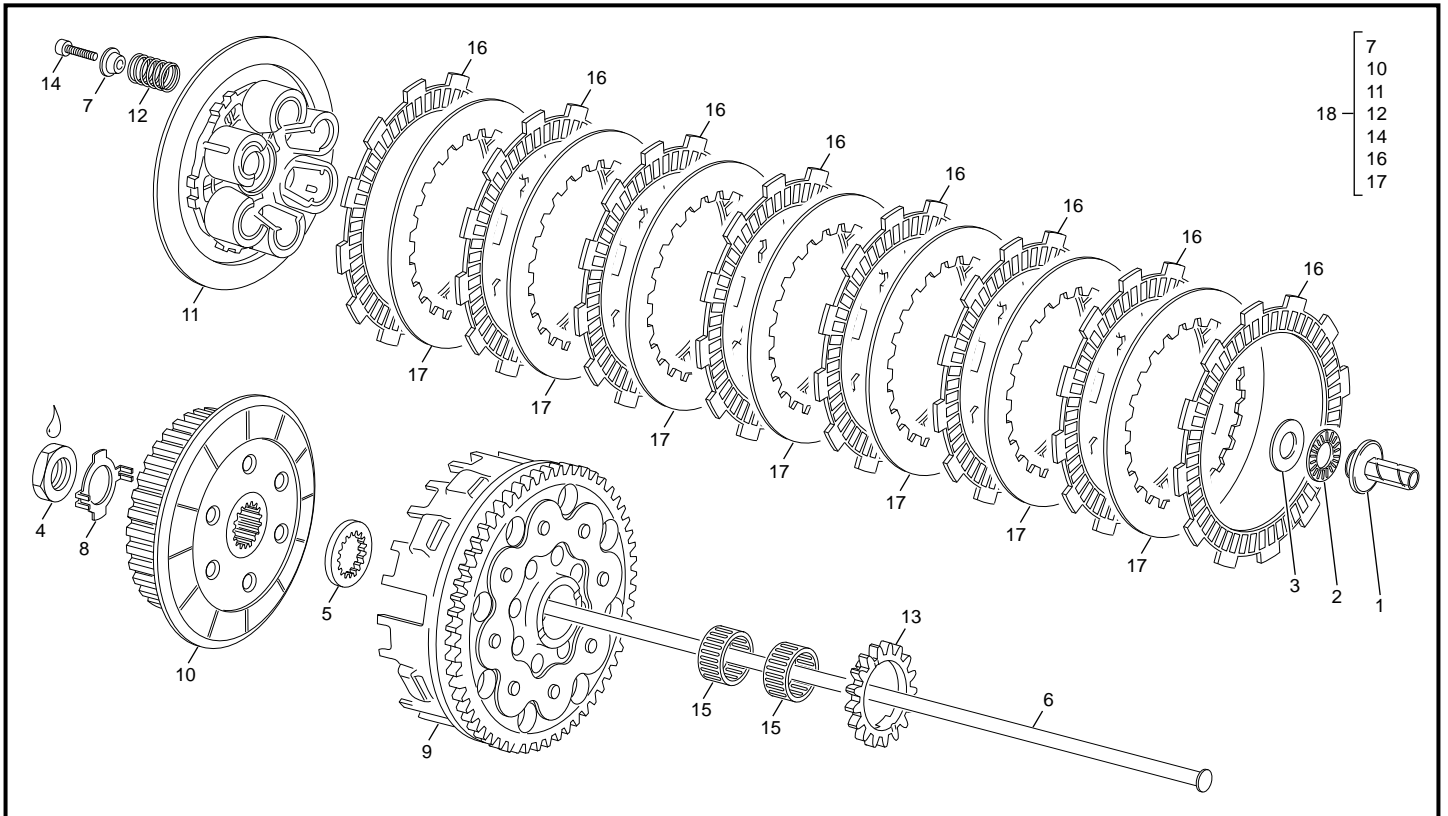


POS.	450 SE F-R	FRANÇAIS	ENGLISH	ESPAÑOL
34	3945	CLAVETTE	WOODURFF	CHAVETA
35	3757	PIGNON ENTRAINEMENT DISTRIB.	DISTRIBUTION DRIVING PINION	PIÑÓN ENTRENAMIENTO DISTRIB.
36	4865	KIT BIELLE	CRANKSHAFT REPAIR KIT	KIT BIELA
37	5775	PIGNON ROUE LIBRE + DOUILLE	FREEWHEEL PINION + BEARING	PIÑÓN RUEDA LIBRE + RODAMIENTO
38	5778	GROUPE BALANCIER D'ÉQUILIBRAGE	BALANCER SHAFT ASSEMBLY	GRUPO EJE BALANCEADOR
39	6089*	RONDELLE PLASTIQUE	PLASTIQUE WASHER	ARANDELA DE PLÁSTICO

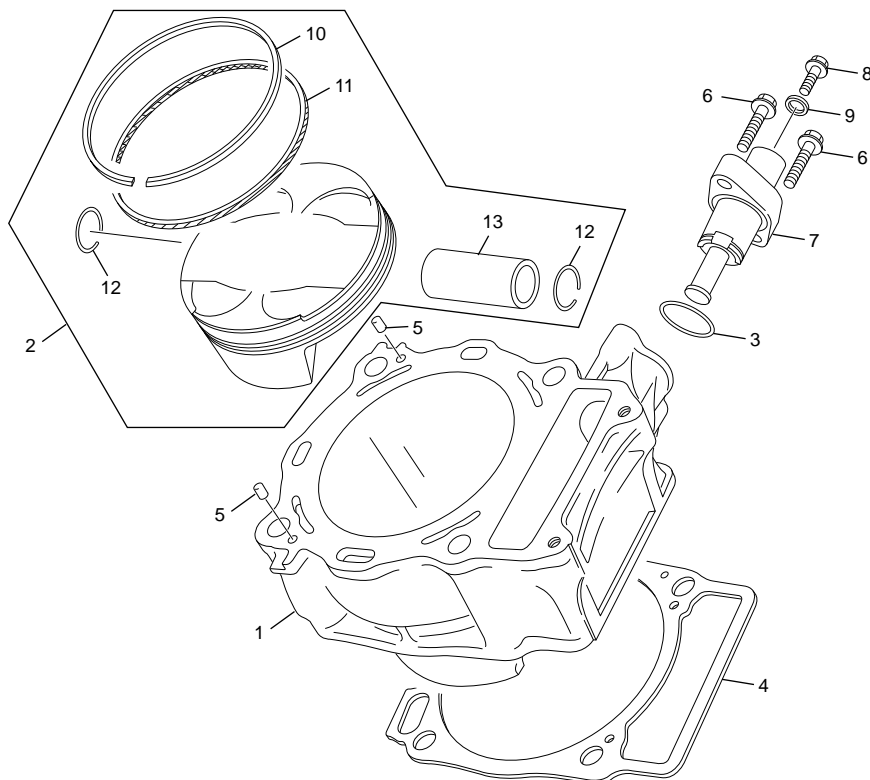
\* NOUVELLE PIECE  
NEW PART  
PIEZA NUEVA



**Embrayage / Clutch / Embrague**

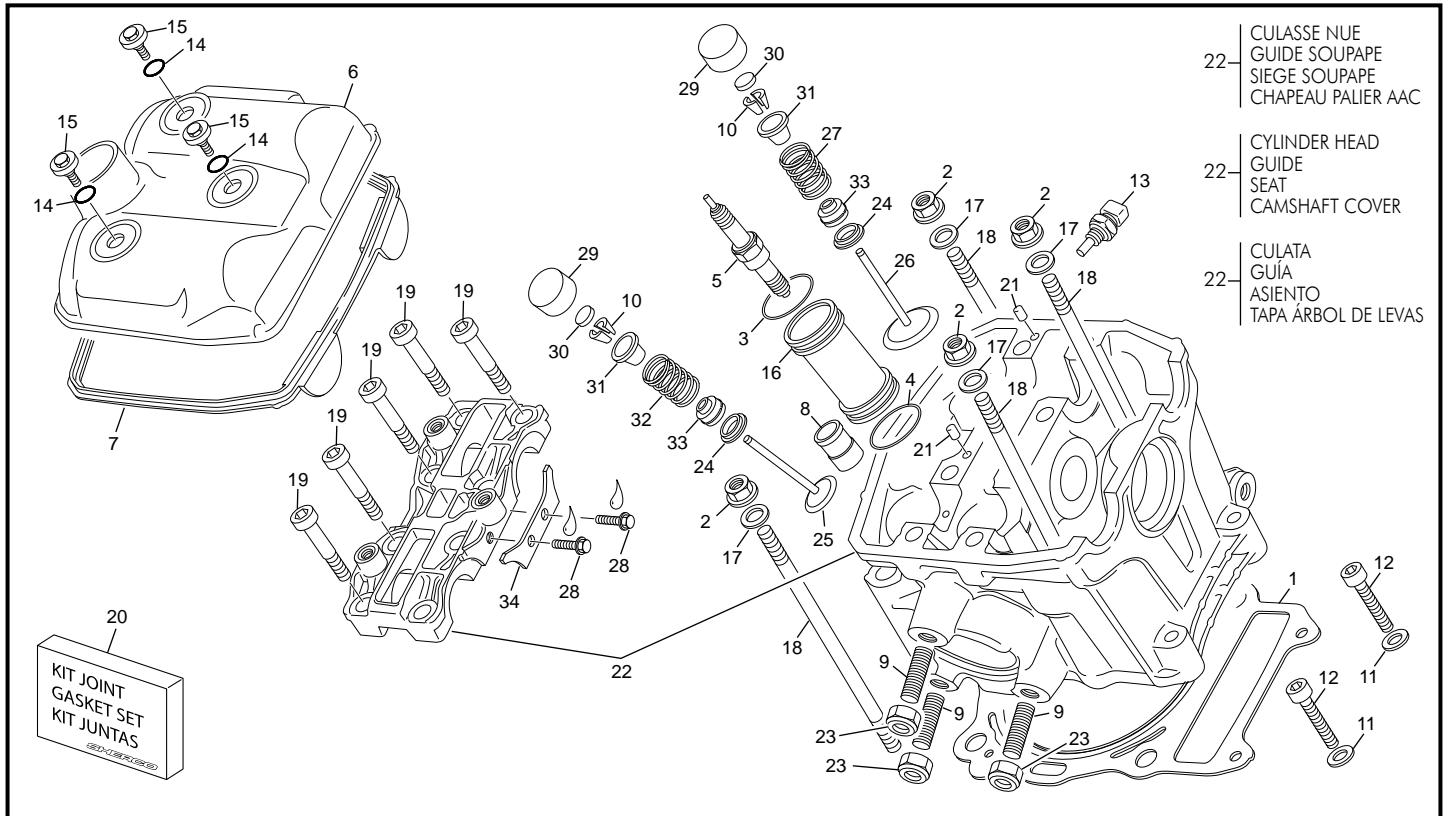


POS.	450 SE F-R	FRANÇAIS	ENGLISH	ESPAÑOL
1	5917	POUSSOIR PLATEAU	CLUTCH PUSHER	PULSADOR EMBRAGE
2	0146	BUTÉE AIGUILLE	AXIAL NEEDLE BEARING	CORONA COJINETE AGUJAS
3	0147	RONDELLE	WASHER	ARANDELA
4	0051	ECROU SPECIAL M20 X 1	NUT M20 X 1	TUERCA M20 X 1
5	4054	RONDELLE BUTÉE CRENELEE	WASHER SPACER	ARANDELA CRENELEE
6	4861	TIGE DE POUSSEE	CLUTCH ACTUATING ROD	VARILLA EMBRAGUE
7	5446	RONDELLE RESSORT EMBRAYAGE	CLUTCH SPRING WASHER	ARANDELA MUELLE DE EMBRAGUE
8	5453	RONDELLE FREIN	WASHER STOPPER	ARANDELA FREINO
9	4045	CLOCHE D'EMBRAYAGE	CLUTCH BASKET	CAMPANA EMBRAGUE
10	5448	NOYAU	CLUTCH HUB	CUBO EMBRAGUE
11	5449	PLATEAU EMBRAYAGE	CLUTCH SPRING HOLDER	PLATO EMBRAGUE
12	5447	RESSORT EMBRAYAGE	CLUTCH SPRING	MUELLE EMBRAGUE
13	3879	PIGNON POMPE A HUILE	OIL PUMP PINION	PIÑÓN BOMBA ACEITE
14	0808	VIS CHC 6 X 30	SCREW CHC 6 X 30	TORNILLO CHC 6 X 30
15	4178	CAGE AIGUILLE K 25 X 29 X 13	NEEDLE BEARING K 25 X 29 X 13	COJINETE AGUJAS K 25 X 29 X 13
16	5445	DISQUE EMBRAYAGE GARNI	FRICTION DISC	DISCO EMBRAGUE FORRADO
17	5444	DISQUE EMBRAYAGE LISSE	METAL DISC CLUTCH	DISCO EMBRAGUE METÁLICO
18	5431	GROUPE EMBRAYAGE COMPLET	CLUTCH ASSEMBLY	GRUPO EMBRAGUE COMPLETO

**Cylindre / Cylinder / Cilindro**


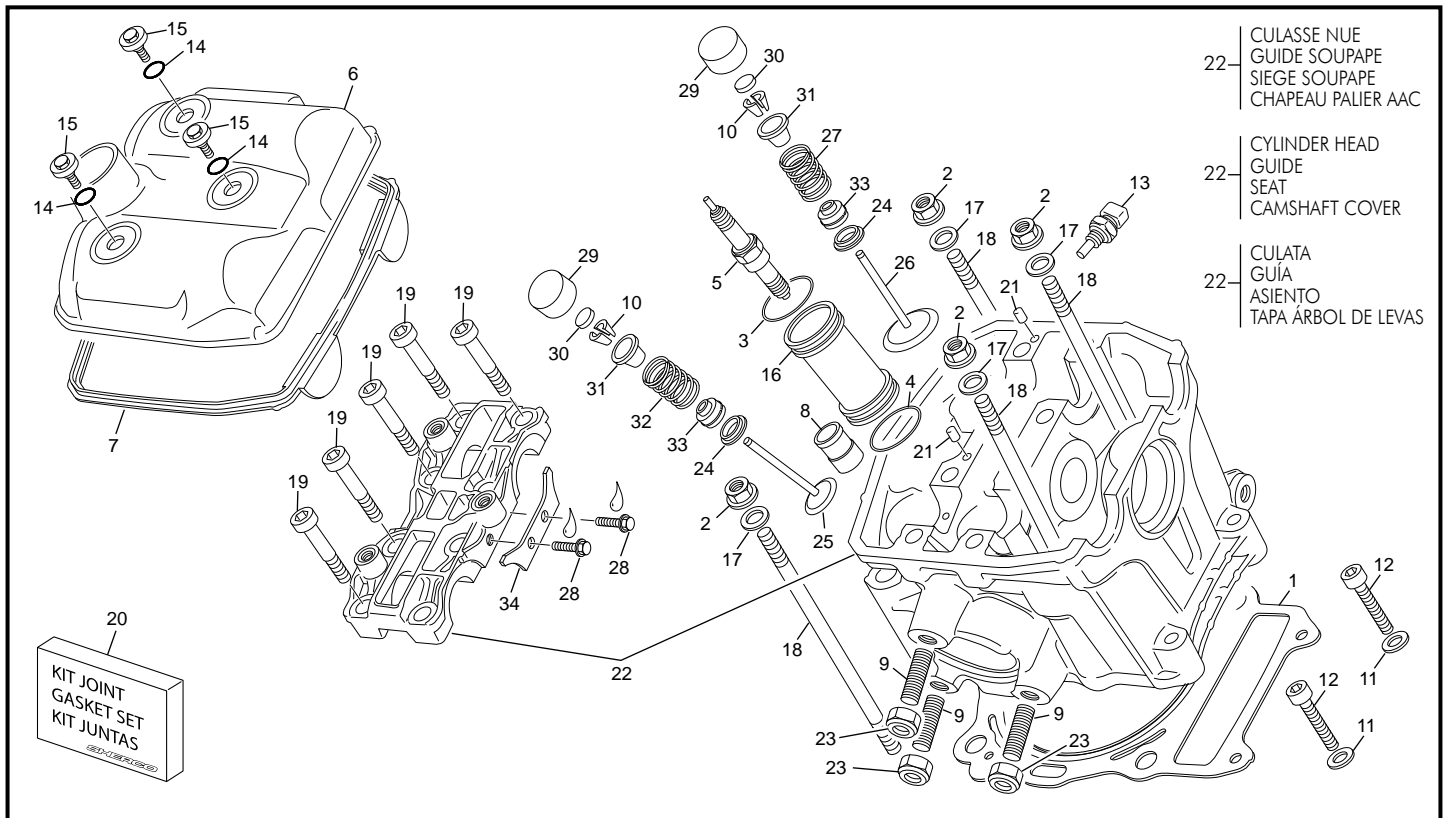
POS.	450 SE F-R	FRANÇAIS	ENGLISH	ESPAÑOL
1	3228	CYLINDRE 450 SEF	CYLINDER 450 SEF	CILINDRO 450 SEF
2	3938	PISTON COMPLET	PISTON ASSEMBLY	PISTÓN COMPLETO
3	3989	JOINT TORIQUE 21X2	O RING 21X2	JUNTA TÓRICA 21X2
4	4829	JOINT EMBASE	CYLINDER GASKET	JUNTA CILINDRO
5	3946	AIGUILLES 4 X 11.8	NEEDLE 4 X 11.8	AGUJAS 4 X 11.8
6	0970	VIS TH EP 6 X 25	SCREW TH EP 6 X 25	TORNILLO TH EP 6 X 25
7	3988	TENDEUR DE CHAINE 450	CHAIN TENSIONER 450	ENSOR DE CADENA 450
8	0592	VIS TH EP 6 X 8	SCREW TH EP 6 X 8	TORNILLO TH EP 6 X 8
9	4757	RONDELLE ALUMINIUM 6.5x14x2	ALU WASHER 6.5x14x2	ARANDELA ALUMINIO 6.5x14x2
10	4867	SEGMENT DE FEU	COMPRESSION RING	ARO DE COMPRESIÓN
11	4868	SEGMENT RACLEUR D'HUILE	PISTON OIL RING	ARO DE ENGRASE PISTÓN
12	4870	CIRCLIP	CIRCLIP	SERCLIP
13	4869	AXE PISTON	PISTON PIN	BULÓN PISTÓN

## Culasse / Cylinder head / Culata

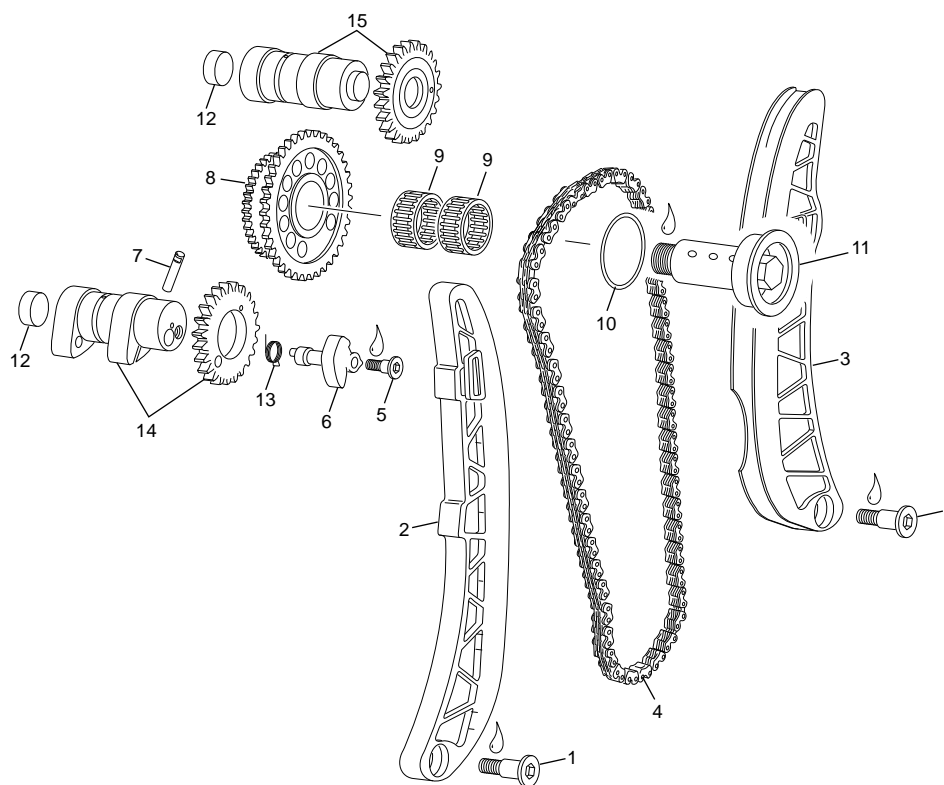


POS.	450 SE F-R	FRANÇAIS	ENGLISH	ESPAÑOL
1	2952	JOINT DE CULASSE	CYLINDER HEAD GASKET	JUNTA DE CULATA
2	2954	ECROU EMBASE M10 X 1.5	FLANGENUT M10 X 1.5	TUERCA CON VALONA M10 X 1.5
3	4143	JOINT TORIQUE 25 X 2	O RING 25 X 2	JUNTA TÓRICA 25 X 2
4	3948	JOINT TORIQUE 25 X 2.5	O RING 25 X 2.5	JUNTA TÓRICA 25 X 2.5
5	3970	BOUGIE	SPARK PLUG	BUJÍA
6	3971	COUVERCLE CULASSE	CYLINDER HEAD COVE	TAPA CULATA
7	3972	JOINT COUVERCLE CULASSE	CYLINDER HEAD COVER GASKET	JUNTA TAPA CULATA
8	0464	RACCORD CYLINDRE/DURITE	CYLINDER WATER CONEXION	CONECTOR TUBO DE AGUA/CILINDRO
9	2006	GOIJON CYLINDRE	EXHAUST PIN	TORNILLO DE ESCAPE
10	4024	DEMI CONE SOUPAPE 450	HALF CONE VALVE 450	SEMICONO VÁLVULA 450
11	M317	RONDELLE 6 X12	WASHER 6 X12	ARANDELA 6 X12
12	1031	VIS CHC M6 X 35	SCREW CHC M6 X 35	TORNILLO CHC M6 X 35
13	0380	CAPTEUR TEMP EAU	WATER SENSOR	SENSOR DE AGUA
14	0900	JOINT TORIQUE 10.5X2.7	O RING 10.5X2.7	JUNTA TORICA 10.5X2.7
15	4758	VIS CULASSE M6 X 10	SCREW M6 X 10	TORNILLO M6 X 10
16	3949	PUIT DE BOUGIE	SPARK PLUG TUBE	TUBO BUJÍA
17	4673	RONDELE 10.5 X 18 X 3	WASHER 10.5 X 18 X 3	ARANDELA 10.5 X 18 X 3
18	2955	GOIJON M10 X 170	STUD CYLINDER M10 X 170	ESPÁRRAGO M10 X 170
19	3974	VIS CHC 8 X 35 8.8	SCREW CHC 8 X 35 8.8	TORNILLO CHC 8 X 35 8.8
20	4863	KIT JOINT HAUT MOTEUR	GASKET SET TOP ENGINE	KIT JUNTA MOTOR SUPERIOR
21	3946	AIGUILLE 4 X 11.8	NEEDLE ROLLER 4 X 11.8	AGUJA 4 X 11.8
22	3977	CULASSE AVEC SIEGES ET GUIDES	HEAD CYLINDER	CULATA
23	2197	ECROU CULASSE M8	HEAD CYLINDER SCREW M8	TUERCA CULATA M8
24	4800	SIEGE RESSORT SOUPAPE	VALVE SPRING SEAT	ASIENTO MUELLES VÁLVULA
25	4023	SOUPAPE ECHAPPEMENT	EXHAUST VALVES	VÁLVULA ESCAPE
26	4022	SOUPAPE ADMISSION	INTAKE VALVES	VÁLVULA ADMISIÓN
27	4791	RESSORT SOUPAPES ADMISSION	INTAKE SPRING VALVE	MUELLES ADMISIÓN VÁLVULA
28	0656	VIS TH EP 6X16	SCREW TH EP 6X16	TORNILLO TH EP 6X16
29	4027	POUSSOIR D28	TAPPETS D28	BOTÓN D28
30	4025	PASTILLE DE REGLAGE 1.72	VALVE ADJUSTING 1.72	PASTILLA DE REGLAJE 1.72
30	4188	PASTILLE DE REGLAGE 1.76	VALVE ADJUSTING 1.76	PASTILLA DE REGLAJE 1.76
30	4189	PASTILLE DE REGLAGE 1.80	VALVE ADJUSTING 1.80	PASTILLA DE REGLAJE 1.80
30	4190	PASTILLE DE REGLAGE 1.84	VALVE ADJUSTING 1.84	PASTILLA DE REGLAJE 1.84
30	4191	PASTILLE DE REGLAGE 1.88	VALVE ADJUSTING 1.88	PASTILLA DE REGLAJE 1.88

### Culasse / Cylinder head / Culata

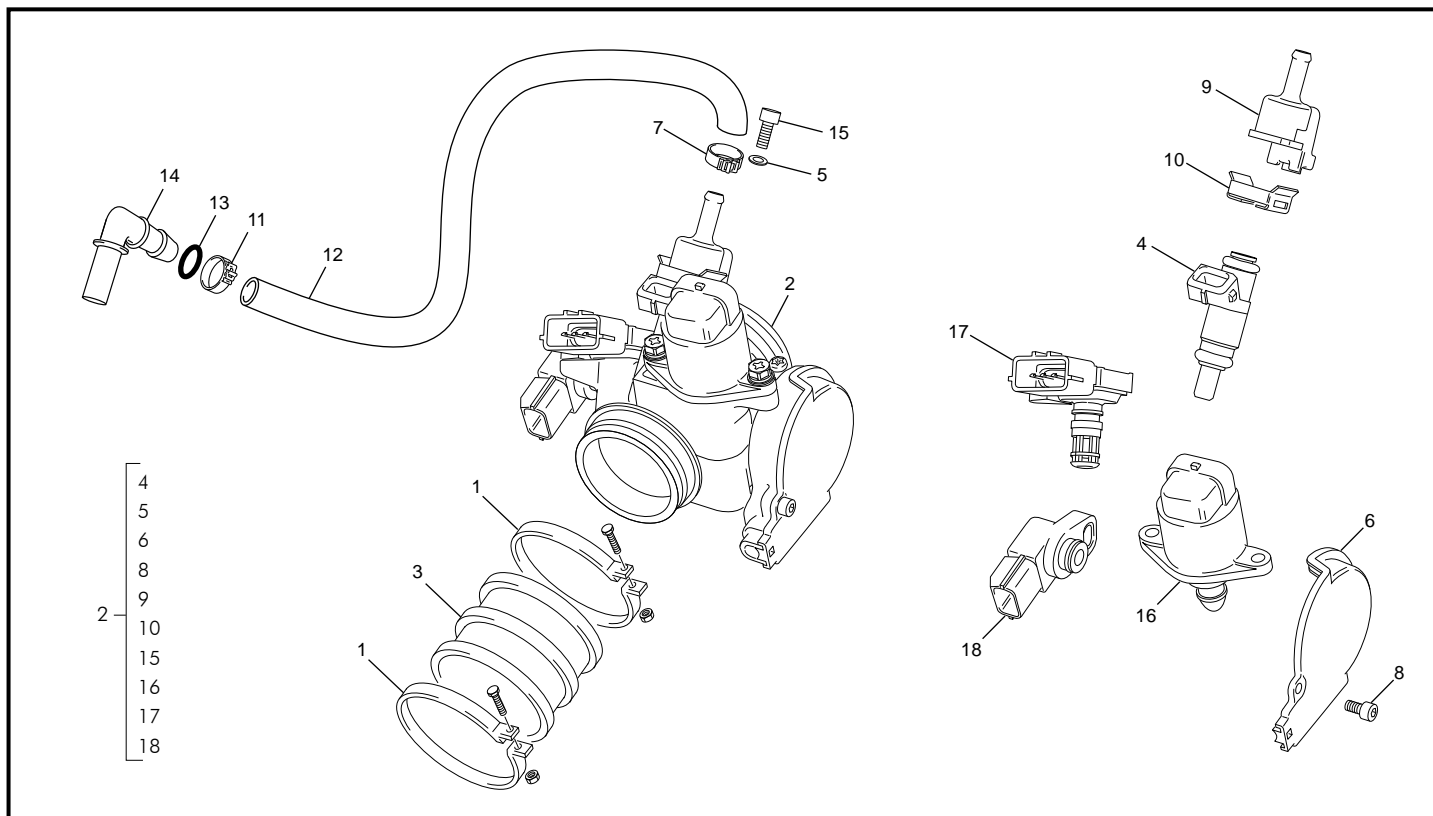


POS.	450 SE F-R	FRANÇAIS	ENGLISH	ESPAÑOL
30	4192	PASTILLE DE REGLAGE 1.92	VALVE ADJUSTING 1.92	PASTILLA DE REGLAJE 1.92
30	4193	PASTILLE DE REGLAGE 1.96	VALVE ADJUSTING 1.96	PASTILLA DE REGLAJE 1.96
30	4194	PASTILLE DE REGLAGE 2.00	VALVE ADJUSTING 2.00	PASTILLA DE REGLAJE 2.00
30	4195	PASTILLE DE REGLAGE 2.04	VALVE ADJUSTING 2.04	PASTILLA DE REGLAJE 2.04
30	4196	PASTILLE DE REGLAGE 2.08	VALVE ADJUSTING 2.08	PASTILLA DE REGLAJE 2.08
30	4197	PASTILLE DE REGLAGE 2.12	VALVE ADJUSTING 2.12	PASTILLA DE REGLAJE 2.12
30	4198	PASTILLE DE REGLAGE 2.16	VALVE ADJUSTING 2.16	PASTILLA DE REGLAJE 2.16
30	4199	PASTILLE DE REGLAGE 2.20	VALVE ADJUSTING 2.20	PASTILLA DE REGLAJE 2.20
30	4200	PASTILLE DE REGLAGE 2.24	VALVE ADJUSTING 2.24	PASTILLA DE REGLAJE 2.24
31	4801	COUPELLE RESSORT DISTRIBUTION	VALVE SPRING CAP	TAPA MUELLE VÁLVULA
32	4790	RESSORT SOUPAPES ECHAPPEMENT	EXHAUST SPRING VALVES	MUELLE VÁLVULA ESCAPE
33	4026	JOINT DE SOUPAPE	VALVES SEAL	RETÉN VÁLVULA
34	3984	PLAQUE FIXATION DISTRIBUTION	CAMSHAFT GUIDE PLATE	PLACA GUÍA ÁRBOL DE LEVAS

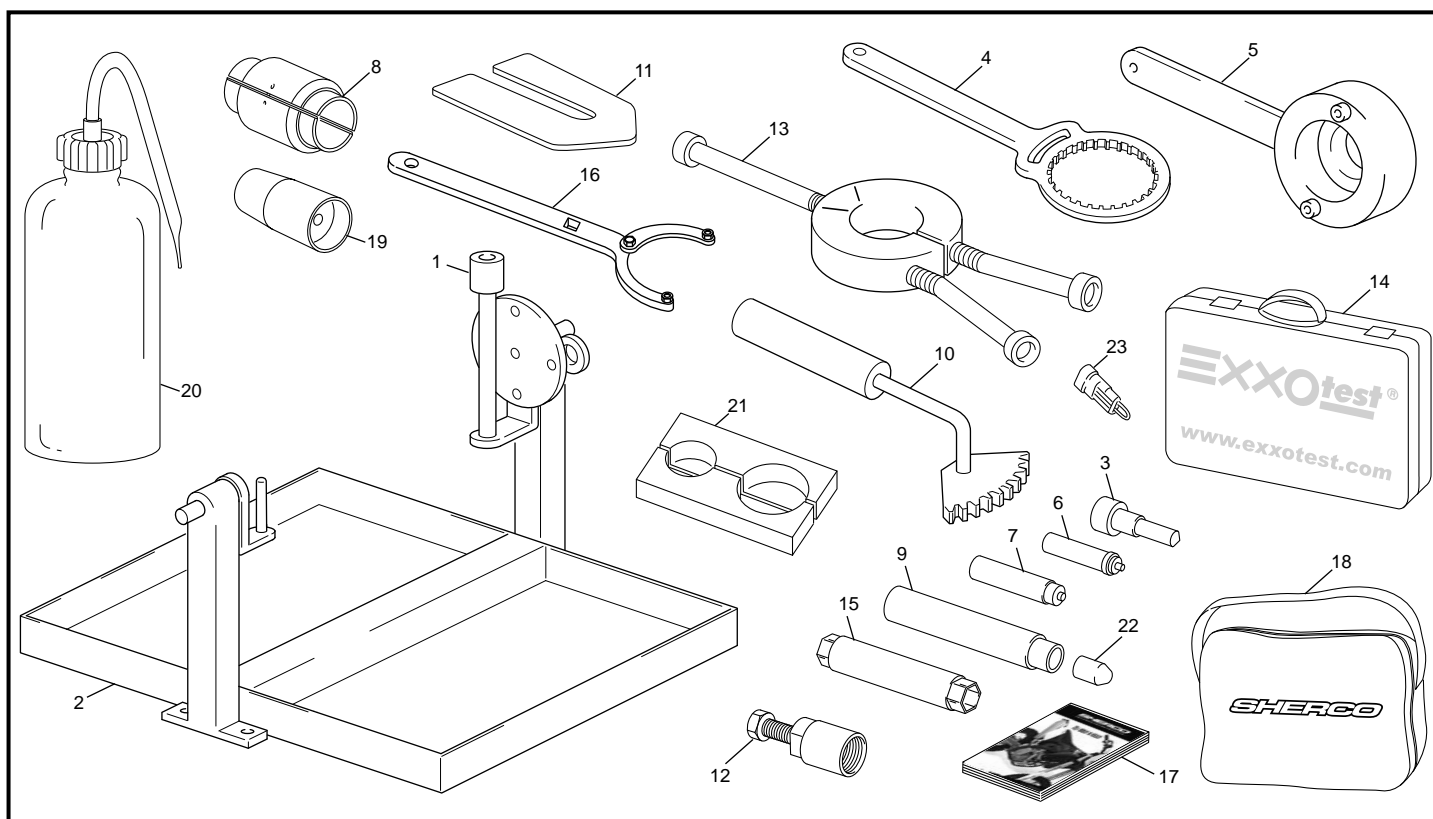
**Distribution / Camshaft and drive assembly / Distribución**


POS.	450 SE F-R	FRANÇAIS	ENGLISH	ESPAÑOL
1	3990	VIS PATIN M6	SCREW M6	TORNILLO M6
2	3987	GUIDE CHAINE DISTRIBUTION	CHAIN GUIDE	GUÍA CADENA DISTRIBUCIÓN
3	3986	PATIN TENDEUR DE CHAINE DISTRIB.	CHAIN GUIDE	PATÍN CADENA DISTRIBUCIÓN
4	3985	CHAINE DE DISTRIBUTION	DISTRIBUTION CHAIN	CADENA DE DISTRIBUCIÓN
5	4485	VIS DÉCOMPRESSEUR AUTO	AUTOMATIC DECOMPRESSOR SCREW	TORNILLO DECOMPRESOR AUTO.
6	4486	DÉCOMPRESSEUR AUTO	AUTOMATIC DECOMPRESSOR	DESCOMPRESOR AUTOMÁTICO
7	4487	AXE DECOMPRESSEUR AUTO	AUTOMATIC DECOMPRESSOR AXLE	EJE DESCOMPRESOR AUTOMÁTICO
8	3755	PIGNON DISTRIBUTION	DISTRIBUTION PINION	PIÑÓN DISTRIBUCIÓN
9	4010	DOUILLE AIGUILLE K 20X24X13	NEEDLE BEARING K 20X24X13	COJINETE AGUJAS K 20X24X13
10	4016	JOINT TORIQUE 32 X 2.5	O RING 32 X 2.5	JUNTA TÓRICA 32 X 2.5
11	4009	AXE PIGNON DITRIBUTION	DISTRIBUTION GEAR AXLE	EJE PIÑÓN DISTRIBUCIÓN
12	4018	BOUCHON ARBRE A CAMES D18	CAMSHAFT TAPE	TAPA ÁRBOL DE LEVAS
13	4488	RESSORT DECOMPRESSEUR AUTO	AUTOMATIC DECOMPRESSOR SPRING	MUELLE DESCOMPRESOR AUTO
14	5777	GROUPE ACC ÉCHAPPEMENT	EXHAUST CAMSHAFT ASSEMBLY	GRUPO ÁRBOL DE LEVAS ESCAPE
15	5776	GROUPE ACC ADMISSION	INTAKE CAMSHAFT ASSEMBLY	GRUPO ÁRBOL DE LEVAS ADMISIÓN

## Corps injection / Injector body / Cuerpo inyección

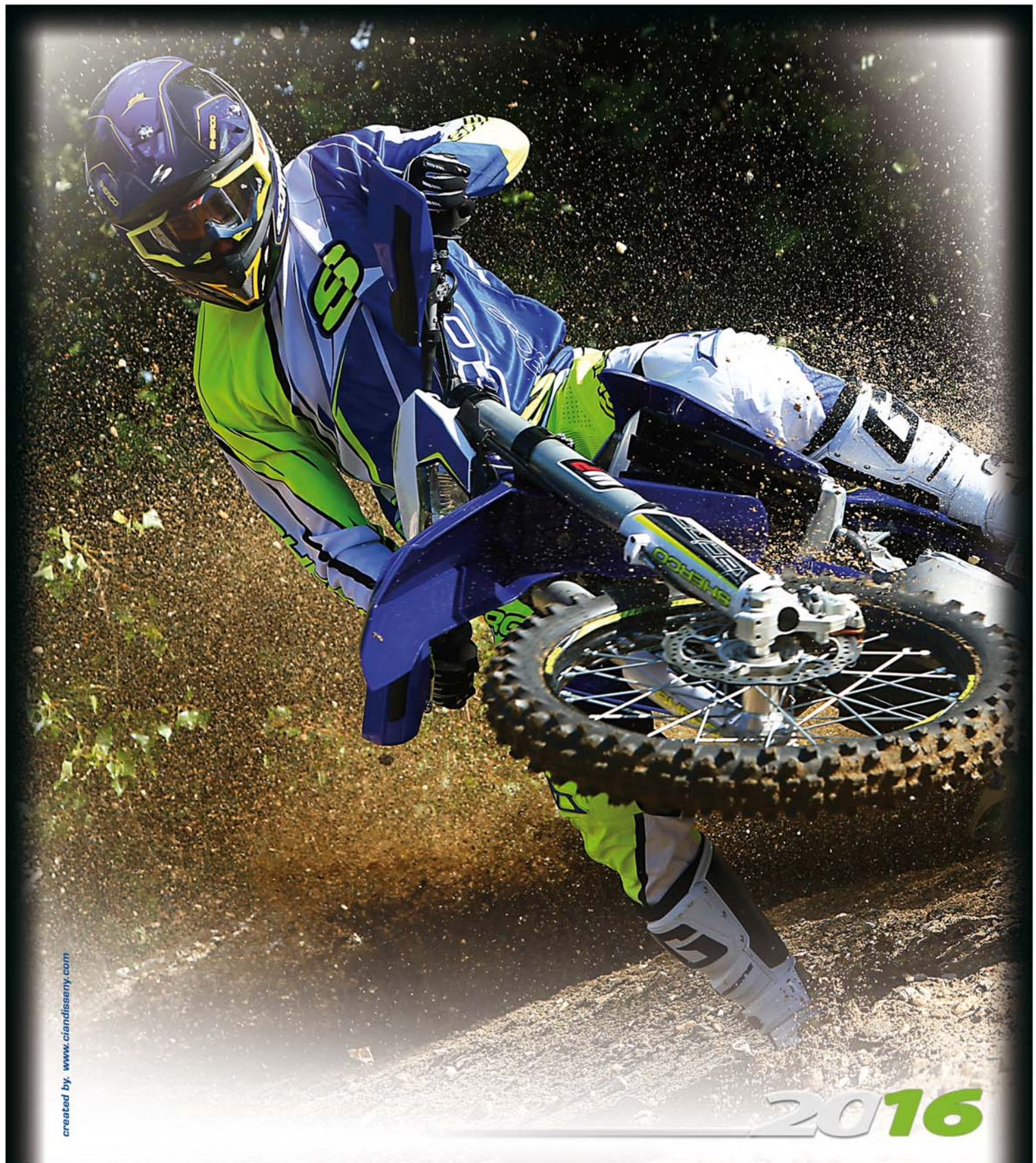


POS.	450 SE F-R	FRANÇAIS	ENGLISH	ESPAÑOL
1	0595	COLLIER	HOSE CLAMP	BRIDA TOBERA
2	5462	CORPS D'INJECTION SYN COMPLET	INJECTOR BODY SYN COMPLETE	CUERPO INYECCIÓN SYN COMPLETO
3	4313	MANCHON CULASSE/INJECTION	MANIFOLD - CYLIND. HEAD TO INJECT.	TOBERA CULATA/INYECCIÓN
4	3464	INJECTEUR DK4	INJECTOR DK4	INYECTOR DK4
5	4754	RONDELLE M5X10	WASHER M5X10	ARANDELA M5X10
6	5102	COUVERCLE CORPS INJECTION SYN	INJECTOR COVER SYN	TAPA CUERPO INYECCIÓN SYN
7	5101	COLLIER CLIC 12	COLLAR 12	COLLAR 12
8	M286	VIS BHC 4X10	SCREW BHC 4X10	TORNILLO 4X10 ULS
9	4427	SUPPORT INJECTEUR DK4	CUP AND BRACKET INJECTOR DK4	SOPORTE INYECTOR DK4
10	4426	CLIPS INJECTEUR DK4	CLIPS INJECTOR DK4	CLIPS INYECTOR DK4
11	H263	COLLIER CLIC	COLLAR	ABRAZADERA
12	3487	DURITE D'ESSENCE	HOSE INJECTOR	TUBO GASOLINA
13	3547	JOINT TORIQUE	ORING	JUNTA TÓRICA
14	3546	RACCORD RAPIDE	FAST FUEK CO	CONECTOR TUBO GASOLINA RAPADO
15	2990	VIS CHC M5X12	SCREW CHC M5X12	TORNILLO CHC M5X12
16	5103	MOTEUR PAS À PAS INJECTION END SYN	STEPPER MOTOR END SYN	MOTOR PASO A PASO END SYN
17	3465	CAPTEUR TMAP	TMAP SENSOR	CAPTADOR TMAP
18	5104	CAPTEUR TPS	TPS SENSOR	CAPTADOR TPS

**Outillage / Tools / Utilajes**


POS.	450 SE-F-R	FRANÇAIS	ENGLISH	ESPAÑOL
1	R455	OUTIL SUPPORT MOTEUR	ENGINE SUPPORT TOOL	ÚTIL SOPORTE MOTOR
2	R481	SERVANTE	CONTAINER	BANDEJA
3	1819	VIS MISE AU PMH	DEAD POINT SCREW	TORNILLO ÚTIL PUNTO MUERTO SUP.
4	5749	BLOQUE EMBRAYAGE ADLER	CLUTCH HOLDER TOOL ADLER	ÚTIL CAMPANA EMBRAGUE ADLER
5	4753	OUTIL BLOC ALLUMAGE	IGNITION HOLDER TOOL	ÚTIL ENCENDIDO
6	1822	OUTIL ROULEMENT AXE POMPE À EAU	WATER PUMP BEARING TOOL	ÚTIL ROD. BOMBA DE AGUA
7	1968	OUTIL SPY POMPE À EAU	OIL SEAL WATER PUMP TOOL	ÚTIL OIL SEAL BOMBA DE AGUA
8	5028	OUTIL EMMANCHEMENT D48 WP	TOOL FIT UP AID D48 WP	HERRAMIENTA AYUDA MARTILLO WP 48
9	R450	OUTIL MONTAGE SPY SÉLECTEUR	OIL SEAL GEAR SHIFT LEVER TOOL	ÚTIL RETÉN PALANCA CAMBIO
10	5593	OUTIL BLOC PIGNON PRIMAIRE	PINION CLUTCH SHAFT TOOL	ÚTIL PIÑÓN PRIMARIO
11	5774	SUPPORT PISTON	PISTON SUPPORT	APOYO PISTÓN
12	R462	EXTRACTEUR VOLANT	FLYWHEEL PULLER	EXTRACTOR VOLANTE
13	R464	EXTRACTEUR ANEAU	RING EXTRACTOR	EXTRACTOR ANILLO
14	4967	OUTIL DIAGNOSTIC INJ. SYNERJECT	TOOL DIAGNOSTIC INJ. SYNERJECT	ÚTIL DIAG. INY. SYNERJECT
15	5773	CLEF A BOUGIE SPECIAL 450	SPARK KEY ADAPTETOR 450	LLAVE BUJÍA 450
16	5132	OUTIL CLEF ERGOTS AJUST. WP 48	PIN SPANNER ADJUSTABLE WP 48	LLAVE DE PUNTAS AJUSTABLES WP 48
17	4871	MANUEL DU PROPRIÉTAIRE	OWNER'S MANUAL	MANUAL DEL PROPIETARIO
18	0726	TROUSSE OUTILS	TOOLS	RIÑONERA HERRAMIENTAS
19	5029	OUTIL GUIDE JOINT D48	TOOL FIT UP AID SEALING D48 WP	HERRAM. GUÍA JUNTA WP 48
20	5030	OUTIL BOUTEILLE MISE A NIVEAU WP	TOOL FEEDING BOTTLE WP	HERRAM. BOTELLA PUESTA A NIVEL WP
21	5031	OUTIL MORS DE TUBE WP 48/60	CLAMP JAW 48/60 WP	HERRAMIENTA FIJACIÓN TUBOS WP 48/60
22	R472	APPLICATEUR JOINT 14 X 24 X 6	SEAL PROTECTOR 14 X 24 X 6	PROTECTOR RETÉN 14 X 24 X 6
23	6267*	FAISCEAU SHUNT OUTIL DIAG. KEY LESS	HARNESS SHUNT DIAG. TOOL KEY LESS	SHUNT HERRAMIENTA DIAG. A KEY LESS

\* NOUVELLE PIECE  
 NEW PART  
 PIEZA NUEVA



created by [www.ciandisseny.com](http://www.ciandisseny.com)

2016

**SHERCO**  
[www.sherco.com](http://www.sherco.com)

**SHERCO**  
Motorcycles

